



Der neue Mercedes-Benz GLS.

Der neue Mercedes-Benz GLS

Willkommen.

Willkommen zur neusten Ausgabe der Mercedes-Benz GLS Preisliste. Hier erfahren Sie alles, was Sie über Ihren neuen GLS wissen möchten.

Die Broschüre ist zu 100% interaktiv, so dass Sie die Inhalte nach Belieben erkunden können.



Committed to Greatness. Der neue GLS.

Der Mercedes-Benz GLS setzt als Luxury-Large-SUV immer wieder neue Maßstäbe. Er ist als „S-Klasse unter den SUVs“ positioniert – und das wird auch in der Modellpflege deutlich. Das aktualisierte Exterieurdesign strahlt kraftvoll dynamische Eleganz aus und ist dabei gleichzeitig so imposant, wie man es von einem SUV dieser Kategorie erwartet. Das Interieur beeindruckt durch edle Materialien und bietet auch im geräumigen Fond puren Luxus.

Dabei ist der Innenraum so variabel, wie man es sich wünscht – und lässt sich nach Belieben individualisieren. Zusammen mit dem ausgereiften Sicherheitskonzept und der außergewöhnlichen Technik bietet der GLS ein unvergleichliches Fahrerlebnis – auch abseits der Straße.

> Händlersuche

> Konfigurator

Highlights

Modellpreise

Typen

Sonderausstattungen

Digitale Extras

Services

Der neue Mercedes-Benz GLS

Highlights.



Kraftvoll, dynamisch, elegant - und imposant.

Das Exterieurdesign des GLS vereint seine besten Eigenschaften: Kraftvoll, dynamisch, elegant - und imposant. Die großzügigen Proportionen strahlen Souveränität und Sicherheit aus. Weiterhin ist er einer der eindrucksvollsten Vertreter des Designkonzepts „Sinnliche Klarheit“. Die Modellpflege betont diesen Charakter und setzt modernisierte Akzente, vor allem mit der Frontschürze und der aktualisierten Kühlerverkleidung.





Moderner Luxus auf hohem Niveau.

Ein Update der Design- und Funktionselemente verleiht dem luxuriös-eleganten Interieur des GLS eine noch exklusivere Note.

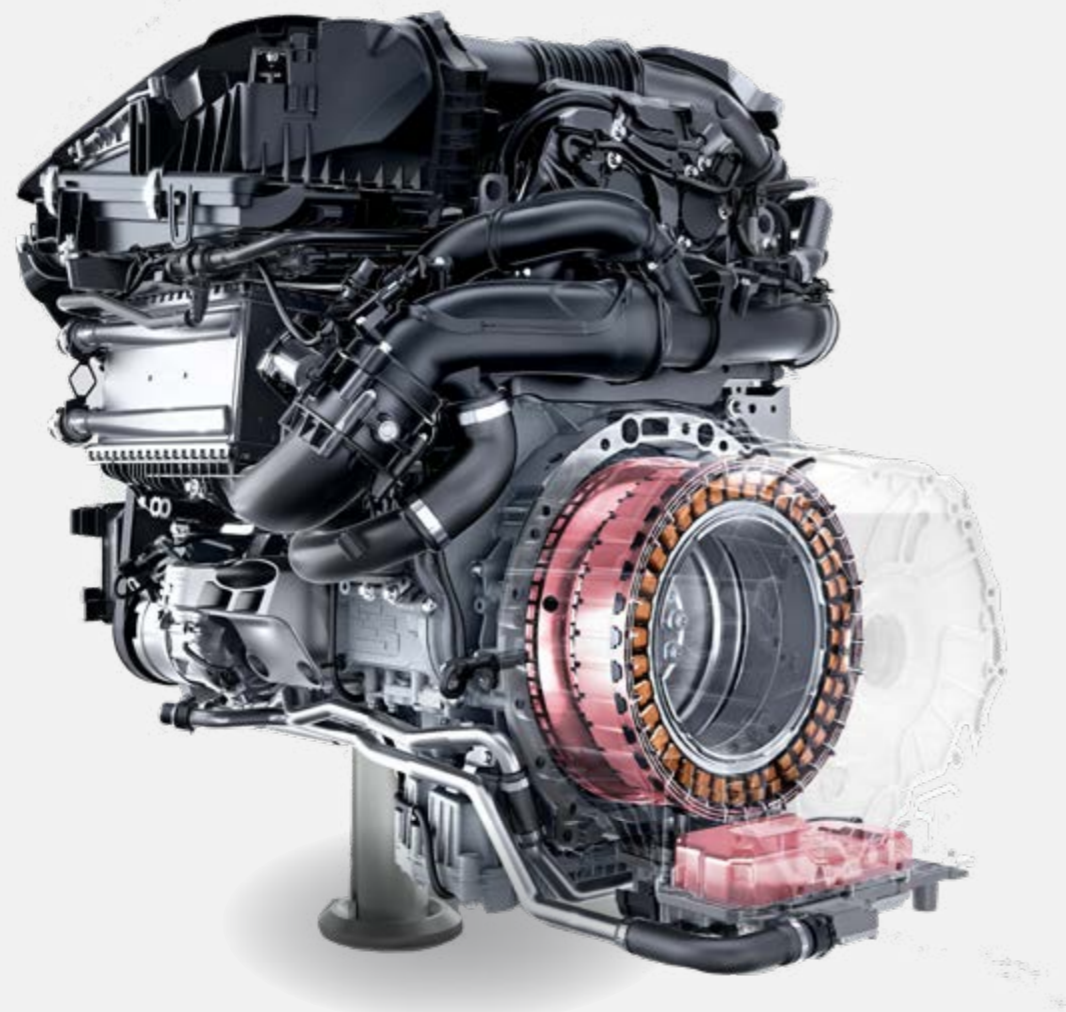
Der GLS empfängt Fahrer und Passagiere nun mit einem noch exklusiveren Ambiente. Dafür sorgen vor allem die eckigen Lüftungsdüsen mit Chromlamellen – so wie zuvor nur im Mercedes-Maybach GLS.

Der neue Mercedes-Benz GLS

Modellpreise.



Wählen Sie Ihre Motorvariante



Benziner



Diesel

Modellvarianten und technische Daten - GLS

	Motor Hubraum cm ³ Zylinder	Getriebe	Nennleistung ¹ kW (PS) Drehmoment ¹ Nm	Höchstgeschwindigkeit km/h Beschleunigung 0-100 km/h (s)	Kraftstoffverbrauch gesamt kombiniert ² l/100km CO ₂ -Emissionen gesamt kombiniert ² g/km	Einstiegstyp	Serien- ausstattung
GLS 450 4MATIC	Benzin 2.999 R6	9G-TRONIC (automatisch)	280 +15 (381 +20) 500	250 6,1	11,7 - 10,2 266,0 - 232,0	Advanced Plus	Preis Euro inkl. MwSt. exkl. MwSt. 111.205,50 93.450,00

¹ Angaben zur Nennleistung und zum Nenndrehmoment nach Verordnung (EG) Nr. 595/2009 in der gegenwärtig geltenden Fassung.

² Die angegebenen Werte sind die ermittelten WLTP-CO₂-Werte i.S.v. Art. 2 Nr. 3 Durchführungsverordnung (EU) 2017/1153. Die Kraftstoffverbrauchswerte wurden auf Basis dieser Werte errechnet. Stromverbrauch und Reichweite wurden auf Grundlage der VO 2017/1151/EU ermittelt.



Jetzt Wunschrate berechnen: www.mercedes-benz.de/ratenrechner

Der mobile Ratenrechner: QR-Code scannen und ganz bequem die Leasing- und Finanzierungsraten für Ihren Mercedes berechnen.

Sämtliche Kaufpreise verstehen sich für die Serienausstattung ab Herstellerwerk. Bei Auslieferung über eine Niederlassung oder Vertretung fallen zusätzlich Überführungskosten an. Die Kaufpreise für Sonderausstattungen gelten nur für den Einbau im Herstellerwerk. Änderungen in Konstruktion und Ausführung sowie Irrtümer und Druckfehler sind vorbehalten. Die Abbildungen können auch Zubehör und Sonderausstattungen enthalten, die nicht zum serienmäßigen Lieferumfang gehören. Farbabweichungen sind drucktechnisch bedingt.

Modellvarianten und technische Daten - GLS

	Motor Hubraum cm ³ Zylinder	Getriebe	Nennleistung ¹ kW (PS) Drehmoment ¹ Nm	Höchstgeschwindigkeit km/h Beschleunigung 0-100 km/h (s)	Kraftstoffverbrauch gesamt kombiniert ² l/100km CO ₂ -Emissionen gesamt kombiniert ² g/km	Einstiegstyp	Serien- ausstattung
							Preis Euro inkl. MwSt. exkl. MwSt.
GLS 350 d 4MATIC	Diesel 2.989 R6	9G-TRONIC (automatisch)	230 +15 (313 +20) 650	238 6,7	9,1 - 8,0 240,0 - 210,0	Advanced Plus	107.754,50 90.555,00
GLS 450 d 4MATIC	Diesel 2.925 R6	9G-TRONIC (automatisch)	270 +15 (367 +20) 750	250 6,1	9,1 - 8,0 240,0 - 210,0	Advanced Plus	112.865,55 94.845,00

¹ Angaben zur Nennleistung und zum Nenndrehmoment nach Verordnung (EG) Nr. 595/2009 in der gegenwärtig geltenden Fassung.

² Die angegebenen Werte sind die ermittelten WLTP-CO₂-Werte i.S.v. Art. 2 Nr. 3 Durchführungsverordnung (EU) 2017/1153. Die Kraftstoffverbrauchswerte wurden auf Basis dieser Werte errechnet. Stromverbrauch und Reichweite wurden auf Grundlage der VO 2017/1151/EU ermittelt.



Jetzt Wunschrate berechnen: www.mercedes-benz.de/ratenrechner

Der mobile Ratenrechner: QR-Code scannen und ganz bequem die Leasing- und Finanzierungsraten für Ihren Mercedes berechnen.

Sämtliche Kaufpreise verstehen sich für die Serienausstattung ab Herstellerwerk. Bei Auslieferung über eine Niederlassung oder Vertretung fallen zusätzlich Überführungskosten an. Die Kaufpreise für Sonderausstattungen gelten nur für den Einbau im Herstellerwerk. Änderungen in Konstruktion und Ausführung sowie Irrtümer und Druckfehler sind vorbehalten. Die Abbildungen können auch Zubehör und Sonderausstattungen enthalten, die nicht zum serienmäßigen Lieferumfang gehören. Farbabweichungen sind drucktechnisch bedingt.

Der neue Mercedes-Benz GLS

Typen.



Base Line



Advanced Plus

Serienausstattung

- GUARD 360° Fahrzeugschutz
- MULTIBEAM LED
- Park-Paket mit 360°-Kamera

> Weitere Inhalte



Premium Plus

Preis inkl. MwSt. **6.354,60€**
(Preis exkl. MwSt. 5.340,00€)

- Head-up Display
- Multikontursitze für Fahrer und Beifahrer
- Panorama-Schiebedach

> Weitere Inhalte



Advanced Plus

AMG Line



Advanced Plus

Preis inkl. MwSt. **4.748,10€**
(Preis exkl. MwSt. 3.990,00€)

- GUARD 360° Fahrzeugschutz
- MULTIBEAM LED
- Park-Paket mit 360°-Kamera

[> Weitere Inhalte](#)



Premium Plus

Preis inkl. MwSt. **11.102,70€**
(Preis exkl. MwSt. 9.330,00€)

- Head-up Display
- Multikontursitze für Fahrer und Beifahrer
- Panorama-Schiebedach

[> Weitere Inhalte](#)



Advanced Plus



Ultimate

Preis inkl. MwSt. **18.558,05€**
(Preis exkl. MwSt. 15.595,00€)

- Sitzklimatisierung im Fond
- MBUX High-End Fond-Entertainment
- Multikontursitze im Fond

[> Weitere Inhalte](#)



Premium Plus



Advanced Plus

Ausstattungsübersicht

		Advanced Plus	Premium Plus	AMG Line Advanced Plus	AMG Line Premium Plus	AMG Line Ultimate
	Serienausstattung	●	●	●	●	●
	AMG Line			●	●	●
CODE	AUSSTATTUNGEN					
U82	2 USB-Anschlüsse im Fond	●	●	●	●	●
628	Adaptiver Fernlicht-Assistent Plus	●	●	●	●	●
810	Burmester® Surround-Soundsystem	●	●	●	●	●
401	Sitzklimatisierung für Fahrer und Beifahrer	●	●	●	●	●
543	Doppelte Sonnenblende	●	●	●	●	●
P20	Fahrassistenz-Paket	●	●	●	●	●
P54	GUARD 360° Fahrzeugschutz	●	●	●	●	●
840	Wärmedämmend dunkel getöntes Glas	●	●	●	●	●
P17	KEYLESS-GO Komfort-Paket	●	●	●	●	●
U19	MBUX Augmented Reality für Navigation	●	●	●	●	●
642	MULTIBEAM LED	●	●	●	●	●
P47	Park-Paket mit 360°-Kamera	●	●	●	●	●
833	Servoschließen	●	●	●	●	●
20U	Vorrüstung für digitale Schlüsselübergabe	●	●	●	●	●
34U	Remote Services Premium	●	●	●	●	●
293	Sidebags im Fond	●	●	●	●	●
14U	Smartphone Integration	●	●	●	●	●
581	Klimatisierungsautomatik THERMOTRONIC	●	●	●	●	●
B51	TIREFIT	●	●	●	●	●
513	Verkehrszeichen-Assistent	●	●	●	●	●
897	Kabelloses Ladesystem für mobile Endgeräte vorn	●	●	●	●	●

Ausstattungsübersicht

		Advanced Plus	Premium Plus	AMG Line Advanced Plus	AMG Line Premium Plus	AMG Line Ultimate
	Serienausstattung	●	●	●	●	●
	AMG Line			●	●	●
CODE	AUSSTATTUNGEN					
P21	AIR-BALANCE Paket	-	●	-	●	●
PBR	ENERGIZING Paket Plus	-	●	-	●	●
★ 463	Head-up Display	-	●	-	●	●
★ 872	Sitzheizung im Fond	-	●	-	●	●
77B	MBUX Interieur-Assistent	-	●	-	●	●
399	Multikontursitze für Fahrer und Beifahrer	-	●	-	●	●
★ 413	Panorama-Schiebedach	-	●	-	●	●
C53	Umfeldbeleuchtung mit animierter Projektion des Mercedes-Benz Pattern	-	●	-	●	●
311	Cupholder temperiert	-	●	-	●	●
★ 582	Klimatisierungsautomatik THERMOTRONIC im Fond	-	●	-	●	●
P69	Wärme-Komfort-Paket	-	●	-	●	●
U58	2 kabellose Kopfhörer	-	-	-	-	●
402	Sitzklimatisierung im Fond	-	-	-	-	●
854	MBUX High-End Fond-Entertainment	-	-	-	-	●
406	Multikontursitze im Fond	-	-	-	-	●
★ P11	Fondkomfort-Paket Plus	-	-	-	-	●

Standard Equipment - Mercedes-Benz

Exterieur

50,8 cm (20") Leichtmetallräder im 5-Doppelspeichen-Design (26R)

Adaptiver Fernlicht-Assistent Plus (628)

Einbruch- und Diebstahlwarnanlage mit Vorrüstung für Kollisionserkennung (551/552)

Innenspiegel automatisch abblendend (252)

GUARD 360° Fahrzeugschutz (P54)

Wärmedämmend dunkel getöntes Glas (840)

KEYLESS-GO Komfort-Paket (P17)

Spiegel-Paket (P49)

MULTIBEAM LED (642)

Servoschließen (883)

Schiebedach (414)

Serienausstattung Exterieur (957)

TIREFIT (B51)

Fahrzeugschlüssel in Schwarz Hochglanz mit Zierrahmen in Chrom Hochglanz (B67)

Interieur

3. Sitzreihe (845)

5+2 Sitzer (226)

Ambientebeleuchtung (876)

Polsterung in Leder Rough/Leder schwarz (201A)

Automatische Beifahrerairbag-Abschaltung (U10)

Sitzklimatisierung für Fahrer und Beifahrer (401)

Doppelte Sonnenblende (543)

EASY-PACK Laderaumabdeckung (723)

EASY-PACK Heckklappe (890)

Zierelemente Holz Linde linestructure braun glänzend (04H)

Individualisierungs-Paket (2S0)

Chrom-Paket Interieur (901)

i-Size Kindersitzbefestigung (8U8)

Polsterung Leder (200A)

MBUX Augmented Reality für Navigation (U19)

Memory-Paket (P64)

Multifunktionslenkrad in Leder Nappa (L2B)

Fondgurt-Statusanzeige im Instrumenten-Display (U01)

Innenhimmel Stoff kristallgrau (58U)

Serienausstattung Interieur (956)

Klimatisierungsautomatik THERMOTRONIC (581)

Instrumententafel-Oberteil in Ledernachbildung ARTICO (U08)

Fußmatten Velours (U12)

Widescreen Cockpit (868)

Technik

2 USB-Anschlüsse im Fond (U82)

AMG SPEEDSHIFT TCT 9G (421)

Aktiver Brems-Assistent (258)¹

Aktiver Stau-Assistent (23U)¹

Zusätzliche USB-Schnittstellen (72B)

AIRMATIC-Paket (489)

Burmester® Surround-Soundsystem (810)

Kommunikationsmodul (LTE) für die Nutzung von Mercedes me connect Diensten (362)

Fahrassistenz-Paket (P20)¹

Erweiterte Funktionen MBUX (355)

Kraftstoffbehälter mit 90 Liter Inhalt (915)

Festplatten-Navigation (365)

Kneebag (294)¹

7 Jahre kostenfreie Karten-Updates (502)

Mercedes-Benz Notrufsystem (351)

Park-Paket mit 360°-Kamera (P47)¹

Vorrüstung für digitale Schlüsselübergabe (20U)

Vorrüstung für Digitales Radio (79B)

Vorrüstung für MBUX Entertainment (22U)

Vorrüstung für Navigationsdienste (01U)

Remote Services Premium (34U)

Sidebags im Fond (293)¹

Smartphone Integration (14U)

Soundpersonalisierung (32U)

Fahrwerk mit adaptivem Dämpfungssystem (215)

Verkehrszeichen-Assistent (513)¹

Transparente Motorhaube (04U)

Reifendruckkontrolle (475)¹

Kabelloses Ladesystem für mobile Endgeräte vorn (897)



Advanced Plus

Serienausstattung:

Exterieur

- Adaptiver Fernlicht-Assistent Plus (628)
- Wärmedämmend dunkel getöntes Glas (840)
- KEYLESS-GO Komfort-Paket (P17)
- MULTIBEAM LED (642)
- Servoschießen (883)
- TIREFIT (B51)
- GUARD 360° Fahrzeugschutz (P54)

Interieur

- Sitzklimatisierung für Fahrer und Beifahrer (401)
- Doppelte Sonnenblende (543)
- MBUX Augmented Reality für Navigation (U19)
- Klimatisierungsautomatik THERMOTRONIC (581)

Technik

- Burmester® Surround-Soundsystem (810)
- Fahrassistent-Paket (P20)
- Park-Paket mit 360°-Kamera (P47)
- Vorrüstung für digitale Schlüsselübergabe (20U)
- Remote Services Premium (34U)
- Sidebags im Fond (293)
- Smartphone Integration (14U)
- Verkehrszeichen-Assistent (513)
- 2 USB-Anschlüsse im Fond (U82)
- Kabelloses Ladesystem für mobile Endgeräte vorn (897)



Advanced Plus

Premium Plus

Räder

Polsterung

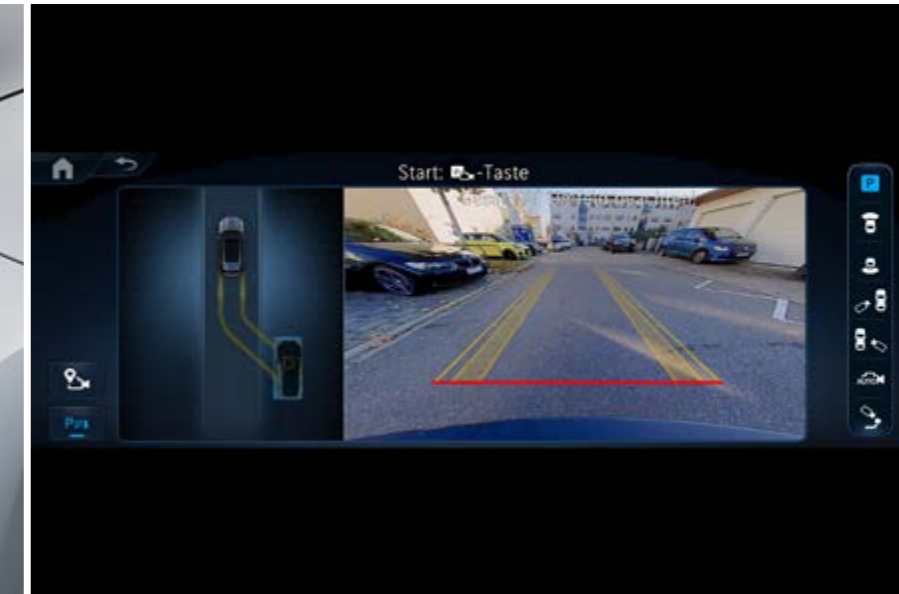
Übersicht der Lines



Standard Interieur mit Polsterung in Leder Rough/Leder schwarz (201A)



MULTIBEAM LED (642)



Park-Paket mit 360°-Kamera (P47)



GUARD 360° Fahrzeugschutz (P54)



Burmester® Surround-Soundsystem (810)



Premium Plus

Preis ab

exkl. MwSt.

5.340,00€

inkl. MwSt.

6.354,60€

**Zusätzliche Sonderausstattung zu
Advanced Plus:**

- AIR-BALANCE Paket (P21)
- ENERGIZING Paket Plus (PBR)
- Head-up Display (463)
- Sitzheizung im Fond (872)
- MBUX Interieur-Assistent (77B)
- Multikontursitze für Fahrer und Beifahrer (399)
- Panorama-Schiebedach (413)
- Umfeldbeleuchtung mit animierter Projektion des Mercedes-Benz Pattern (C53)
- Cupholder temperiert (311)
- Klimatisierungsautomatik THERMOTRONIC im Fond (582)
- Wärme-Komfort-Paket (P69)



Advanced Plus

Premium Plus

Räder

Polsterung

Übersicht der Lines



Standard Interieur mit Polsterung in Leder Rough/Leder schwarz (201A)



Head-up Display (463)



Multikontursitze für Fahrer und Beifahrer (399)



Panorama-Schiebedach (413)



Umfeldbeleuchtung mit animierter Projektion des Mercedes-Benz Pattern (C53)

Advanced Plus

Premium Plus

Räder

Polsterung

Übersicht der Lines

Räder - 20" / 21"



50,8 cm (20") Leichtmetallräder im 5-Doppelspeichen-Design (26R)¹



50,8 cm (20") Leichtmetallräder im 5-Doppelspeichen-Design (R33)¹



53,3 cm (21") Leichtmetallräder im 5-Dreifachspeichen-Design (95R)¹

¹Nicht mit AMG Line (P31)

Advanced Plus

Premium Plus

Räder

Polsterung

Übersicht der Lines

Polsterung



Leder Rough/Leder schwarz (201A)



Leder Rough/Leder bahiabraun/schwarz (224A)



Leder catalanabeige/schwarz (225A)



Leder macchiato beige/schwarz (215A)



Leder Nappa schwarz (951A)



AMG Line Advanced Plus

Preis ab

exkl. MwSt.

3.990,00€

inkl. MwSt.

4.748,10€

Exterieur

- Adaptiver Fernlicht-Assistent Plus (628)
- Wärmedämmend dunkel getöntes Glas (840)
- KEYLESS-GO Komfort-Paket (P17)
- MULTIBEAM LED (642)
- Servoschießen (883)
- TIREFIT (B51)
- GUARD 360° Fahrzeugschutz (P54)

Interieur

- Sitzklimatisierung für Fahrer und Beifahrer (401)
- Doppelte Sonnenblende (543)
- MBUX Augmented Reality für Navigation (U19)
- Klimatisierungsautomatik THERMOTRONIC (581)

Technik

- Burmester® Surround-Soundsystem (810)
- Fahrassistenten-Paket (P20)
- Park-Paket mit 360°-Kamera (P47)
- Vorrüstung für digitale Schlüsselübergabe (20U)
- Remote Services Premium (34U)
- Sidebags im Fond (293)
- Smartphone Integration (14U)
- Verkehrszeichen-Assistent (513)
- 2 USB-Anschlüsse im Fond (U82)
- Kabelloses Ladesystem für mobile Endgeräte vorn (897)



**AMG Line
Advanced Plus**

AMG Line
Premium Plus

AMG Line
Ultimate

Räder

Polsterung

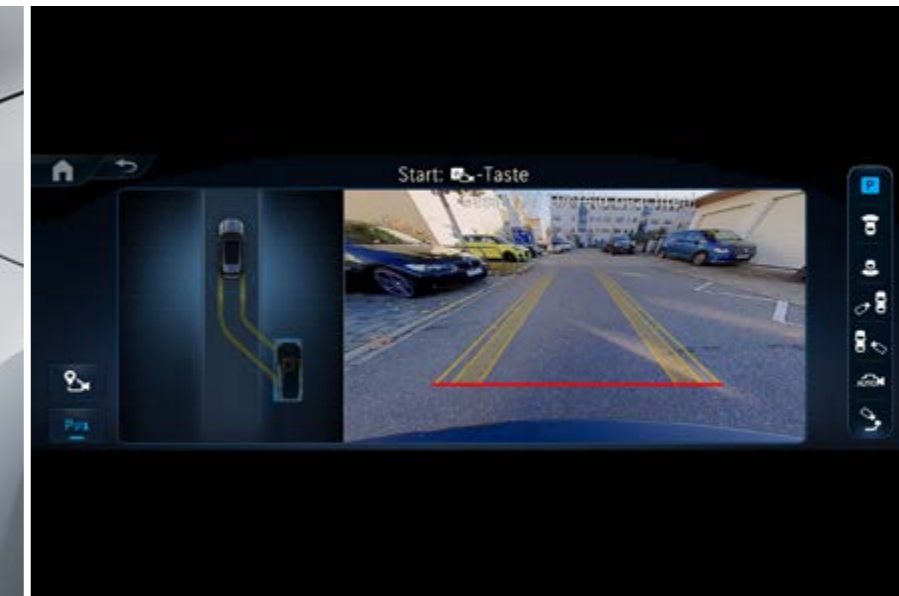
Übersicht der Lines



AMG Line Interieur mit Polsterung in Leder Rough/Leder schwarz (201A)



MULTIBEAM LED (642)



Park-Paket mit 360°-Kamera (P47)



GUARD 360° Fahrzeugschutz (P54)



Burmester® Surround-Soundsystem (810)



AMG Line Premium Plus

Preis ab

exkl. MwSt.

9.330,00€

inkl. MwSt.

11.102,70 €

**Zusätzliche Sonderausstattung zu
AMG Line Advanced Plus:**

- AIR-BALANCE Paket (P21)
- ENERGIZING Paket Plus (PBR)
- Head-up Display (463)
- Sitzheizung im Fond (872)
- MBUX Interieur-Assistent (77B)
- Multikontursitze für Fahrer und Beifahrer (399)
- Panorama-Schiebedach (413)
- Umfeldbeleuchtung mit animierter Projektion des Mercedes-Benz Pattern (C53)
- Cupholder temperiert (311)
- Klimatisierungsautomatik THERMOTRONIC im Fond (582)
- Wärme-Komfort-Paket (P69)



AMG Line
Advanced Plus

**AMG Line
Premium Plus**

AMG Line
Ultimate

Räder

Polsterung

Übersicht der Lines



AMG Line Interieur mit Polsterung in Leder Rough/Leder schwarz (201A)



Head-up Display (463)



Multikontursitze für Fahrer und Beifahrer (399)



Panorama-Schiebedach (413)



Umfeldbeleuchtung mit animierter Projektion des Mercedes-Benz Pattern (C53)



AMG Line Ultimate

Preis ab

exkl. MwSt.

15.595,00€

inkl. MwSt.

18.558,05€

**Zusätzliche Sonderausstattung zu
AMG Line Premium Plus:**

- 2 kabellose Kopfhörer (U58)
- Sitzklimatisierung im Fond (402)
- MBUX High-End Fond-Entertainment (854)
- Multikontursitze im Fond (406)
- Fondkomfort-Paket Plus (P11)

AMG Line
Advanced Plus

AMG Line
Premium Plus

**AMG Line
Ultimate**

Räder

Polsterung

Übersicht der Lines



AMG Line Interieur mit Polsterung in Leder Rough/Leder schwarz (201A)



Sitzklimatisierung im Fond (402)



MBUX High-End Fond-Entertainment (854)



Multikontursitze im Fond (406)



2 kabellose Kopfhörer (U58)

AMG Line
Advanced Plus

AMG Line
Premium Plus

AMG Line
Ultimate

Räder

Polsterung

Übersicht der Lines

Räder - 21"/22"/23"



53,3 cm (21") AMG Leichtmetallräder im 5-Doppelspeichen-Design (RWF)¹



53,3 cm (21") AMG Leichtmetallräder im 5-Doppelspeichen-Design (RWH)¹



55,9 cm (22") AMG Leichtmetallräder im Vielspeichen-Design (RPA)¹



55,9 cm (22") AMG Leichtmetallräder im Vielspeichen-Design (RPB)¹



58,4 cm (23") AMG Leichtmetallräder im 5-Doppelspeichen-Design (RPQ)¹



58,4 cm (23") AMG Leichtmetallräder im 5-Doppelspeichen-Design (RPK)¹

¹Nur mit AMG Line (P31)

**AMG Line
Advanced Plus**

**AMG Line
Premium Plus**

**AMG Line
Ultimate**

Räder

Polsterung

Übersicht der Lines

Polsterung



Leder Rough/Leder
schwarz (201A)



Leder Rough/Leder
bahiabraun/schwarz (224A)



Leder
catalanabeige/schwarz (225A)



Leder
macchiatobeige/schwarz (215A)



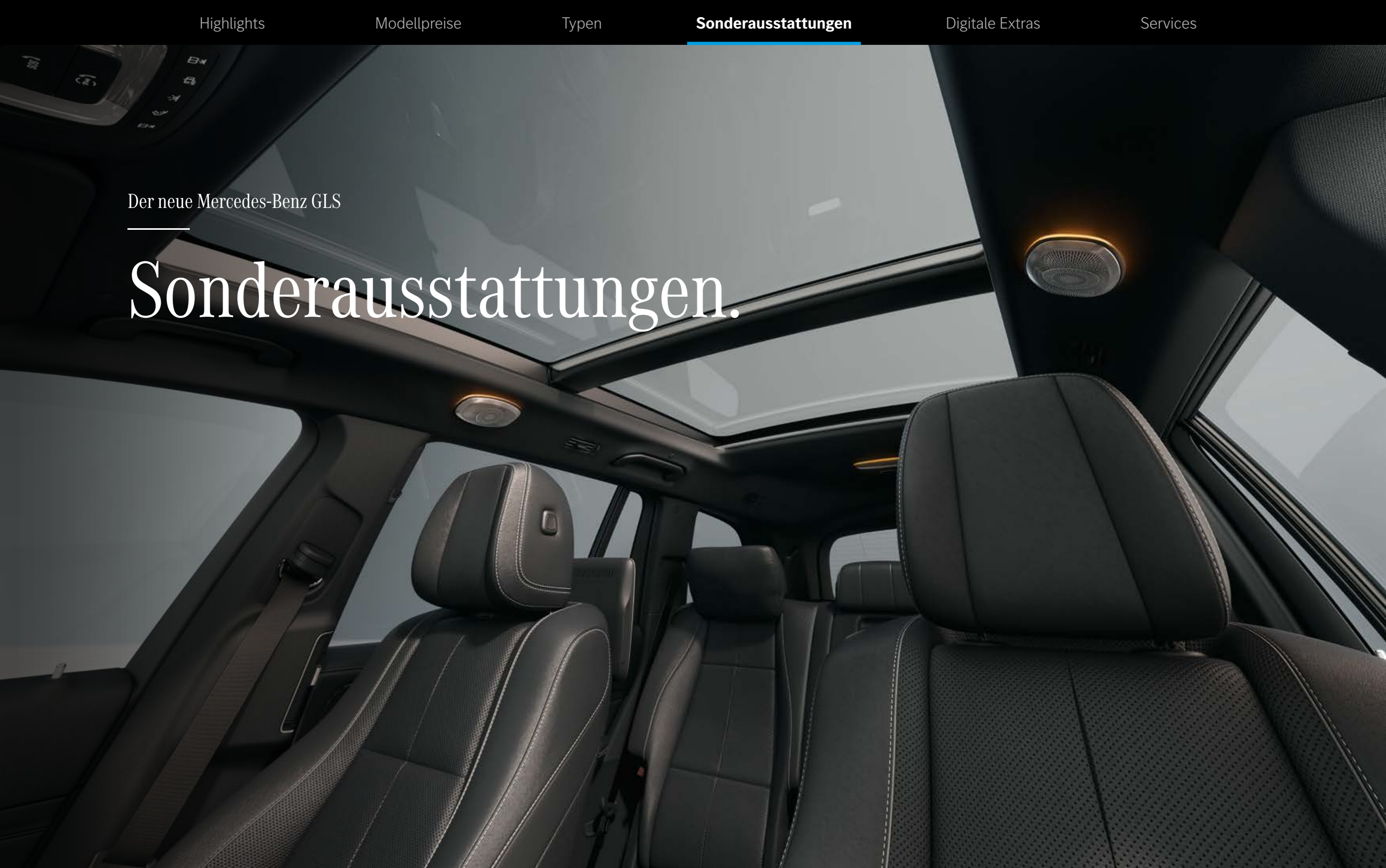
Leder
Nappa schwarz (951A)

Übersicht der Lines

	Base Line	AMG Line
Exterieur		
50,8 cm (20") Leichtmetallräder im 5-Doppelspeichen-Design	●	
53,3 cm (21") AMG Leichtmetallräder im 5-Doppelspeichen-Design		●
Frontschürze in schwarz hochglänzend und AMG-spezifischen Lufteinlässen		●
AMG Heckschürze mit Einsatz in Diffusor-Optik schwarz und Zierleiste in Chrom		●
AMG Seitenschwellerverkleidungen in Wagenfarbe lackiert		●
Bremsanlage mit größeren Bremsscheiben an der Vorderachse		●
Kotflügelverbreiterungen vorne und hinten in Wagenfarbe lackiert		●
Frontschürze mit Lufteinlässen in schwarz hochglänzend	●	
Kühlergrill im markanten 4-Lamellen-Design	●	●
Heckstoßstange in Wagenfarbe mit Unterschutz in chrom	●	
Dachreling in Chromoptik	●	●
Radläufe vorn und hinten in schwarz	●	
Interieur		
AMG Fußmatte		●
AMG Sportpedale		●
Polsterung Leder	●	●
Multifunktions-Sportlenkrad in Leder Nappa		●
Multifunktionslenkrad in Leder Nappa	●	
Innenhimmel kristallgrau	●	●
Velour Fußmatte	●	

Der neue Mercedes-Benz GLS

Sonderausstattungen.



Night-Paket (P55)

Preis

mit AMG Line Exterior

exkl. MwSt.

inkl. MwSt.

400,00€
476,00€

Preis

exkl. MwSt.

inkl. MwSt.

790,00€
940,10€

- 1 Kühlerverkleidung mit 4 Lamellen in dunklem Chrom.
- 2 AMG Frontschürze im A-Wing-Design mit Zierleiste in Schwarz hochglänzend.
- 3 Außenspiegelgehäuse in Schwarz hochglänzend lackiert.
- 4 Wärmedämmend dunkel getöntes Glas ab B-Säule.
- 5 Dachreling in Schwarz matt.
- 6 Optischer Unterschutz in Schwarz hochglänzend.
- 7 Fensterlinienzierstab und Bordkantenzierstab in Schwarz hochglänzend.



1



2 3



4



5



6 7

Lacke



sodalithblau metallic (842U)



smaragdgrün metallic (989U)



hightechsilber metallic (922U)



obsidianschwarz metallic (197U)



selenitgrau metallic (992U)



schwarz uni (040U)



polarweiß uni (149U)

Lacke



MANUFAKTUR alpingrau uni (956U)



MANUFAKTUR diamantweiß
bright metallic (799U)



MANUFAKTUR hyazinthrot
metallic (996U)

Zierelemente



Zierelemente MANUFAKTUR Klavierlack flowing lines schwarz glänzend (H11)



Zierelemente Holz Linde
linestructure braun glänzend (04H)



Zierelemente Aluminium gebürstet
mit Längsschliff hell (H46)



Zierelemente Holz Eiche
anthrazit offenporig (H31)



Zierelemente Holz Walnuss braun
offenporig (H22)



AMG Zierelemente Carbon (H86)

Typen

CODE	AUSSTATTUNGEN	Preis € exkl. MwSt.	Preis € inkl. MwSt.	Benzin		Diesel	
				GLS 450 4MATIC	GLS 350 d 4MATIC	GLS 450 d 4MATIC	GLS 450 d 4MATIC
PSI	Advanced Plus Enthält: 2 USB-Anschlüsse im Fond (U82), Adaptiver Fernlicht-Assistent Plus (628), Burmester® Surround-Soundsystem (810), Sitzklimatisierung für Fahrer und Beifahrer (401), Doppelte Sonnenblende (543), Fahrassistenz-Paket (P20), GUARD 360° Fahrzeugschutz (P54), Wärmedämmend dunkel getöntes Glas (840), KEYLESS-GO Komfort-Paket (P17), MBUX Augmented Reality für Navigation (U19), MULTIBEAM LED (642), Park-Paket mit 360°-Kamera (P47), Vorrüstung für digitale Schlüsselübergabe (20U), Remote Service Premium (34U), Sidebags im Fond (293), Smartphone Integration (14U), Klimatisierungsautomatik THERMOTRONIC (581), TIREFIT (B51), Verkehrszeichen-Assistent (513), Kabelloses Ladesystem für mobile Endgeräte vorn (897)	0,00	0,00	S	S	S	S
PSP	Premium Plus Enthält: Advanced Plus (PSI), AIR-BALANCE Paket (P21), ENERGIZING Paket Plus (PBR), Head-up Display (463), Panorama-Schiebedach (413), MBUX Interieur-Assistent (77B), Multikontursitze für Fahrer und Beifahrer (399), Umfeldbeleuchtung mit animierter Projektion des Mercedes-Benz Pattern (C53), Cupholder temperiert (311), Klimatisierungsautomatik THERMOTRONIC im Fond (582), Wärme-Komfort-Paket (P69)	6.354,60	7.561,97	●	●	●	●
PSJ	AMG Line Advanced Plus Enthält: 2 USB-Anschlüsse im Fond (U82), Adaptiver Fernlicht-Assistent Plus (628), AMG Line (P31), Burmester® Surround-Soundsystem (810), Sitzklimatisierung für Fahrer und Beifahrer (401), Doppelte Sonnenblende (543), Fahrassistenz-Paket (P20), GUARD 360° Fahrzeugschutz (P54), Wärmedämmend dunkel getöntes Glas (840), KEYLESS-GO Komfort-Paket (P17), MBUX Augmented Reality für Navigation (U19), MULTIBEAM LED (642), Park-Paket mit 360°-Kamera (P47), Vorrüstung für digitale Schlüsselübergabe (20U), Remote Service Premium (34U), Sidebags im Fond (293), Smartphone Integration (14U), Klimatisierungsautomatik THERMOTRONIC (581), TIREFIT (B51), Verkehrszeichen-Assistent (513), Kabelloses Ladesystem für mobile Endgeräte vorn (897)	3.990,00	4.748,10	●	●	●	●
PSQ	AMG Line Premium Plus Enthält: AMG Line Advanced Plus (PSJ), AIR-BALANCE Paket (P21), Head-up Display (463), ENERGIZING Paket Plus (PBR), Sitzheizung im Fond (872), MBUX Interieur-Assistent (77B), Multikontursitze für Fahrer und Beifahrer (399), Panorama-Schiebedach (413), Umfeldbeleuchtung mit animierter Projektion des Mercedes-Benz Pattern (C53), Klimatisierungsautomatik THERMOTRONIC im Fond (582), Cupholder temperiert (311), Wärme-Komfort-Paket (P69)	9.330,00	11.102,70	●	●	●	●
PSS	AMG Line Ultimate Enthält: AMG Line Premium Plus (PSQ), 2 kabellose Kopfhörer (U58), Sitzklimatisierung im Fond (402), MBUX High-End Fond-Entertainment (854), Multikontursitze im Fond (406), Fondkomfort-Paket Plus (P11)	15.595,00	18.558,05	●	●	●	●

Optionen

CODE	AUSSTATTUNGEN	Preis € exkl. MwSt.	Preis € inkl. MwSt.	Advanced Plus	Premium Plus	AMG Line Advanced Plus	AMG Line Premium Plus	AMG Line Ultimate
846	Trittbretter beleuchtet in Aluminium-Optik mit Gumminoppen	625,00	743,75	●	●	●	●	●
228	Standheizung	1.220,00	1.451,80	●	●	●	●	●
811	Burmester® High-End 3D-Surround-Soundsystem	4.900,00	5.831,00	●	●	●	●	●
669	Faltrad	300,00	357,00	-	-	●	●	●
U09	Instrumententafel und Bordkanten der Türen in Ledernachbildung ARTICO	450,00	535,50	●	●	●	●	●
U38	Instrumententafel und Bordkanten der Türen in Leder Nappa <small>Nur mit Leder Nappa schwarz (951A)</small>	1.050,00	1.249,50	●	●	●	●	●
260	Wegfall Typkennzeichen auf Gepäckraumklappe	0,00	0,00	○	○	○	○	○
U40	Trennnetz zur Gepäckraumabtrennung und Insassenschutz	110,00	130,90	●	●	●	●	●
490	E-ACTIVE BODY CONTROL	6.500,00	7.735,00	●	●	●	●	●
297	Sonnenrollos elektrisch in den Fondtüren links und rechts <small>Nur mit Spiegel-Paket (P49)</small>	650,00	773,50	-	●	-	●	●
690	Notrad	80,00	95,20	●	●	●	●	●
P53	ENERGIZING AIR CONTROL	150,00	178,50	●	●	●	●	●
E03	Türgriffschalen außen in Hochglanzchrom	105,00	124,95	●	●	●	●	●
682	Feuerlöscher	120,00	142,80	●	●	●	●	●
P82	GUARD 360° Fahrzeugschutz Plus	100,00	119,00	●	●	●	●	●
463	Head-up Display	1.090,00	1.297,10	●	S	●	S	S
872	Sitzheizung im Fond	360,00	428,40	●	S	●	S	S
224	Komfort-Einzelsitze	500,00	595,00	-	●	-	●	●
874	MAGIC VISION CONTROL	390,00	464,10	●	●	●	●	●
899	Multifunktions-Telefonie	490,00	583,10	●	●	●	●	●

Optionen

CODE	AUSSTATTUNGEN	Preis € exkl. MwSt.	Preis € inkl. MwSt.	Advanced Plus	Premium Plus	AMG Line Advanced Plus	AMG Line Premium Plus	AMG Line Ultimate
U50	Entfall wärmedämmend dunkel getöntes Glas	0,00	0,00	○	○	○	○	○
413	Panorama-Schiebedach	730,00	868,70	●	S	●	S	S
E82	Schutz und Schonung	115,00	136,85	●	●	●	●	●
E80	Ladekantenschutz	155,00	184,45	●	●	●	●	●
E16	Radsicherungssatz	55,00	65,45	●	●	●	●	●
886	Sitzheizung für 3. Sitzreihe	360,00	428,40	-	●	-	●	●
452	Sitz auf Beifahrerseite vom Fond elektrisch einstellbar	200,00	238,00	●	●	●	●	●
443	Lenkradheizung	260,00	309,40	●	●	●	●	●
E22	Träger für Dachaufbauten	280,00	333,20	●	●	●	●	●
307	Cupholder temperiert im Fond	0,00	0,00	-	○	-	○	○
582	Klimatisierungsautomatik THERMOTRONIC im Fond	690,00	821,10	●	S	●	S	S
550	Anhängevorrichtung mit ESP® Anhängerstabilisierung	960,00	1.142,40	●	●	●	●	●
553	Anhängerrangier-Assistent	350,00	416,50	●	●	●	●	●
481	Technischer Unterschutz	130,00	154,70	●	●	●	●	●
	Mit Offroad-Technik-Paket (430) / E-ACTIVE BODY CONTROL (490)	0,00	0,00	○	○	○	○	○

Pakete

CODE	AUSSTATTUNGEN	Preis € exkl. MwSt.	Preis € inkl. MwSt.	Advanced Plus	Premium Plus	AMG Line Advanced Plus	AMG Line Premium Plus	AMG Line Ultimate
PAF	Akustik-Komfort-Paket	1.200,00	1.428,00	●	●	●	●	●
PBP	ENERGIZING Paket	200,00	238,00	●	-	-	-	-
735	Zierelemente-Paket exklusiv Nicht mit Zierelemente Aluminium gebürstet mit Längsschliff hell (H46)	450,00	535,50	●	●	●	●	●
P55	Night-Paket Kühlerverkleidung mit 4 Lamellen in dunklem Chrom, 53,3 cm (21") AMG Leichtmetallräder im 5-Doppelspeichen-Design, schwarz lackiert und glanzgedreht (RWH), AMG Frontschürze im A-Wing-Design mit Zierleiste in Schwarz hochglänzend, AMG Heckschürze mit Einsatz in Diffusor-Optik schwarz und Zierleiste in Schwarz hochglänzend, optischer Unterschutz in Schwarz hochglänzend, Dachreling in Schwarz matt, Fensterlinienzierstab und Bordkantenzierstab in Schwarz hochglänzend, Außenspiegelgehäuse in Schwarz hochglänzend lackiert, wärmedämmend dunkel getöntes Glas ab B-Säule	400,00	476,00	-	-	●	●	●
430	Offroad-Technik-Paket	590,00	702,10	●	●	●	●	●
P11	Fondkomfort-Paket Plus	1.780,00	2.118,20	●	●	●	●	S

Räder

CODE	AUSSTATTUNGEN	Preis € exkl. MwSt.	Preis € inkl. MwSt.	Benzin		Diesel	
				GLS 450 4MATIC	GLS 350 d 4MATIC	GLS 450 d 4MATIC	
26R	50,8 cm (20") Leichtmetallräder im 5-Doppelspeichen-Design Nicht mit AMG Line (P31)	0,00	0,00	S	S	S	
R33	50,8 cm (20") Leichtmetallräder im 5-Doppelspeichen-Design Nicht mit AMG Line (P31)	900,00	1.071,00	●	●	●	
95R	53,3 cm (21") Leichtmetallräder im 5-Dreifachspeichen-Design Nicht mit AMG Line (P31)	1.750,00	2.082,50	●	●	●	
RWF	53,3 cm (21") AMG Leichtmetallräder im 5-Doppelspeichen-Design Nur mit AMG Line (P31)	0,00	0,00	○	○	○	
RWH	53,3 cm (21") AMG Leichtmetallräder im 5-Doppelspeichen-Design Nur mit AMG Line (P31) Mit Night-Paket (P55)	300,00	357,00	●	●	●	
		0,00	0,00	○	○	○	
RPA	55,9 cm (22") AMG Leichtmetallräder im Vielspeichen-Design Nur mit AMG Line (P31)	1.150,00	1.368,50	●	●	●	
RPB	55,9 cm (22") AMG Leichtmetallräder im Vielspeichen-Design Nur mit AMG Line (P31) Mit Night-Paket (P55)	1.450,00	1.725,50	●	●	●	
		1.150,00	1.368,50	●	●	●	
RPQ	58,4 cm (23") AMG Leichtmetallräder im 5-Doppelspeichen-Design Nur mit AMG Line (P31) Mit Night-Paket (P55)	2.500,00	2.975,00	●	●	●	
		2.200,00	2.618,00	●	●	●	
RPK	58,4 cm (23") AMG Leichtmetallräder im 5-Doppelspeichen-Design Nur mit AMG Line (P31) Mit Night-Paket (P55)	2.850,00	3.391,50	●	●	●	
		2.550,00	3.034,50	●	●	●	
2R0	Winterkomplettrad im 5-Speichen-Design, schwarz lackiert (Felge 96R)	2.400,00	2.856,00	●	●	●	
6R0	Winterkomplettrad im 5-Doppelspeichen Design, schwarz lackiert, glanzgedreht (Felge R33)	2.300,00	2.737,00	●	●	●	

Polsterung

CODE	AUSSTATTUNGEN	Preis € exkl. MwSt.	Preis € inkl. MwSt.	Benzin		Diesel	
				GLS 450 4MATIC	GLS 350 d 4MATIC	GLS 450 d 4MATIC	
201A	Leder Rough/Leder schwarz	1.950,00	2.320,50	●	●	●	
224A	Leder Rough/Leder bahiabraun/schwarz	2.300,00	2.737,00	●	●	●	
225A	Leder catalanabeige/schwarz	2.300,00	2.737,00	●	●	●	
215A	Leder macchiato beige/schwarz	2.300,00	2.737,00	●	●	●	
951A	Leder Nappa schwarz	3.700,00	4.403,00	●	●	●	
	Nur mit Sidebags im Fond (293) + Sitzheizung im Fond (872) + Memory-Paket (P64) +AMG Line (P31) + Instrumententafel und Bordkanten der Türen in Ledernachbildung ARTICO (U09) / Instrumententafel und Bordkanten der Türen in Leder Nappa (U38)						

Lacke

CODE	AUSSTATTUNGEN	Preis € exkl. MwSt.	Preis € inkl. MwSt.	Benzin		Diesel	
				GLS 450 4MATIC	GLS 350 d 4MATIC	GLS 450 d 4MATIC	
842U	sodalithblau metallic	0,00	0,00	○	○	○	
989U	smaragdgrün metallic	0,00	0,00	○	○	○	
922U	hightechsilber metallic	0,00	0,00	○	○	○	
197U	obsidianschwarz metallic	0,00	0,00	○	○	○	
992U	selenitgrau metallic	0,00	0,00	○	○	○	
040U	schwarz uni	0,00	0,00	○	○	○	
149U	polarweiß uni	0,00	0,00	○	○	○	
956U	MANUFAKTUR alpingrau uni	3.100,00	3.689,00	●	●	●	
799U	MANUFAKTUR diamantweiß bright metallic	990,00	1.178,10	●	●	●	
996U	MANUFAKTUR hyazinthrot metallic	990,00	1.178,10	●	●	●	

Zierelemente

CODE	AUSSTATTUNGEN	Preis € exkl. MwSt.	Preis € inkl. MwSt.	Benzin		Diesel	
				GLS 450 4MATIC	GLS 350 d 4MATIC	GLS 450 d 4MATIC	
04H	Zierelemente Holz Linde linestructure braun glänzend	0,00	0,00	S	S	S	
H46	Zierelemente Aluminium gebürstet mit Längsschliff hell	0,00	0,00	○	○	○	
H31	Zierelemente Holz Eiche anthrazit offenporig	160,00	190,40	●	●	●	
H22	Zierelemente Holz Walnuss braun offenporig	160,00	190,40	●	●	●	
H11	Zierelemente MANUFAKTUR Klavierlack flowing lines schwarz glänzend	575,00	684,25	●	●	●	
H86	AMG Zierelemente Carbon	1.750,00	2.082,50	●	●	●	

Lenkräder

CODE	AUSSTATTUNGEN	Preis € exkl. MwSt.	Preis € inkl. MwSt.	Benzin		Diesel	
				GLS 450 4MATIC	GLS 350 d 4MATIC	GLS 450 d 4MATIC	
L2B	Multifunktionslenkrad in Leder Nappa Nicht mit AMG Line (P31)	0,00	0,00	S	S	S	
L5C	Multifunktions-Sportlenkrad in Leder Nappa Nur mit AMG Line (P31)	0,00	0,00	○	○	○	
L2D	Multifunktions-Lenkrad in Holz-Leder-Ausführung Nur mit Lenkradheizung (443) Nicht mit Zierelemente Aluminium gebürstet mit Längsschliff hell (H46)	590,00	702,10	●	●	●	

Innenhimmel

CODE	AUSSTATTUNGEN	Preis € exkl. MwSt.	Preis € inkl. MwSt.	Benzin	Diesel	
				GLS 450 4MATIC	GLS 350 d 4MATIC	GLS 450 d 4MATIC
58U	Innenhimmel Stoff kristallgrau Nur mit Leder catalanabeige/schwarz (225A) / Leder Rough/Leder schwarz (201A) / Leder Rough/Leder bahiabraun/schwarz (224A)	0,00	0,00	S	S	S
55U	Innenhimmel Stoff macchiato beige Nur mit Leder macchiato beige/schwarz (215A)	0,00	0,00	○	○	○
51U	Innenhimmel Stoff schwarz Für GLS 450 4MATIC: Nur mit Leder Rough/Leder schwarz (201A) / Leder macchiato beige/schwarz (215A) / Leder Rough/Leder bahiabraun/schwarz (224A) / Leder catalanabeige/schwarz (225A) / Leder Nappa schwarz (951A)	350,00	416,50	●	●	●
61U	Innenhimmel Mikrofaser MICRO CUT schwarz Nicht mit Leder macchiato beige/schwarz (215A)	1.600,00	1.904,00	●	●	●

Der neue Mercedes-Benz GLS

Digitale Extras.





Unsere Digitalen Extras.

Das Upgrade für Ihren Mercedes:

Holen Sie sich mit unseren Digitalen Extras das Upgrade für Ihren Mercedes-Benz und nutzen Sie Ihr Smartphone, um Ihr Fahrzeug remote zu bedienen, individuell anzupassen und digital zu ergänzen.

Denn bei Mercedes-Benz ist mehr für Sie drin. Viele Digitale Extras zum Thema Remote, Navigation, Laden, Urban Guard und Entertainment sind bereits ab Neufahrzeugkauf für eine Laufzeit von 36 Monaten enthalten.

Die genaue Verfügbarkeit ist abhängig vom Ihrem Fahrzeug, den gewählten Sonderausstattungen, dem Baujahr und dem Land, in dem Sie leben. Nach Ablauf der initialen Laufzeit, können Sie die gewünschten Digitalen Extras einfach und bequem im Mercedes me Store verlängern.



Erleben Sie die Digital Extras für Ihren Mercedes.

Unsere kostenlosen Digital Extras für Sie: Telediagnose, Unfall- und Pannenmanagement und Wartungsmanagement.

Telediagnose.¹

Das Digital Extra Telediagnose informiert Sie, wenn der Austausch von Verschleißteilen wie beispielsweise der Bremsbeläge nötig ist. Zusätzlich wird die Information automatisch an Ihren Mercedes-Benz Service-Partner übermittelt, der sich mit Ihnen für einen Servicetermin in Verbindung setzt. Damit Sie entspannt unterwegs sein können.

Ab Aktivierung kostenfrei nutzbar - Standard

Unfall- und Pannenmanagement.¹

Schnelle Hilfe im Fall der Fälle: mit dem Mercedes me Unfall- und Pannenmanagement. Durch die Mercedes me Taste oder den Telefonbucheintrag im Adressbuch stellt Ihr Mercedes-Benz eine Sprachverbindung mit dem Customer Assistance Center her. Bei aktiviertem Dienst werden dabei relevante Fahrzeugdaten und Ihr Standort übermittelt, sodass entweder unser geschultes Personal direkt am Telefon oder der nächstgelegene Mercedes-Benz Service-Partner weiterhilft – selbst, wenn Sie sich nicht sicher sind, an welchem Ort Sie sich gerade befinden.

Ab Aktivierung kostenfrei nutzbar - Standard

Wartungsmanagement.¹

Erleben Sie, wie einfach die Wartung Ihres Mercedes-Benz sein kann. Das Digital Extra Wartungsmanagement erinnert Sie an anstehende Wartungen und unterstützt Sie bei der Terminbuchung. Bei aktiviertem Dienst werden zudem relevante Fahrzeugdaten vorab an Ihren Mercedes-Benz Service-Partner übermittelt, um den Wartungstermin möglichst effizient zu gestalten.

Ab Aktivierung kostenfrei nutzbar - Standard

¹ Um die Dienste nutzen zu können, müssen Sie sich auf dem Mercedes me Portal registrieren und auch die Nutzungsbedingungen für die Mercedes me connect Dienste akzeptieren. Außerdem muss das jeweilige Fahrzeug mit dem Nutzerkonto gekoppelt sein. Nach Ablauf der Erstlaufzeit können die Dienste kostenpflichtig verlängert werden. Die erstmalige Freischaltung der Dienste ist innerhalb von 1 Jahr nach Erstregistrierung oder Inbetriebnahme durch den Kunden möglich, je nachdem, was zuerst eintritt.

Digitale Extras - Highlights

VORRÜSTUNG FÜR DIGITALE SCHLÜSSELÜBERGABE (20U)¹

Teilen Sie Ihr Fahrzeug mit Freunden und Familienmitgliedern – egal, wo Sie gerade sind und einfach per Mercedes me App. Sie behalten die Kontrolle und entscheiden, wem Sie Ihren Mercedes überlassen. Über die App entriegeln Sie Ihr Fahrzeug aus der Ferne und aktivieren den hinterlegten Fahrzeugschlüssel für den am Fahrzeug befindlichen Nutzer.

Ab Aktivierung 3 Jahre kostenfrei nutzbar - Standard

REMOTE SERVICES PREMIUM (34U)¹

Das Paket Remote Services Premium verbindet Sie noch enger mit Ihrem Fahrzeug. Sie können es auf Wunsch lokalisieren sowie ausgewählte Funktionen fernbedienen. Dienste wie das Wartungsmanagement¹ koordinieren Servicetermine und Sie sparen wertvolle Zeit. Die Ortung gestohlener Fahrzeuge¹ erhöht die Chance zur Wiederbeschaffung Ihres Eigentums.

Ab Aktivierung 3 Jahre kostenfrei nutzbar - Standard

Der Dienst Hilfe bei Fahrzeugdiebstahl (Diebstahlhilfe)* reduziert den bürokratischen Aufwand und bringt Ihnen einen Zeitvorteil. Im Falle eines Diebstahls melden Sie diesen bei der Polizei. Das polizeiliche Aktenzeichen (länderabhängig) sowie die relevanten Fahrzeug- und Halterinformationen übermitteln Sie ganz einfach per App an das Sicherheitscenter unseres zertifizierten Partners. Dieser startet in Abstimmung mit der lokalen Polizeidienststelle die Ortung Ihres Fahrzeugs.

Ab Aktivierung 3 Jahre kostenfrei nutzbar - Standard

SMARTPHONE INTEGRATION (14U)¹

Die Smartphone-Integration verbindet das Mobiltelefon via **Apple CarPlay** und **Android Auto** drahtlos mit dem Multimediasystem. Damit haben Sie komfortabel Zugriff auf die wichtigsten Anwendungen Ihres Smartphones. Auch Apps von Drittanbietern wie etwa Spotify können Sie schnell und einfach benutzen.

¹ Um die Dienste nutzen zu können, müssen Sie sich auf dem Mercedes me Portal registrieren und auch die Nutzungsbedingungen für die Mercedes me connect Dienste akzeptieren. Außerdem muss das jeweilige Fahrzeug mit dem Nutzerkonto gekoppelt sein. Nach Ablauf der Erstlaufzeit können die Dienste kostenpflichtig verlängert werden. Die erstmalige Freischaltung der Dienste ist innerhalb von 1 Jahr nach Erstregistrierung oder Inbetriebnahme durch den Kunden möglich, je nachdem, was zuerst eintritt.

Optionen

CODE	DIGITALE EXTRAS ¹	Laufzeit ²	Benzin			Diesel		
			GLS 450 4MATIC	GLS 350 d 4MATIC	GLS 450 d 4MATIC	GLS 450 d 4MATIC	GLS 450 d 4MATIC	GLS 450 d 4MATIC
362	Kommunikationsmodul (LTE) für die Nutzung von Mercedes me connect Diensten	unbegrenzt	S	S	S	S	S	S
537	Digitales Radio		S	S	S	S	S	S
355	Erweiterte Funktionen MBUX	unbegrenzt	S	S	S	S	S	S
P54	GUARD 360° Fahrzeugschutz	3 Jahre	S	S	S	S	S	S
P82	GUARD 360° Fahrzeugschutz Plus	3 Jahre	O	O	O	O	O	O
502	7 Jahre kostenfreie Karten-Updates	7 Jahre	S	S	S	S	S	S
U19	MBUX Augmented Reality für Navigation		S	S	S	S	S	S
77B	MBUX Interieur-Assistent		S	S	S	S	S	S
	Nur mit Premium Plus (PSP) / AMG Line Premium Plus (PSQ) / AMG Line Ultimate (PSS)							
PBG	MBUX Navigation Premium Mit der MBUX Navigation Premium erreichen Sie Ihr Ziel schnell und bestens informiert. Dabei können Sie sich auf aktuelle Kartendaten ¹ inklusive Satellitenansicht, präzise Echtzeit-Verkehrsinformationen ¹ und eine schnelle Online-Routenführung ¹ verlassen. Intelligent vernetzte Funktionen machen Ihre Fahrt nicht zuletzt auch sicherer.	3 Jahre (Live Traffic und Update Kartendaten 7 Jahre)	S	S	S	S	S	S
447	MBUX Fond-Tablet Nur mit Fondkomfort-Paket Plus (P11)		O	O	O	O	O	O
351	Mercedes-Benz Notrufsystem	unbegrenzt	S	S	S	S	S	S
22U	Vorrüstung für MBUX Entertainment	1 Jahr	O	O	O	O	O	O

Mehr Informationen zu Mercedes me Produkten finden Sie auf unserer Webseite:

[Mercedes me Store](#)

¹ Um die Dienste nutzen zu können, müssen Sie sich auf dem Mercedes me Portal registrieren und auch die Nutzungsbedingungen für die Mercedes me connect Dienste akzeptieren. Außerdem muss das jeweilige Fahrzeug mit dem Nutzerkonto gekoppelt sein. Nach Ablauf der Erstlaufzeit können die Dienste kostenpflichtig verlängert werden. Die erstmalige Freischaltung der Dienste ist innerhalb von 1 Jahr nach Erstregistrierung oder Inbetriebnahme durch den Kunden möglich, je nachdem, was zuerst eintritt.

² Nach Ablauf der Laufzeit können Sie Ihr gewünschtes Produkt in unserem Mercedes me Store verlängern.

Optionen

CODE	DIGITALE EXTRAS ¹	Laufzeit ²	Benzin		Diesel	
			GLS 450 4MATIC	GLS 350 d 4MATIC	GLS 450 d 4MATIC	GLS 450 d 4MATIC
	Nur mit Burmester® Surround-Soundsystem (810)					
01U	Vorrüstung für Navigationsdienste Enthält: Anzeige von Online-Inhalten in der Navigationskarte, ab Aktivierung 3 Jahre kostenfrei nutzbar, Parkplätze, Wetterinformationen, Lokale Suche ¹ , ab Aktivierung 3 Jahre kostenfrei nutzbar Digitales Fahrtenbuch ¹ , ab Aktivierung 2 Jahre kostenfrei nutzbar	3 Jahre	S	S	S	S
34U	Remote Services Premium	3 Jahre	S	S	S	S
14U	Smartphone Integration		S	S	S	S
20U	Vorrüstung für digitale Schlüsselübergabe	3 Jahre	S	S	S	S
367	Vorrüstung für Live Traffic Information	7 Jahre	S	S	S	S

Mehr Informationen zu Mercedes me Produkten finden Sie auf unserer Webseite:

[Mercedes me Store](#)

¹ Um die Dienste nutzen zu können, müssen Sie sich auf dem Mercedes me Portal registrieren und auch die Nutzungsbedingungen für die Mercedes me connect Dienste akzeptieren. Außerdem muss das jeweilige Fahrzeug mit dem Nutzerkonto gekoppelt sein. Nach Ablauf der Erstlaufzeit können die Dienste kostenpflichtig verlängert werden. Die erstmalige Freischaltung der Dienste ist innerhalb von 1 Jahr nach Erstregistrierung oder Inbetriebnahme durch den Kunden möglich, je nachdem, was zuerst eintritt.

² Nach Ablauf der Laufzeit können Sie Ihr gewünschtes Produkt in unserem Mercedes me Store verlängern.

Der neue Mercedes-Benz GLS

Technische Daten.

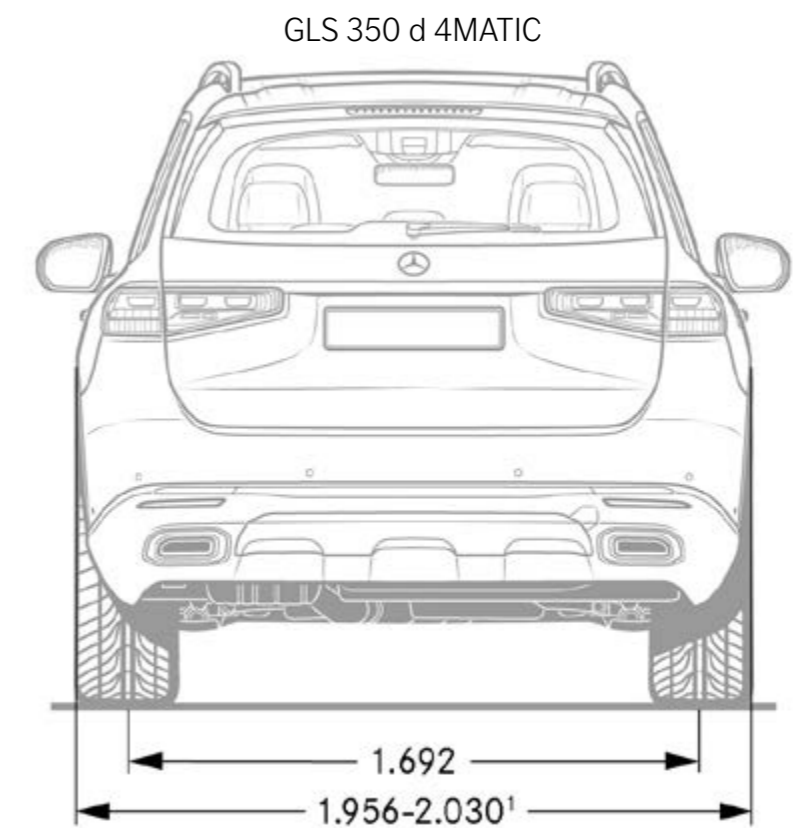
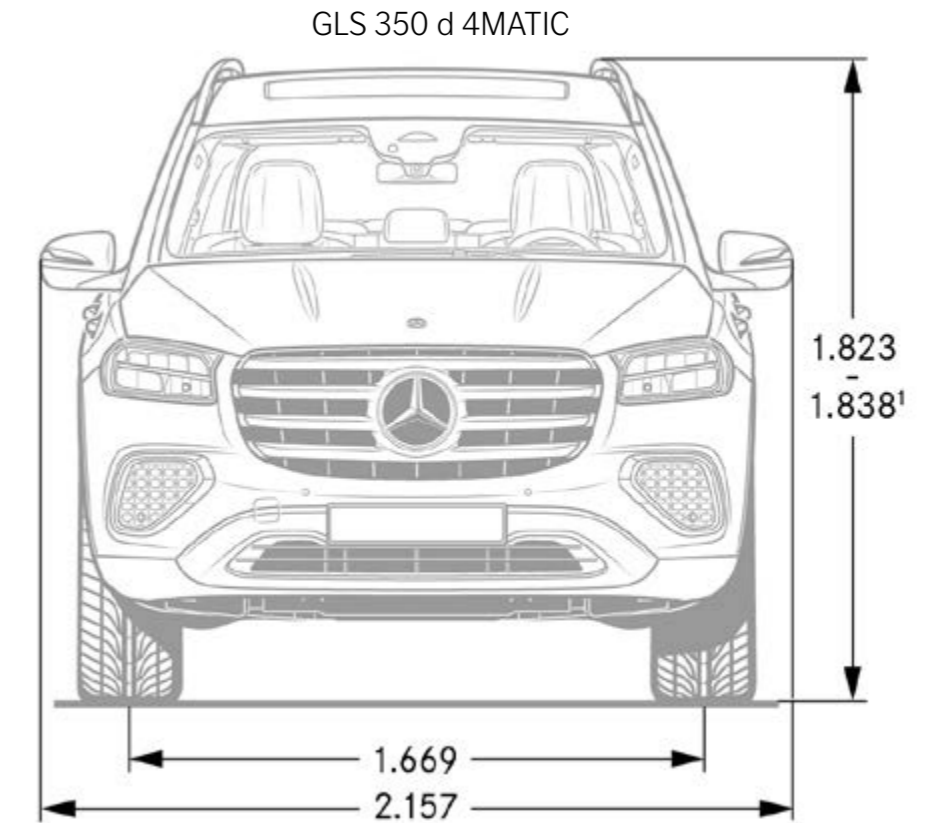
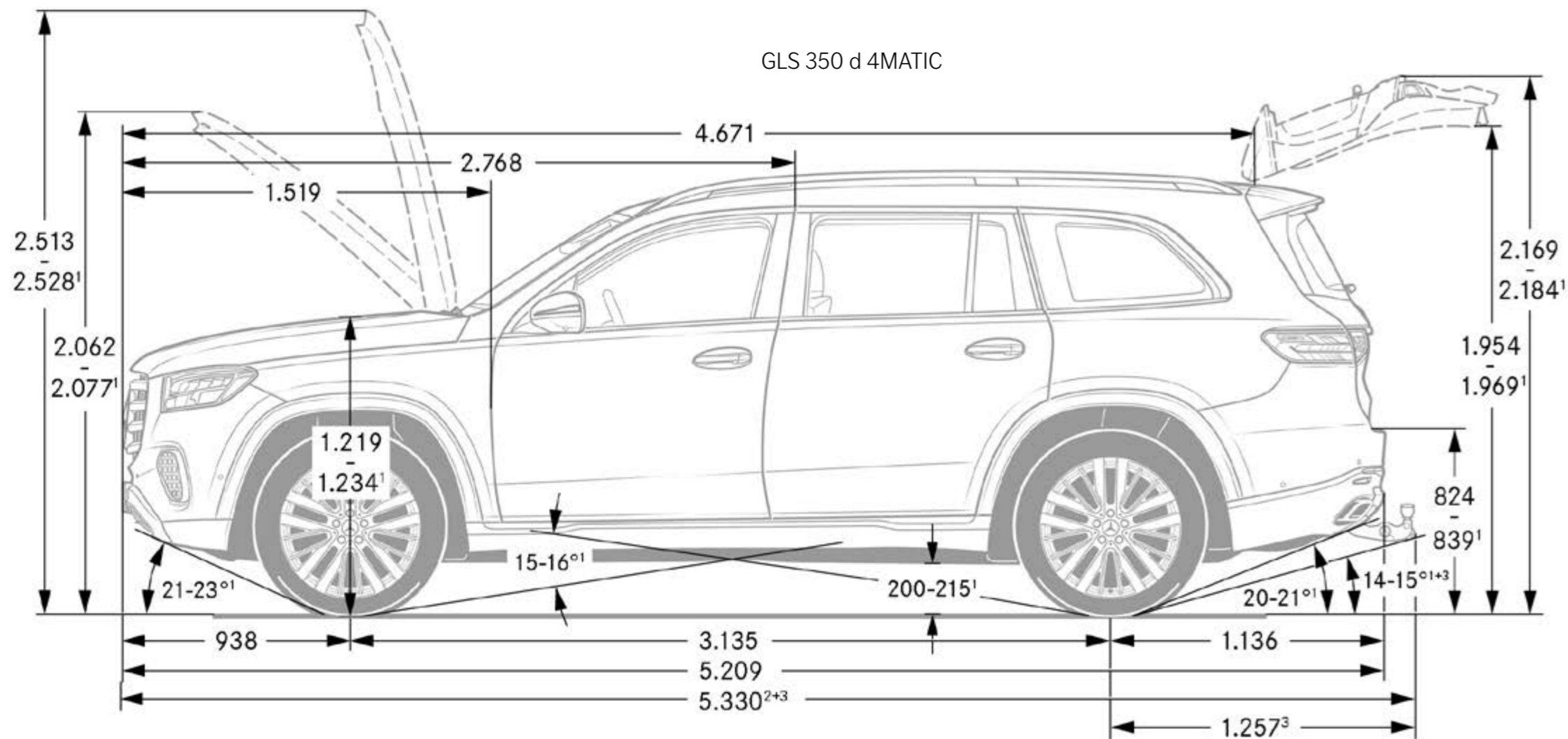


Technische Daten - GLS

	GLS 450 4MATIC	GLS 350 d 4MATIC	GLS 450 d 4MATIC
BAUMUSTERNUMMER	167959	167931	167933
MOTOR			
Zylinder Zahl/Anordnung	L6	L6	L6
Hubraum (cm ³)	2.999	2.989	2.989
Nennleistung Verbrennungsmotor ¹ / Drehmoment Verbrennungsmotor ¹ (Nm)	280 [381]/ 5.800 - 6.100	230 [313]/ 3.600 - 4.800	270 [367]/ 4.000 - 4.000
zus. elektr. Leistung (Boost) (kW [PS])	15 [20]	15 [20]	15 [20]
Nenndrehmoment / bei Drehzahl ¹ (Nm / 1/min)	500/1.800 - 5.000	650/1.350 - 3.200	750/1.350 - 2.800
Zus. Drehmoment (Boost) (Nm)	200	440	200
Tankinhalt/davon Reserve	90/9	90/9	90/9
GETRIEBE	9G-TRONIC	9G-TRONIC	9G-TRONIC
LEISTUNG			
Höchstgeschwindigkeit (km/h)	250	238	250
Beschleunigung 0-100 km/h (s)	6.1	6.7	6.1
VERBRAUCH UND EMISSIONEN			
[WLTP] Kraftstoffverbrauch gesamt ² (kombiniert) (l/100 km) (Verbrauch abhängig von gewählter Sonderausstattung)	11,7 - 10,2	9,1 - 8,0	9,1 - 8,0
[WLTP] CO ₂ -Emissionen kombiniert ² (g/km) (Verbrauch abhängig von gewählter Sonderausstattung)	266 - 232	240 - 210	240 - 210
EMISSIONSKLASSE	Euro 6	Euro 6	Euro 6
MASSE UND GEWICHTE			
Leergewicht/Zuladung ³ (kg)	2.525/695	2.615/685	2.615/685
Maximale Dachlast (kg)	100	100	100
Anhängelast ungebremst/gebremst ³ [12%]/gebremst [8%] (kg)	750/3.500/-	750/3.500/-	750/3.500/-

¹ Angaben zur Nennleistung und zum Nenndrehmoment nach Verordnung (EG) Nr. 595/2009 in der gegenwärtig geltenden Fassung. ² Die angegebenen Werte sind die ermittelten „WLTP-CO₂-Werte“ i.S.v. Art. 2 Nr. 3 Durchführungsverordnung (EU) 2017/1153, die im Einklang mit Anhang XII der Verordnung (EG) Nr. 692/2008 ermittelt wurden. Die Kraftstoffverbrauchswerte wurden auf Basis dieser Werte errechnet. Der Stromverbrauch wurde auf der Grundlage der VO 692/2008/EG ermittelt. Aufgrund gesetzlicher Änderungen der maßgeblichen Prüfverfahren können in der für die Fahrzeugzulassung und ggf. Kfz-Steuer maßgeblichen Übereinstimmungsbescheinigung des Fahrzeugs höhere Werte eingetragen sein. ³ Masse des Kraftfahrzeugs in fahrbereitem Zustand mit dem zu mindestens 90 % seines Fassungsvermögens gefüllten Kraftstofftank, zuzüglich der Masse des Fahrers (per Gesetz pauschal mit 75 kg veranschlagt), des Kraftstoffs und der Flüssigkeiten, ausgestattet mit der Standardausrüstung gemäß den Herstellerangaben sowie, sofern vorhanden, der Masse des Aufbaus, des Führerhauses, der Anhängervorrichtung und des Ersatzrads/der Ersatzräder sowie des Werkzeugs. Sonderausstattungen, Zusatzausrüstungen und Zubehör können einen Einfluss auf Gewicht, verbleibende Nutzlast, Rollwiderstand, Aerodynamik usw. haben und damit auch die Verbrauchs- und CO₂-Werte beeinflussen.

Abmessungen



¹ Bei Fahrwerkstellung "Onroad"

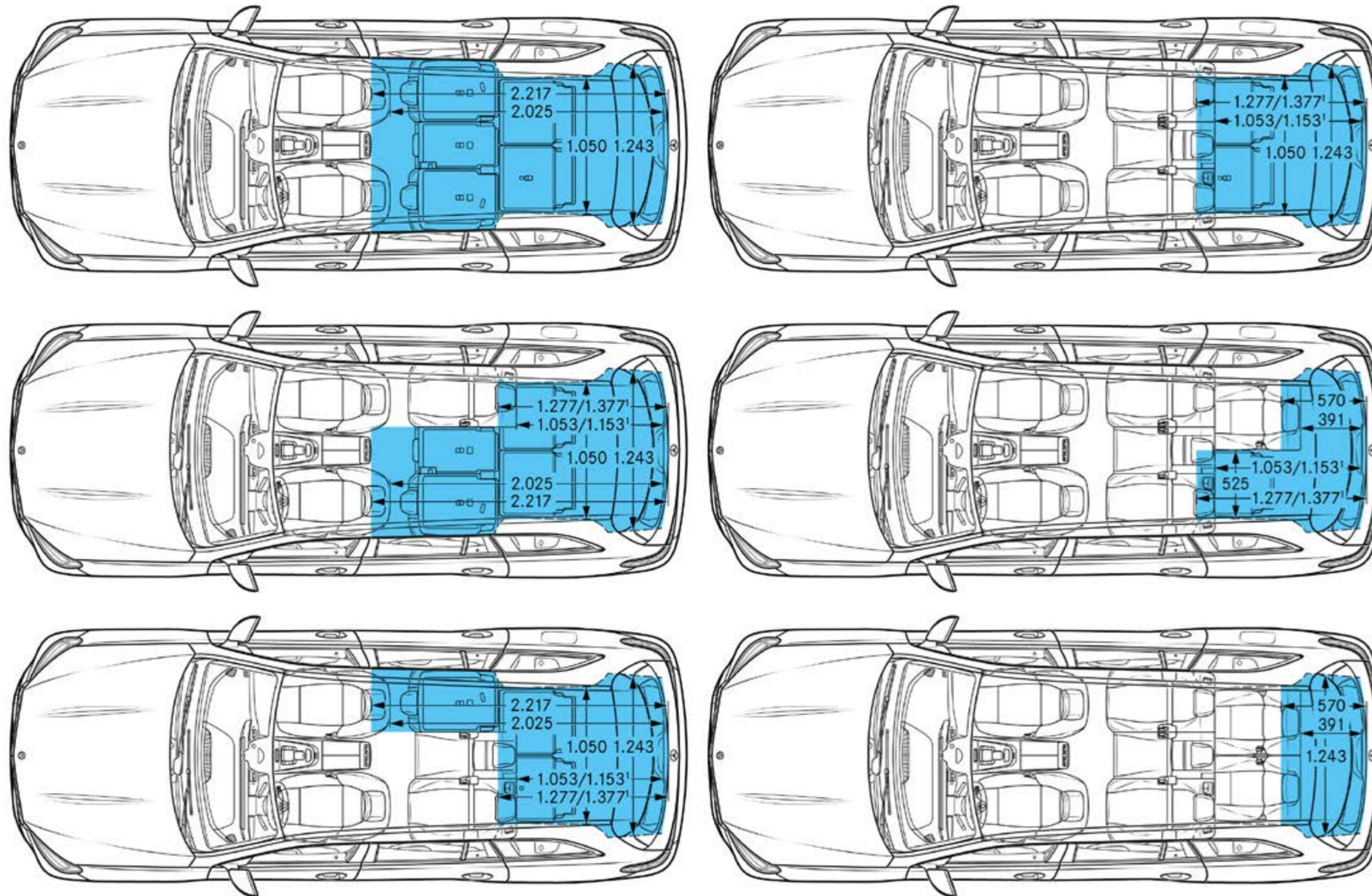
² Inkl. Kennzeichen-Adapter (5 mm)

³ Mit Anhängerkupplung (Sonderausstattung)

Maße unbelastet

Abmessungen & Kofferraumvolumen

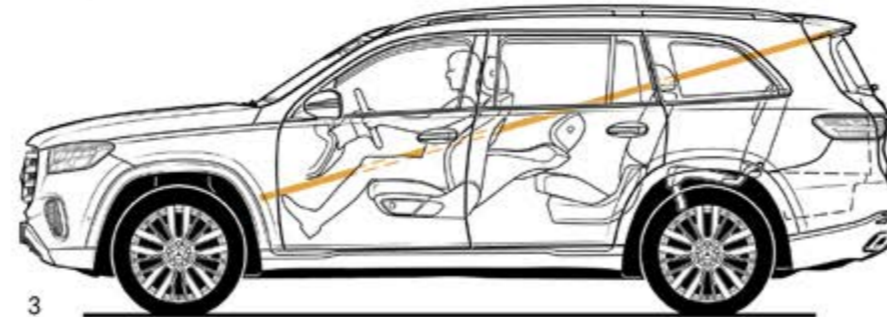
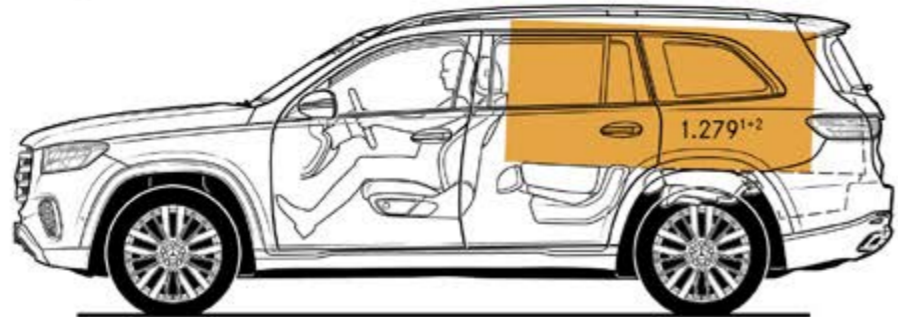
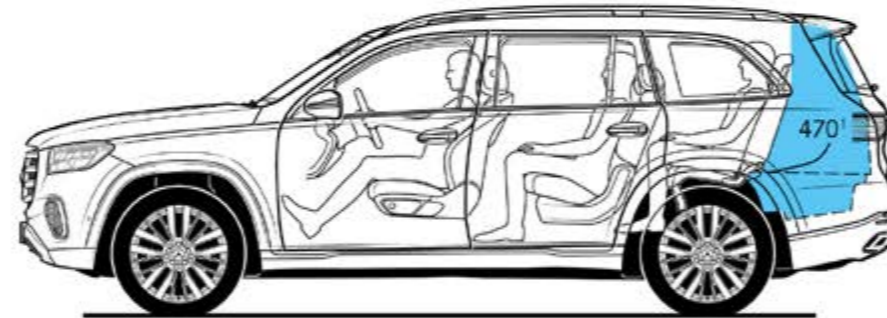
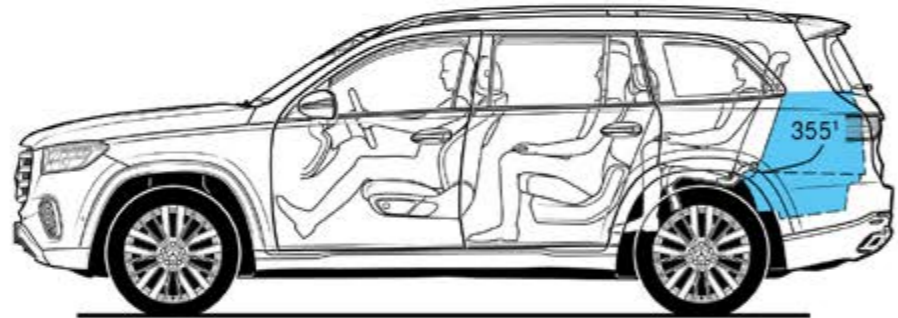
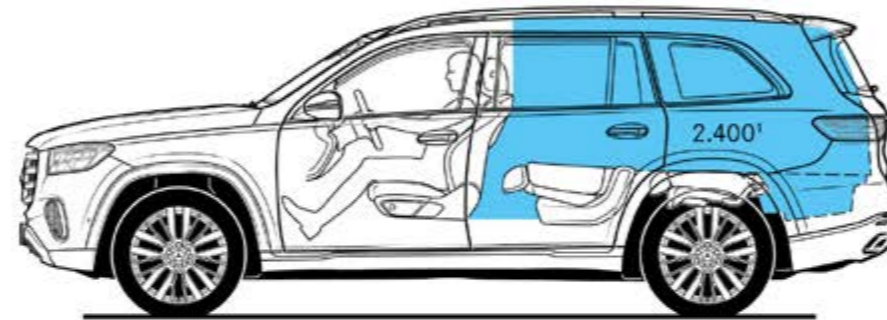
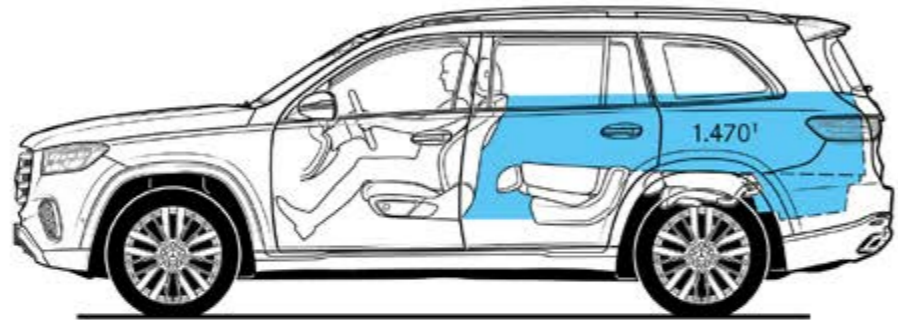
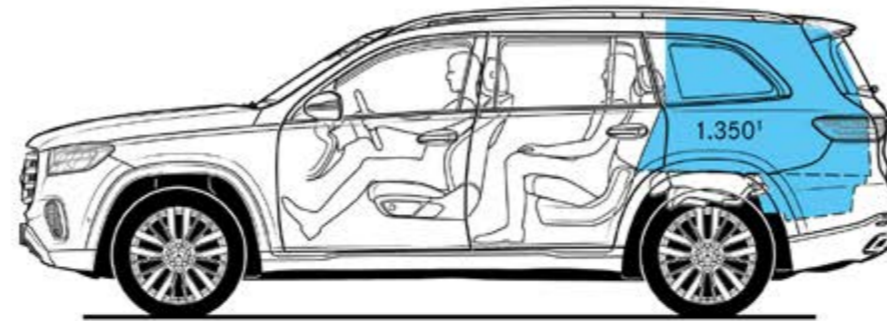
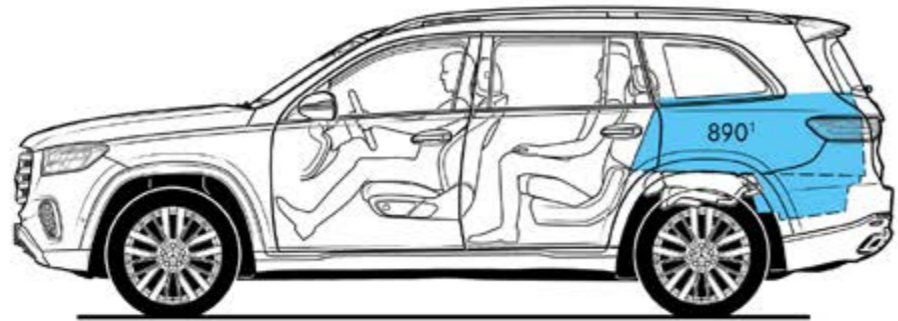
GLS 350 d 4MATIC



¹ Bei 100 mm vorgeschobener Fondsitzebank

Abmessungen & Kofferraumvolumen

GLS 350 d 4MATIC



¹ Volumen in Litern

² Größter Quader: Maße 1.898 x 1.015 x 664 mm, Volumen 1.279 Liter

³ Längstes Brett: Maße 3.546 x 400 x 30 mm

Gepäckraumvolumen in Anlehnung an Richtlinie ISO 3832:2002-06

Gepäckraumvolumen kann je nach Sonderausstattung abweichen

Service

Mercedes-Benz Komplettservice-Paket

Ihr Mercedes-Benz Service sorgt dafür, dass vom ersten Kilometer an die Sicherheit, Zuverlässigkeit und der Wert Ihres Mercedes bestmöglich bewahrt werden. So genießen Sie mit unserem Komplettservice-Paket vielfältige Leistungen - und sind damit jederzeit einfach entspannt unterwegs. Das Komplettservice-Paket umfasst bis zu fünf Jahre lang sämtliche Service-Arbeiten.¹

z. B. für 36 Monate und 45.000 km nur:

¹ Gemäß den jeweiligen Bedingungen des Komplettservice-Pakets.

Mercedes-Benz Garantie-Paket

Verlängern Sie ganz einfach Ihren Schutz vor unvorhersehbaren Reparaturkosten. Das Mercedes-Benz Garantie-Paket gibt Ihnen im Anschluss an die Neufahrzeug-Garantie finanzielle Sicherheit. Sie können es günstig bereits beim Neufahrzeugkauf oder während der Neufahrzeug-Garantie abschließen und anschließend optional jährlich bis ins 12. Laufjahr Ihres Fahrzeugs immer wieder verlängern.

Sie sichern sich damit umfangreiche Garantie- und Reparaturleistungen² von Ihrem Mercedes-Benz Service.

² Gemäß den jeweiligen Bedingungen des Garantie-Pakets.

³ Unverbindlich empfohlene Verkaufspreise.

Garantie-Paket: 12 Monate im Anschluss an die Neufahrzeug-Garantie

565,00

Garantie-Paket: 24 Monate im Anschluss an die Neufahrzeug-Garantie

1.189,00

Garantie-Paket: 36 Monate im Anschluss an die Neufahrzeug-Garantie

2.029,00

Preis €
inkl. MwSt.

Benziner

Diesel

GLS 450 4MATIC

GLS 350 d
4MATIC

GLS 450 d
4MATIC

—

●

—

—

—

●

●

—

—

**Kaufpreis³ inkl.
gesetzl. Steuer**

●

●

●

●

●

●

●

●

●



Finanzdienstleistungen und Versicherungen

Mercedes-Benz Bank Gruppe.

Profitieren Sie von der Mercedes-Benz Qualität, Zuverlässigkeit und Sicherheit auch in Ihren finanziellen Angelegenheiten. Mit unseren Leasing- und Finanzierungsprodukten haben Sie flexible Möglichkeiten, sich Ihren Wunsch eines neuen Mercedes zu erfüllen. Und unsere Versicherungen bieten zuverlässigen Schutz für Ihr Auto und Ihr Budget. Erfahren Sie mehr unter www.mercedes-benz.de/leasing

Mobilität aus einer Hand

Wählen Sie die individuelle Kombination, die zu Ihrem Leben passt. Mit Leasing und Service-Leasing bietet Ihnen die Mercedes-Benz Bank Gruppe zwei attraktive Produkte, wenn Sie sich Ihre Flexibilität bewahren und regelmäßig auf ein neues Modell umsteigen wollen. Bei der Plus3-Finanzierung entscheiden Sie am Vertragsende, ob Sie Ihr Fahrzeug behalten, verkaufen oder zum vertraglich garantierten Restwert* zurückgeben möchten. Und für Ihren flexiblen Mobilitätsbedarf ermöglicht Ihnen Mercedes-Benz Rent den Mercedes Ihrer Wahl zur Miete.

* Diese Option beruht auf einer Zusatzvereinbarung zwischen Ihnen und Ihrem Händler.

Mercedes-Benz Autoversicherung / InScore - die Telematik Autoversicherung

Ein Mercedes sollte auch wie ein Mercedes versichert sein. Die Mercedes-Benz Autoversicherung* oder InScore* inkl. zusätzlichem Versicherungsschutz für Elektro- und Hybridfahrzeuge sichern Ihren Wagen nicht nur umfassend ab. Im Schadenfall wird Ihr Mercedes außerdem stets nach Herstellervorgaben in einer Mercedes-Benz Werkstatt repariert.

* Versicherer: HDI Versicherung AG, vermittelt durch die Mercedes-Benz Bank AG. Es gelten die allgemeinen Versicherungsbedingungen.

Kaufpreisschutz

Erweitern Sie die Leistungen Ihrer Vollkaskoversicherung. Der Kaufpreisschutz* schließt bei Totalschaden, Diebstahl oder Zerstörung bis zu 48 Monate lang die Lücke zwischen Kaufpreis und Wiederbeschaffungswert. So steht Ihnen für den Kauf eines neuen Fahrzeugs der ursprüngliche Kaufpreis erneut zur Verfügung.

* Versicherer: Zurich Insurance plc NDL für Deutschland, vermittelt durch die Mercedes-Benz Bank AG. Es gelten die allgemeinen Versicherungsbedingungen.

Erleben Sie mehr
und lassen Sie Ihre Träume wahr werden.





Mercedes-Benz ist einer der Gründungspartner der Stiftung „Laureus Sport for Good Foundation“.

Seit der Stiftungsgründung im Jahr 2000 unterstützt und fördert Mercedes-Benz die Ziele und Werte dieses weltweiten, gemeinnützigen Programms: mit sozialen Sportprojekten das Leben von benachteiligten oder kranken Kindern und Jugendlichen zu verbessern. Laureus wurde zu einem grundlegenden Bestandteil der gesellschaftlichen Verantwortung von Mercedes-Benz. Jeder neue Mercedes ist daher ein Botschafter dieser Werte. Mit dem Kauf eines Mercedes unterstützen Sie die Stiftung „Laureus Sport for Good Foundation“.

Speicherung technischer Daten im Fahrzeug: Elektronische Fahrzeugkomponenten (z.B. Airbag-Steuergerät, Motorsteuergerät, etc.) enthalten Datenspeicher für technische Fahrzeugdaten, wie z. B. Meldungen im Falle von Funktionsstörungen, Geschwindigkeit des Fahrzeuges, Bremsstärke oder Funktionsweise von Rückhalte- und Fahrerassistenz-Systemen im Falle eines Unfallereignisses (Audio- und Videodaten werden nicht gespeichert). Die Daten werden flüchtig, punktuell als Momentaufnahme z. B. im Falle einer Störungsmeldung, über einen sehr kurzen Aufzeichnungszeitraum (maximal wenige Sekunden) z. B. im Falle eines Unfalls oder in zusammengefasster Form z.B. zur Bewertung der Bauteilbeanspruchung gespeichert. Die gespeicherten Daten können über Schnittstellen im Fahrzeug ausgelesen, von geschulten Technikern zur Diagnose und Behebung etwaiger Funktionsstörungen oder vom Hersteller zur Analyse und zur weiteren Verbesserung von Fahrzeugfunktionen verarbeitet und genutzt werden. Auf Wunsch des Kunden können Daten auch als Basis für weitere optionale Dienstleistungen dienen. Eine Übertragung der Daten aus dem Fahrzeug heraus an den Hersteller bzw. Dritte erfolgt grundsätzlich nur aufgrund gesetzlicher Erlaubnis (z.B. Fahrzeugnotruf e-Call), oder aufgrund vertraglichen Einverständnisses mit dem Kunden unter Berücksichtigung des Datenschutzes. Weitere Informationen zu gespeicherten Daten im Fahrzeug befinden sich in der Betriebsanleitung des Fahrzeugs. Diese finden Sie gedruckt und interaktiv im Fahrzeug oder online unter www.mercedes-benz.de/betriebsanleitung.

Nach Redaktionsschluss können sich am Produkt Änderungen ergeben haben.

Mercedes-Benz AG, Mercedes-Benz Cars Vertrieb Deutschland, Mühlenstraße 30, 10243 Berlin, MBD/VPP

www.mercedes-benz.de