



Die neue Mercedes-Benz E-Klasse.

Die neue Mercedes-Benz E-Klasse

Willkommen.

Willkommen zur neusten Ausgabe der Mercedes-Benz E-Klasse Preisliste. Hier erfahren Sie alles, was Sie über Ihre neue E-Klasse wissen möchten.

Die Broschüre ist zu 100% interaktiv, so dass Sie die Inhalte nach Belieben erkunden können.



Brücke zwischen den Welten: die neue E-Klasse.

Die neue E-Klasse vereint Tradition und Moderne: Einerseits führt die Baureihe die lange Modellgeschichte der klassischen E-Klasse fort, andererseits schlägt ihr neues Erscheinungsbild die Brücke zu den avantgardistischen Trendsettern von Mercedes-EQ.



Highlights

Modellpreise

Typen

Sonderausstattungen

Laden und Förderung

Digitale Extras

Services

Die neue Mercedes-Benz E-Klasse

Highlights.



Tradition trifft auf Moderne.

Die neue E-Klasse besitzt die Proportionen einer klassischen Drei-Box-Limousine: Dem kurzen vorderen Überhang und der langen Motorhaube folgt die weit nach hinten versetzte Insassenkabine. In der Seitenansicht kommen die harmonischen Proportionen und das ausgeprägte „Cab-Backward“-Design besonders gut zur Geltung und wird vom ausgewogenen Überhang hinten abgerundet.

Serienmäßig sind die aus den Oberklassemodellen von Mercedes-Benz bekannten flächenbündigen Türgriffe erhältlich. Die beiden separaten Charakterlinien an der Seite betonen den sportlichen Charakter des Autos.





Eine Black-Panel-ähnliche Fläche verbindet den Kühlergrill mit den Scheinwerfern. Dieser Einleger in Schwarz Hochglanz erinnert optisch an die Modelle von Mercedes-EQ. Der dreidimensional gestaltete Kühlergrill ist je nach Ausstattungslinie progressiv oder klassisch ausgeführt. Für alle Lines ist optional ein beleuchteter Rahmen des Kühlergrills erhältlich.

Serienmäßig besitzt die neue E-Klasse LED High Performance-Scheinwerfer. Als Sonderausstattung ist DIGITAL LIGHT ohne und mit Projektionsfunktion erhältlich. Highlight am Heck sind die zweiteiligen LED-Leuchten mit neuer Kontur und besonderem Design: Die Sternoptik in beiden Leuchtenteilen bietet ein besonderes Tag- und Nachtdesign.





MBUX Superscreen.

Die Instrumententafel prägt das digitale Erlebnis im Interieur. Ist die E-Klasse mit dem optionalen Beifahrer-Bildschirm ausgestattet, erstreckt sich die große Glasfläche des MBUX Superscreens bis zum Zentral-Display. Die Beifahrerin oder der Beifahrer kann auf dem Display während der Fahrt dynamische Inhalte wie TV- oder Videostreaming sehen. Durch das intelligente Sperrkonzept des Beifahrer-Bildschirms wird die Fahrerin oder der Fahrer nicht abgelenkt. Optisch losgelöst davon befindet sich im Sichtfeld der Fahrerin oder des Fahrers das Fahrer-Display. Die Hauptsymbole („Main Icons“) auf Zentral- und optionalem Beifahrer-Display sind nun einfacher dargestellt und orientieren sich auch farblich an den Kacheln von Smartphones.



Automatisierte Komfortfunktionen mit Routinen.

Mercedes-Benz arbeitet daran, dass das Auto mit künstlicher Intelligenz (KI) lernt, welche Komfortsysteme die Fahrenden wiederholt benutzen. Für diese Innovation verwendet Mercedes-Benz den Begriff Routine. Zum Start der neuen E-Klasse können Kundinnen und Kunden Vorlagen (Templates) von Standardroutinen nutzen. Außerdem haben sie die Möglichkeit, selbst Routinen zu erstellen. Dabei können sie Bedingungen und Funktionen miteinander verknüpfen. Also beispielsweise „Wenn die Innentemperatur unter zwölf Grad Celsius liegt, Sitzheizung einschalten und Ambientebeleuchtung auf warmes Orange einstellen.“

Automatische Lüftungsdüsen.

Bei der Klimatisierungsautomatik THERMOTRONIC (Sonderausstattung) steigert Digital Vent Control das Komforterlebnis. Damit stellen sich die vorderen Luftausströmer automatisch auf ein gewünschtes Belüftungsszenario ein. Über das Nutzerprofil ist das beispielsweise sitzplatzbezogen möglich. Die Düsen können aber auch wie gewohnt von Hand ausgerichtet werden.





Die Visualisierung erfolgt auf dem Lichtband der Aktiven Ambientebeleuchtung (Sonderausstattung). Dieses ist in der E-Klasse erstmals durchgängig. Schnelle Taktfolgen können beispielsweise rasche Lichtwechsel bewirken und fließende Rhythmen weich ineinander übergehende Lichtstimmungen erzeugen.

Sound wird sichtbar.

Mit der neuen Aktiven Ambientebeleuchtung mit Soundvisualisierung können Insassen in der neuen E-Klasse Musik mit drei Sinnen erleben: Musik und Sounds von Filmen oder Apps lassen sich hören (auf Wunsch mit Dolby Atmos®-Technologie), fühlen (mittels Körperschallwandler des optionalen Burmester® 4D-Surround-Soundsystems) und neuerdings auch „sehen“.





Neueste Hybridtechnik.

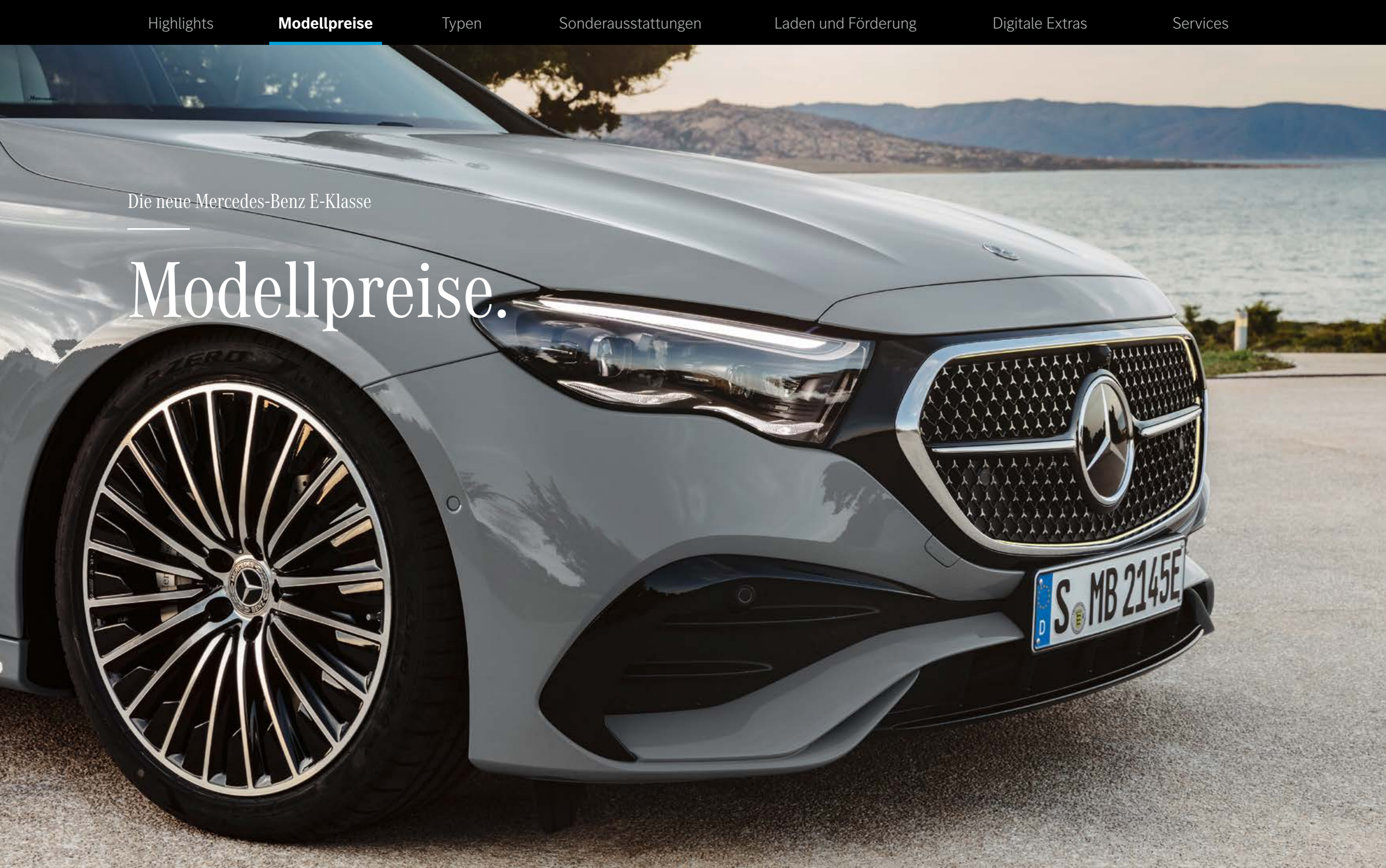
Dank konsequenter Elektrifizierung und intelligentem Downsizing setzt die neue E-Klasse Maßstäbe bei der Effizienz.

Mit einer elektrischen Antriebsleistung von 95 kW (129 PS) und einer rein elektrischen Reichweite von bis zu über 100 Kilometern (WLTP) können Fahrer*innen Alltagsstrecken größtenteils ohne Einsatz des Verbrenners zurücklegen. Die volle elektrische Leistung steht bis 140 km/h zur Verfügung und wird dann soft abgeregelt.

Die Hochspannungs-Batterie mit einem Leistungsinhalt von 25,4kWh, kann mit dem optionalen 55-kW-DC-Ladegerät in ca. 30 Minuten aufgeladen und voll genutzt werden. Für das Laden am heimischen Wechselstromnetz ist serienmäßig ein 11-kW-Charger für das dreiphasige Laden an der Wallbox verfügbar.

Die neue Mercedes-Benz E-Klasse

Modellpreise.



Wählen Sie Ihre Motorvariante



Benziner



Diesel

Modellvarianten und technische Daten

	Baumuster- nummer	Motor Hubraum (cm ³) Zylinder	Getriebe	Nennleistung ¹ kW (PS) Drehmoment ¹ (Nm)	Höchstgeschwindigkeit (km/h) Beschleunigung 0-100 km/h (s)	Kraftstoffverbrauch gesamt kombiniert ² l/100km CO ₂ -Emissionen gesamt kombiniert ² g/km	Einstiegstyp	Serien- ausstattung
E 200	214.050	Benziner	9G-TRONIC	150 + 17	240	7,3 - 6,4	AVANTGARDE	61.999,00
		1.999 R4		(204 + 23) 320	7,5	166,0 - 144,0		Advanced
E 200 4MATIC	214.051	Benziner	9G-TRONIC	150 + 17	236	7,8 - 6,8	AVANTGARDE	64.736,00
		1.999 R4		(204 + 23) 320	7,6	176,0 - 155,0		Advanced
E 450 4MATIC	214.061	Benziner	9G-TRONIC	280 + 17	250	8,4 - 7,6	AVANTGARDE	82.169,50
		2.999 R6		(381 + 23) 500	4,5	190,0 - 171,0		Advanced Plus

¹Angaben zur Nennleistung und zum Nenndrehmoment nach Verordnung (EG) Nr. 595/2009 in der gegenwärtig geltenden Fassung.

²Die angegebenen Werte sind die ermittelten „WLTP-CO₂-Werte“ i.S.v. Art. 2 Nr. 3 Durchführungsverordnung (EU) 2017/1153. Die Kraftstoffverbrauchswerte wurden auf Basis dieser Werte errechnet. Stromverbrauch und Reichweite wurden auf Grundlage der VO 2017/1151/EU ermittelt.



Jetzt Wunschrate berechnen: www.mercedes-benz.de/ratenrechner

Der mobile Ratenrechner: QR-Code scannen und ganz bequem die Leasing- und Finanzierungsraten für Ihren Mercedes berechnen.

Modellvarianten und technische Daten

	Baumuster- nummer	Motor Hubraum (cm ³) Zylinder	Getriebe	Nennleistung ¹ kW (PS) Drehmoment ¹ (Nm)	Höchstgeschwindigkeit (km/h) Beschleunigung 0-100 km/h (s)	Kraftstoffverbrauch gesamt kombiniert ² l/100km CO ₂ -Emissionen gesamt kombiniert ² g/km	Einstiegstyp	Serien- ausstattung
E 220 d	214.004	Diesel	9G-TRONIC	145 + 17	238	5,5 - 4,8	AVANTGARDE	64.319,50
		1.993 R4		(197 + 23) 440	7,6	142,0 - 125,0	Advanced	54.050,00
E 220 d 4MATIC	214.005	Diesel	9G-TRONIC	145 + 17	234	5,7 - 4,9	AVANTGARDE	67.056,50
		1.993 R4		(197 + 23) 440	7,8	149,0 - 130,0	Advanced	56.350,00
E 450 d 4MATIC	214.023	Diesel	9G-TRONIC	270 + 17	250	6,6 - 5,9	AVANTGARDE	85.858,50
		2.989 R6		(367 + 23) 750	4,8	174,0 - 155,0	Advanced Plus	72.150,00

¹Angaben zur Nennleistung und zum Nenndrehmoment nach Verordnung (EG) Nr. 595/2009 in der gegenwärtig geltenden Fassung.

²Die angegebenen Werte sind die ermittelten „WLTP-CO₂-Werte“ i.S.v. Art. 2 Nr. 3 Durchführungsverordnung (EU) 2017/1153. Die Kraftstoffverbrauchswerte wurden auf Basis dieser Werte errechnet. Stromverbrauch und Reichweite wurden auf Grundlage der VO 2017/1151/EU ermittelt.



Jetzt Wunschrate berechnen: www.mercedes-benz.de/ratenrechner

Der mobile Ratenrechner: QR-Code scannen und ganz bequem die Leasing- und Finanzierungsraten für Ihren Mercedes berechnen.

Modellvarianten und technische Daten - Plug-in-Hybride

	Baumuster- nummer	Motor Hubraum cm ³ Zylinder	Getriebe	Nennleistung ¹ kW (PS) Drehmoment Nm Verbrennungs- motor	Nennleistung ¹ kW (PS) Drehmoment Nm E-Motor	Systemleistung kW (PS) Drehmoment Nm	Höchstgeschwindigkeit km/h Beschleunigung 0-100 km/h (s) elektr. Reichweite min. - max. km	Kraftstoffverbrauch gewichtet kombiniert ² l/100 km Stromverbrauch gewichtet kombiniert ² kWh/100 km	CO ₂ -Emissionen gewichtet kombiniert ² g/km Emissionsklasse	Einstiegstyp	Serien- ausstattung	Preis Euro inkl. MwSt. exkl. MwSt.
E 300 e	214.054	Benziner	9G-TRONIC	150 (204)	95 (129)	230 (313)	236	0,8 - 0,5	18,0 - 12,0	AVANTGARDE	70.091,00	
		1.999 R4		320	440	550	6,4	20,7 - 18,4	Euro 6d-ISC- FCM	Advanced	58.900,00	
E 300 e 4MATIC	214.056	Benziner	9G-TRONIC	150 (204)	95 (129)	230 (313)	234	0,9 - 0,6	20,0 - 14,0	AVANTGARDE	72.828,00	
		1.999 R4		320	440	550	6,5	21,5 - 19,2	Euro 6d-ISC- FCM	Advanced	61.200,00	
E 400 e 4MATIC	214.055	Benziner	9G-TRONIC	185 (252)	95 (129)	280 (381)	250	0,9 - 0,6	20,0 - 14,0	AVANTGARDE	80.241,70	
		1.999 R4		400	440	650	5,3	21,5 - 19,2	Euro 6d-ISC- FCM	Advanced Plus	67.430,00	

¹Angaben zur Nennleistung und zum Nenndrehmoment nach Verordnung (EG) Nr. 595/2009 in der gegenwärtig geltenden Fassung.

²Die angegebenen Werte sind die ermittelten „WLTP-CO₂-Werte“ i.S.v. Art. 2 Nr. 3 Durchführungsverordnung (EU) 2017/1153. Die Kraftstoffverbrauchswerte wurden auf Basis dieser Werte errechnet. Stromverbrauch und Reichweite wurden auf Grundlage der VO 2017/1151/EU ermittelt.



Jetzt Wunschrate berechnen: www.mercedes-benz.de/ratenrechner

Der mobile Ratenrechner: QR-Code scannen und ganz bequem die Leasing- und Finanzierungsraten für Ihren Mercedes berechnen.

Modellvarianten und technische Daten - Plug-in-Hybride

	Baumuster- nummer	Motor Hubraum cm ³ Zylinder	Getriebe	Nennleistung ¹ kW (PS) Drehmoment Nm Verbrennungs- motor	Nennleistung ¹ kW (PS) Drehmoment Nm E-Motor	Systemleistung kW (PS) Drehmoment Nm	Höchstgeschwindigkeit km/h Beschleunigung 0-100 km/h (s) elektr. Reichweite min. - max. km	Kraftstoffverbrauch gewichtet kombiniert ² l/100 km Stromverbrauch gewichtet kombiniert ² kWh/100 km	CO ₂ -Emissionen gewichtet kombiniert ² g/km Emissionsklasse	Einstiegstyp	Serien- ausstattung	Preis Euro inkl. MwSt. exkl. MwSt.
E 300 de	214.008	Diesel	9G-TRONIC	145 (197)	95 (129)	230 (313)	235	0,6 - 0,5	16,0 - 12,0	AVANTGARDE	71.995,00	
		1.993 R4		440	440	700	6,4	22,4 - 19,8	Euro 6d-ISC- FCM	Advanced	60.500,00	
E 300 de 4MATIC	214.009	Diesel	9G-TRONIC	145 (197)	95 (129)	230 (313)	233	0,8 - 0,5	20,0 - 14,0	AVANTGARDE	74.732,00	
		1.993 R4		440	440	700	6,6	24,1 - 21,5	Euro 6d-ISC- FCM	Advanced	62.800,00	

¹Angaben zur Nennleistung und zum Nenndrehmoment nach Verordnung (EG) Nr. 595/2009 in der gegenwärtig geltenden Fassung.

²Die angegebenen Werte sind die ermittelten „WLTP-CO₂-Werte“ i.S.v. Art. 2 Nr. 3 Durchführungsverordnung (EU) 2017/1153. Die Kraftstoffverbrauchswerte wurden auf Basis dieser Werte errechnet. Stromverbrauch und Reichweite wurden auf Grundlage der VO 2017/1151/EU ermittelt.



Jetzt Wunschrate berechnen: www.mercedes-benz.de/ratenrechner

Der mobile Ratenrechner: QR-Code scannen und ganz bequem die Leasing- und Finanzierungsraten für Ihren Mercedes berechnen.

Die neue Mercedes-Benz E-Klasse

Typen.



AVANTGARDE

AMG Line

EXCLUSIVE



Advanced
(PSE)

> Weitere Inhalte



Advanced
Plus (PSI)

> Weitere Inhalte

+

Advanced



Advanced
(PSF)

> Weitere Inhalte

+

Advanced



Advanced
Plus (PSJ)

> Weitere Inhalte

+

Advanced Plus

+

Advanced



Premium
(PSN)

> Weitere Inhalte



Premium
Plus (PSQ)

> Weitere Inhalte

+

Premium

+

Advanced Plus

+

Advanced



Premium
(PSO)

> Weitere Inhalte



Premium
Plus (PSR)

> Weitere Inhalte

+

Premium

Ausstattungsübersicht

		AVANTGARDE Advanced (PSE)	AVANTGARDE Advanced Plus (PSI)	AMG Line Advanced (PSF)	AMG Line Advanced Plus (PSJ)	AMG Line Premium (PSN)	AMG Line Premium Plus (PSQ)	EXCLUSIVE Premium (PSO)	EXCLUSIVE Premium Plus (PSR)
P15	AVANTGARDE Exterieur	●	●						
P14	AVANTGARDE Interieur	●	●						
P31	AMG Line Exterieur			●	●	●	●		
P29	AMG Line Interieur			●	●	●	●		
P23	EXCLUSIVE Exterieur							●	●
P22	EXCLUSIVE Interieur							●	●
CODE	AUSSTATTUNGEN								
382	Kommunikationsmodul (5G) für die Nutzung von Mercedes me connect Diensten	●	●	●	●	●	●	●	●
868	Zentraldisplay mit 14,4" Bildschirmdiagonale	●	●	●	●	●	●	●	●
464	Fahrerdisplay mit 12,3" Bildschirmdiagonale	●	●	●	●	●	●	●	●
75B	USB-Paket	●	●	●	●	●	●	●	●
897	Kabelloses Ladesystem für mobile Endgeräte vorn	●	●	●	●	●	●	●	●
287	Sitzlehnen im Fond klappbar	●	●	●	●	●	●	●	●
14U	Smartphone Integration	●	●	●	●	●	●	●	●
608/628	Adaptiver Fernlicht-Assistent ²	●	●	●	●	●	●	●	●
873	Sitzheizung für Fahrer und Beifahrer	●	●	●	●	●	●	●	●
916	Kraftstoffbehälter mit größerem Inhalt	●	●	●	●	●	●	●	●
49U	Vorrüstung für MBUX Entertainment Plus	●	●	●	●	●	●	●	●
20U	Vorrüstung für digitale Schlüsselübergabe	●	●	●	●	●	●	●	●
B51	TIREFIT	●	●	●	●	●	●	●	●
PBG	MBUX Navigation Premium	●	●	●	●	●	●	●	●
34U	Remote Services Premium	●	●	●	●	●	●	●	●
38U	Remote und Charging Services Plus ¹	●	●	●	●	●	●	●	●

¹ Nur für Plug-in-Hybride

² Unsere Fahrerassistenz- und Sicherheitssysteme sind Hilfsmittel und entbinden Sie nicht von Ihrer Verantwortung als Fahrer. Beachten Sie die Hinweise in der Betriebsanleitung und die dort beschriebenen Systemgrenzen.

Ausstattungsübersicht

		AVANTGARDE Advanced (PSE)	AVANTGARDE Advanced Plus (PSI)	AMG Line Advanced (PSF)	AMG Line Advanced Plus (PSJ)	AMG Line Premium (PSN)	AMG Line Premium Plus (PSQ)	EXCLUSIVE Premium (PSO)	EXCLUSIVE Premium Plus (PSR)
513	Verkehrszeichen-Assistent ⁴	●	●	●	●	●	●	●	●
70B	Warnweste für Fahrer	●	●	●	●	●	●	●	●
9B2	Ladekabel für Wallbox und öffentliche Ladestation, 5m, glatt ¹	●	●	●	●	●	●	●	●
★ 840	Wärmedämmend dunkel getöntes Glas ²	-	-	●	●	●	●	●	●
★ U29	Bremsanlage mit größeren Bremsscheiben an der Vorderachse	-	-	●	●	●	●	●	●
P47	Park-Paket mit 360°-Kamera ⁴	-	●	-	●	●	●	●	●
U19	MBUX Augmented Reality für Navigation	-	●	-	●	●	●	●	●
U25	Einstiegsleisten mit „Mercedes-Benz“ Schriftzug, beleuchtet	-	●	-	●	●	●	●	●
275	Memory-Paket	-	●	-	●	●	●	●	●
P35	DIGITAL LIGHT	-	●	-	●	●	-	●	-
★ 810	Burmester® 4D-Surround-Soundsystem	-	-	-	-	●	●	●	●
851	Akustik-Komfort-Paket	-	-	-	-	●	●	●	●
878	Aktive Ambientebeleuchtung	-	-	-	-	●	●	●	●
★ P17	KEYLESS-GO Komfort-Paket	-	-	-	-	●	●	●	●
PAX	DIGITAL LIGHT mit Projektionsfunktion	-	-	-	-	-	●	-	●
★ 413	Panorama-Schiebedach	-	-	-	-	-	●	-	●
★ 444	Head-up-Display	-	-	-	-	-	●	-	●
581	Klimatisierungsautomatik THERMOTRONIC	-	-	-	-	-	●	-	●
77B	MBUX Interieur-Assistent	-	-	-	-	-	●	-	●
★ 5B6	Kühlerverkleidung beleuchtet	-	-	-	-	-	●	-	●
★ 451	3D Fahrerdisplay ³	-	-	-	-	-	●	-	●
PBP	ENERGIZING Paket	-	-	-	-	-	●	-	●
★ P34	Leder-Paket	-	-	-	-	-	-	●	●

★ Diese Sonderausstattung ist für alle Typen erhältlich.

¹ Nur für Plug-in-Hybride

² Abwahl Wärmedämmend dunkel getöntes Glas möglich (U50)

³ Nur für PSN / PSO / PSQ / PSR

⁴ Unsere Fahrerassistenz- und Sicherheitssysteme sind Hilfsmittel und entbinden Sie nicht von Ihrer Verantwortung als Fahrer. Beachten Sie die Hinweise in der Betriebsanleitung und die dort beschriebenen Systemgrenzen.



AVANTGARDE



Advanced (PSE) Serienausstattung

- Zentralsdisplay (14.4")
- MBUX Navigation Premium
- Sitzheizung für Fahrer und Beifahrer

[> Weitere Inhalte](#)



Advanced Plus (PSI)¹

Preis inkl. MwSt. **ab 3.605,70€**
(Preis exkl. MwSt. ab 3.030,00€)

- Park-Paket mit 360°-Kamera
- Memory-Paket
- DIGITAL LIGHT mit Adaptiver Fernlicht-Assistent Plus

[> Weitere Inhalte](#)

+

Advanced

¹ Serie für Mercedes-Benz E 400 e 4MATIC, Mercedes-Benz E 450 4MATIC, Mercedes-Benz E 450 d 4MATIC

Serienausstattung - AVANTGARDE

EXTERIEUR

Umfeldbeleuchtung mit Projektion des Markenlogos (587)

AVANTGARDE Exterieur (P15)

LED High Performance-Scheinwerfer (632)

Metallic-Lackierung obsidianschwarz (197U)

Spiegel-Paket (P49)

43,2 cm (17") Leichtmetallräder im 5-Doppelspeichen-Design (R48), für E 200 und E 220 d

45,7 cm (18") Leichtmetallräder im 5-Speichen-Design (R31), für E 220 d 4MATIC, E 200 4MATIC, E 450 4MATIC, E 450 d 4MATIC

48,3 cm (19") Leichtmetallräder im 10-Speichen-Design (R09), für Plug-in-Hybride

INTERIEUR

Ambientebeleuchtung Plus (891)

ATTENTION ASSIST¹

AVANTGARDE Interieur (P14)

Zentraldisplay mit 14,4" Bildschirmdiagonale (868)

Komfortsitze (7U2) teilelektrisch

Digitales Radio (537)

Fahrerdisplay mit 12,3" Bildschirmdiagonale (464)

Warnweste für Fahrer (70B)

Sitzlehnen im Fond klappbar (287)

Lordosenstütze (U22)

MBUX Multimediasystem Premium (528)

Multifunktionslenkrad in Leder Nappa (L2B)

Mittelkonsole Holz Esche schwarz offenporig (753)

Zierelemente Holz Esche schwarz offenporig (10H)

Innenhimmel Stoff nevagrau (58U)

Sitzkomfort-Paket (P65)

Sitzheizung für Fahrer und Beifahrer (873)

Ledernachbildung ARTICO/Stoff Ljusdal schwarz (301A)

Ablage-Paket

Klimatisierungsautomatik THERMATIC (580)

Fußmatten Velours (U12)

TECHNIK

Aktiver Abstands-Assistent DISTRONIC (239)¹

Aktiver Park-Assistent mit PARKTRONIC (235)¹

Adaptiver Fernlicht-Assistent (608)¹

AGILITY CONTROL Fahrwerk mit selektivem Dämpfungssystem und Tieferlegung (677)³

AGILITY CONTROL Fahrwerk mit selektivem Dämpfungssystem (485)²

Totwinkel-Assistent (234)¹

Kommunikationsmodul (5G) (382)

Kraftstoffbehälter mit größerem Inhalt (916)³

KEYLESS-GO (889) inkl. Flächenbündige Türgriffe

MBUX Navigation Premium (PBG)

Vorrüstung für digitale Schlüsselübergabe (20U)

Vorrüstung für MBUX Entertainment Plus (49U)

PRE-SAFE® System¹

Remote Services Premium (34U)

Rückfahrkamera (218)¹

Smartphone Integration (14U)

TIREFIT (B51)

Verkehrszeichen-Assistent (513)¹

USB-Paket (75B)

Kabelloses Ladesystem für mobile Endgeräte vorn (897)

PLUG-IN-HYBRIDE

Ladekabel für Haushaltssteckdose, 5m, glatt (B30)

Ladekabel für Wallbox und öffentliche Ladestation, 5m, glatt (9B2)

Remote und Charging Services Plus (38U)

Die Standardausstattung variiert je nach gewähltem Typ.

¹ Unsere Fahrerassistenz- und Sicherheitssysteme sind Hilfsmittel und entbinden Sie nicht von Ihrer Verantwortung als Fahrer. Beachten Sie die Hinweise in der Betriebsanleitung und die dort beschriebenen Systemgrenzen.

² Für Plug-in-Hybride

³ Nicht für Plug-in-Hybride



AVANTGARDE Advanced (PSE)

Serienausstattung:

- Zentralsdisplay mit 14,4" Bildschirmdiagonale (868)
- Fahrerdisplay mit 12,3" Bildschirmdiagonale (464)
- Vorrüstung für MBUX Entertainment Plus (49U)
- Smartphone Integration (14U)
- Kabelloses Ladesystem für mobile Endgeräte vorn (897)
- Adaptiver Fernlicht-Assistent (608)³
- USB-Paket (75B)
- MBUX Navigation Premium (PBG)
- Kommunikationsmodul (5G) für die Nutzung von Mercedes me connect Diensten (382)
- Vorrüstung für digitale Schlüsselübergabe (20U)
- Sitzheizung für Fahrer und Beifahrer (873)
- Sitzlehnen im Fond klappbar (287)
- Kraftstoffbehälter mit größerem Inhalt (916)¹
- TIREFIT (B51)
- Remote Services Premium (34U)
- Remote und Charging Services Plus (38U)²
- Verkehrszeichen-Assistent (513)³
- Warnweste für Fahrer (70B)
- Ladekabel für Wallbox und öffentliche Ladestation, 5m, glatt (9B2)²

³ Unsere Fahrerassistenz- und Sicherheitssysteme sind Hilfsmittel und entbinden Sie nicht von Ihrer Verantwortung als Fahrer. Beachten Sie die Hinweise in der Betriebsanleitung und die dort beschriebenen Systemgrenzen.

¹ Nicht für Plug-in-Hybride

² Nur für Plug-in-Hybride

AVANTGARDE Advanced

AVANTGARDE Advanced Plus

Räder

Polsterung

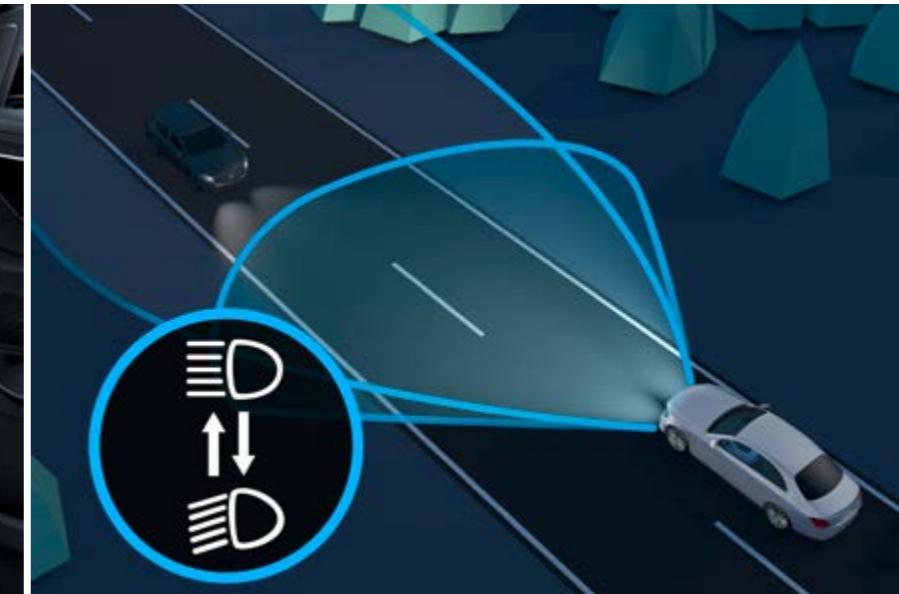
Übersicht der Lines



AVANTGARDE Interieur (P14) mit Polsterung in Ledernachbildung ARTICO/Stoff Ljusdal schwarz (301A) und Zierelementen Holz Esche schwarz offenporig (10H)



Zentraldisplay mit 14,4" Bildschirmdiagonale (868)



Adaptiver Fernlicht-Assistent (608)¹



Sitzheizung für Fahrer und Beifahrer (873)



Verkehrszeichen-Assistent (513)¹

¹ Unsere Fahrerassistenz- und Sicherheitssysteme sind Hilfsmittel und entbinden Sie nicht von Ihrer Verantwortung als Fahrer. Beachten Sie die Hinweise in der Betriebsanleitung und die dort beschriebenen Systemgrenzen.



AVANTGARDE Advanced Plus (PSI)²

Preis ab

exkl. MwSt.

3.030,00€

inkl. MwSt.

3.605,70€

bis

exkl. MwSt.

3.035,00€

inkl. MwSt.

3.611,65€

**Zusätzliche Sonderausstattung zu
AVANTGARDE Advanced:**

- Park-Paket mit 360°-Kamera (P47)¹
- MBUX Augmented Reality für Navigation (U19)
- Memory-Paket (275)
- Einstiegsleisten mit „Mercedes-Benz“ Schriftzug, beleuchtet (U25)
- DIGITAL LIGHT (P35) mit Adaptivem Fernlicht-Assistenten Plus (628)¹

¹ Unsere Fahrerassistenz- und Sicherheitssysteme sind Hilfsmittel und entbinden Sie nicht von Ihrer Verantwortung als Fahrer. Beachten Sie die Hinweise in der Betriebsanleitung und die dort beschriebenen Systemgrenzen.

² Serienausstattung für Mercedes-Benz E 400 e 4MATIC, Mercedes-Benz 450 4MATIC, Mercedes-Benz E 450 d 4MATIC

AVANTGARDE Advanced

AVANTGARDE Advanced Plus

Räder

Polsterung

Übersicht der Lines



AVANTGARDE Interieur (P14) mit Polsterung in Ledernachbildung ARTICO/Stoff Ljusdal schwarz (301A) und Zierelementen Holz Esche schwarz offenporig (10H)



Park-Paket mit 360°-Kamera (P47)¹



MBUX Augmented Reality für Navigation (U19)



Memory-Paket (275)



DIGITAL LIGHT (P35) mit Adaptivem Fernlicht-Assistenten Plus (628)¹

¹ Unsere Fahrerassistenz- und Sicherheitssysteme sind Hilfsmittel und entbinden Sie nicht von Ihrer Verantwortung als Fahrer. Beachten Sie die Hinweise in der Betriebsanleitung und die dort beschriebenen Systemgrenzen.

AVANTGARDE Advanced

AVANTGARDE Advanced Plus

Räder

Polsterung

Übersicht der Lines

Räder - 17"/18"



43,2 cm (17") Leichtmetallräder im 5-Doppelspeichen-Design (R48)
Standard für E 200 / E 220 d



45,7 cm (18") Leichtmetallräder im
5-Speichen-Design (R31)¹



45,7 cm (18") Leichtmetallräder im
5-Speichen-Design (R10)



45,7 cm (18") Leichtmetallräder im
5-Speichen-Design (52R)

¹ Standard für Mercedes-Benz E 220 d 4MATIC, Mercedes-Benz E 200 4MATIC, Mercedes-Benz E 450 4MATIC, Mercedes-Benz 450 d 4MATIC

AVANTGARDE Advanced

AVANTGARDE Advanced Plus

Räder

Polsterung

Übersicht der Lines

Räder - 19"



48,3 cm (19") Leichtmetallräder im
10-Speichen-Design (R09)
Standard für Plug-in-Hybride



48,3 cm (19") Leichtmetallräder im
5-Speichen-Design (R82)



48,3 cm (19") Leichtmetallräder im
10-Speichen-Design (R97)



48,3 cm (19") Leichtmetallräder im
5-Speichen-Design (49R)



48,3 cm (19") Leichtmetallräder im
Vielspeichen-Design (11R)



48,3 cm (19") Leichtmetallräder im
5-Speichen-Design (R39)¹

¹ Nur mit Winterreifen M+S 4-fach (645)

AVANTGARDE Advanced

AVANTGARDE Advanced Plus

Räder

Polsterung

Übersicht der Lines

Polsterung

Ledernachbildung ARTICO/Stoff / ARTICO



Ledernachbildung ARTICO/Stoff Ljusdal schwarz (301A)
Standard



Ledernachbildung ARTICO
schwarz (101A)



Ledernachbildung ARTICO
tonkabraun/schwarz (104A)



Ledernachbildung ARTICO
macchiato beige/schwarz (105A)



Ledernachbildung ARTICO
tonkabraun (114A)



Ledernachbildung ARTICO
macchiato beige (115A)

AVANTGARDE Advanced

AVANTGARDE Advanced Plus

Räder

Polsterung

Übersicht der Lines

Polsterung

Leder¹



Leder
schwarz (201A)



Leder
tonkabraun/schwarz (204A)



Leder
macchiato beige/schwarz (205A)



Leder
tonkabraun (214A)



Leder
macchiato beige (215A)

Nappa Leder¹



Leder Nappa
schwarz (801A)



Leder Nappa
tonkabraun/schwarz (804A)



Leder Nappa
nevagrau/schwarz (808A)



Leder Nappa
tonkabraun (814A)

¹Nur mit Leder-Paket (P34)



AMG Line



Advanced (PSF)

Preis inkl. MwSt.
ab 4.783,80€
(Preis exkl. MwSt. ab 4.020,00€)

- Zentralsdisplay (14.4")
- MBUX Premium Navigation
- Sitzheizung für Fahrer und Beifahrer

[> Weitere Inhalte](#)



Advanced Plus (PSJ)

Preis inkl. MwSt.
ab 4.789,75€
(Preis exkl. MwSt. ab 4.025,00€)

- Park-Paket mit 360°-Kamera
- Memory-Paket
- DIGITAL LIGHT mit Adaptiver Fernlicht-Assistent Plus

[> Weitere Inhalte](#)

+

Advanced



Premium (PSN)

Preis inkl. MwSt.
ab 7.996,80€
(Preis exkl. MwSt. ab 6.720,00€)

- Akustik-Komfort-Paket
- Burmester® 4D-Surround-Soundsystem
- Aktive Ambientebeleuchtung

[> Weitere Inhalte](#)

+

Advanced Plus

+

Advanced



Premium Plus (PSQ)

Preis inkl. MwSt.
ab 14.333,55€
(Preis exkl. MwSt. ab 12.045,00€)

- Head-up-Display
- Kühlerverkleidung beleuchtet
- Panorama-Schiebedach

[> Weitere Inhalte](#)

+

Premium

+

Advanced Plus

+

Advanced

Serienausstattung - AMG Line

EXTERIEUR

Umfeldbeleuchtung mit Projektion des Markenlogos (587)

AMG Line Exterieur (P31)

AMG Styling (772)

Bremsanlage mit größeren Bremsscheiben an der Vorderachse (U29)

Wärmedämmend dunkel getöntes Glas (840)¹

LED High Performance-Scheinwerfer (632)

Metallic-Lackierung obsidianschwarz (197U)

Spiegel-Paket (P49)

48,3 cm (19") AMG Leichtmetallräder im 5-Doppelspeichen-Design (RTD)

INTERIEUR

Ambientebeleuchtung Plus (891)

AMG Sportpedalanlage aus gebürstetem Edelstahl mit schwarzen Gumminoppen

AMG Fußmatten (U26)

AMG Line Interieur (P29)

ATTENTION ASSIST²

Zentraldisplay mit 14,4" Bildschirmdiagonale (868)

Digitales Radio (537)

Fahrerdisplay mit 12,3" Bildschirmdiagonale (464)

Warnweste für Fahrer (70B)

Sitzlehnen im Fond klappbar (287)

Instrumententafel und Bordkanten in Ledernachbildung ARTICO in Nappaoptik mit Ziernaht (U34)

Lordosenstütze (U22)

MBUX Multimediasystem Premium (528)

Multifunktions-Sportlenkrad in Leder Nappa (L5C)

Mittelkonsole Holz Esche schwarz offenporig (753)

Zierelemente Holz Esche schwarz offenporig (10H)

Innenhimmel Stoff schwarz (51U)

Sitzkomfort-Paket (P65)

Sitzheizung für Fahrer und Beifahrer (873)

Ledernachbildung ARTICO/Mikrofaser MICRO CUT schwarz (601A)

Sportsitze (7U3) teilelektrisch

Ablage-Paket

Klimatisierungsautomatik THERMATIC (580)

TECHNIK

Aktiver Abstands-Assistent DISTRONIC (239)²

Aktiver Park-Assistent mit PARKTRONIC (235)²

Adaptiver Fernlicht-Assistent (608)²

AGILITY CONTROL Fahrwerk mit selektivem Dämpfungssystem und Tieferlegung (677)⁴

AGILITY CONTROL Fahrwerk mit selektivem Dämpfungssystem (485)³

Totwinkel-Assistent (234)²

Kommunikationsmodul (5G) (382)

Kraftstoffbehälter mit größerem Inhalt (916)⁴

KEYLESS-GO (889) inkl. Flächenbündige Türgriffe

MBUX Navigation Premium (PBG)

Vorrüstung für digitale Schlüsselübergabe (20U)

Vorrüstung für MBUX Entertainment Plus (49U)

PRE-SAFE® System²

Remote Services Premium (34U)

Rückfahrkamera (218)²

Smartphone Integration (14U)

TIREFIT (B51)

Verkehrszeichen-Assistent (513)²

USB-Paket (75B)

Kabelloses Ladesystem für mobile Endgeräte vorn (897)

PLUG-IN-HYBRIDE

Ladekabel für Haushaltssteckdose, 5m, glatt (B30)

Ladekabel für Wallbox und öffentliche Ladestation, 5m, glatt (9B2)

Remote und Charging Services Plus (38U)

Die Standardausstattung variiert je nach gewähltem Typ.

¹ Abwahl Wärmedämmend dunkel getöntes Glas möglich (U50)

² Unsere Fahrerassistenz- und Sicherheitssysteme sind Hilfsmittel und entbinden Sie nicht von Ihrer Verantwortung als Fahrer. Beachten Sie die Hinweise in der Betriebsanleitung und die dort beschriebenen Systemgrenzen.

³ Für Plug-in-Hybride

⁴ Nicht für Plug-in-Hybride



AMG Line Advanced (PSF)

Preis ab

exkl. MwSt.

4.020,00€²

inkl. MwSt.

4.783,80€

bis

exkl. MwSt.

4.920,00€

inkl. MwSt.

5.854,80€

- Zentralsdisplay mit 14,4" Bildschirmdiagonale (868)
- Fahrerdisplay mit 12,3" Bildschirmdiagonale (464)
- Vorrüstung für MBUX Entertainment Plus (49U)
- Smartphone Integration (14U)
- Kabelloses Ladesystem für mobile Endgeräte vorn (897)
- Adaptiver Fernlicht-Assistent (608)⁴
- USB-Paket (75B)
- MBUX Navigation Premium (PBG)
- Kommunikationsmodul (5G) für die Nutzung von Mercedes me connect Diensten (382)
- Vorrüstung für digitale Schlüsselübergabe (20U)
- Sitzheizung für Fahrer und Beifahrer (873)
- Sitzlehnen im Fond klappbar (287)
- Kraftstoffbehälter mit größerem Inhalt (916)¹
- TIREFIT (B51)
- Remote Services Premium (34U)
- Remote und Charging Services Plus (38U)²
- Verkehrszeichen-Assistent (513)⁴
- Warnweste für Fahrer (70B)
- Ladekabel für Wallbox und öffentliche Ladestation, 5m, glatt (9B2)²
- Wärmedämmend dunkel getöntes Glas (840)³

¹ Nicht für Plug-in-Hybride

² Nur für Plug-in-Hybride

³ Abwahl Wärmedämmend dunkel getöntes Glas möglich (U50)

⁴ Unsere Fahrerassistenz- und Sicherheitssysteme sind Hilfsmittel und entbinden Sie nicht von Ihrer Verantwortung als Fahrer. Beachten Sie die Hinweise in der Betriebsanleitung und die dort beschriebenen Systemgrenzen.

**AMG Line
Advanced**

AMG Line
Advanced Plus

AMG Line
Premium

AMG Line
Premium Plus

Räder

Polsterung

Übersicht der Lines



AMG Line Interieur (P29) mit Polsterung in Ledernachbildung ARTICO/Mikrofaser MICROCUT schwarz (601A) und Zierelementen Holz Esche schwarz offenporig (10H)



Zentraldisplay mit 14,4" Bildschirmdiagonale (868)



Adaptiver Fernlicht-Assistent (608)¹



Sitzheizung für Fahrer und Beifahrer (873)



Verkehrszeichen-Assistent (513)¹

¹ Unsere Fahrerassistenz- und Sicherheitssysteme sind Hilfsmittel und entbinden Sie nicht von Ihrer Verantwortung als Fahrer. Beachten Sie die Hinweise in der Betriebsanleitung und die dort beschriebenen Systemgrenzen.



AMG Line Advanced Plus (PSJ)

Preis ab

exkl. MwSt.

4.025,00€

inkl. MwSt.

4.789,75€

bis

exkl. MwSt.

7.955,00€

inkl. MwSt.

9.466,45€

**Zusätzliche Sonderausstattung zu
AMG Line Advanced:**

- Park-Paket mit 360°-Kamera (P47)¹
- MBUX Augmented Reality für Navigation (U19)
- Memory-Paket (275)
- Einstiegsleisten mit „Mercedes-Benz“ Schriftzug, beleuchtet (U25)
- DIGITAL LIGHT (P35) mit Adaptivem Fernlicht-Assistenten Plus (628)¹

¹ Unsere Fahrerassistenz- und Sicherheitssysteme sind Hilfsmittel und entbinden Sie nicht von Ihrer Verantwortung als Fahrer. Beachten Sie die Hinweise in der Betriebsanleitung und die dort beschriebenen Systemgrenzen.

[AMG Line
Advanced](#)[AMG Line
Advanced Plus](#)[AMG Line
Premium](#)[AMG Line
Premium Plus](#)[Räder](#)[Polsterung](#)[Übersicht der Lines](#)

AMG Line Interieur (P29) mit Polsterung in Ledernachbildung ARTICO/Mikrofaser MICROCUT schwarz (601A) und Zierelementen Holz Esche schwarz offenporig (10H)



Park-Paket mit 360°-Kamera (P47)¹



MBUX Augmented Reality für Navigation (U19)



Memory-Paket (275)



DIGITAL LIGHT (P35) mit Adaptivem Fernlicht-Assistenten Plus (628)¹

¹ Unsere Fahrerassistenz- und Sicherheitssysteme sind Hilfsmittel und entbinden Sie nicht von Ihrer Verantwortung als Fahrer. Beachten Sie die Hinweise in der Betriebsanleitung und die dort beschriebenen Systemgrenzen.



AMG Line Premium (PSN)

Preis ab

exkl. MwSt. 6.720,00€
inkl. MwSt. 7.996,80€

bis

exkl. MwSt. 10.650,00€
inkl. MwSt. 12.673,50€

**Zusätzliche Sonderausstattung zu
AMG Line Advanced:**

- Akustik-Komfort-Paket (851)
- Burmester® 4D-Surround-Soundsystem (810)
- Aktive Ambientebeleuchtung (878)
- KEYLESS-GO Komfort-Paket (P17)

AMG Line
Advanced

AMG Line
Advanced Plus

**AMG Line
Premium**

AMG Line
Premium Plus

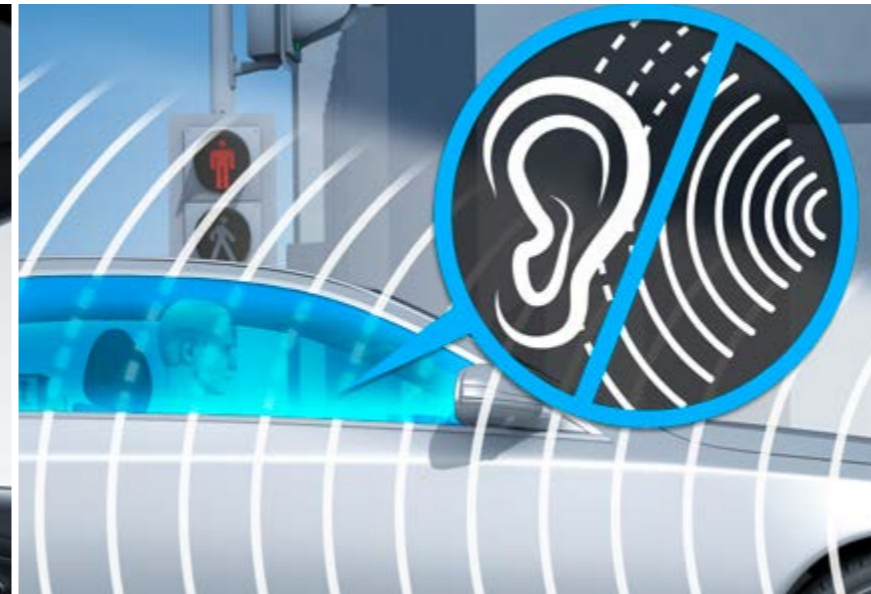
Räder

Polsterung

Übersicht der Lines



AMG Line Interieur (P29) mit Polsterung in Ledernachbildung ARTICO/Mikrofaser MICROCUT schwarz (601A) und Zierelementen Holz Esche schwarz offenporig (10H)



Akustik-Komfort-Paket (851)



Burmester® 4D-Surround-Soundsystem (810)



Aktive Ambientebeleuchtung (878)



KEYLESS-GO Komfort-Paket (P17)



AMG Line Premium Plus (PSQ)

Preis ab

exkl. MwSt. 12.045,00€
inkl. MwSt. 14.333,55€

bis

exkl. MwSt. 15.975,00€
inkl. MwSt. 19.010,25€

**Zusätzliche Sonderausstattung zu
AMG Line Premium:**

- DIGITAL LIGHT mit Projektionsfunktion (PAX) und Adaptiver Fernlicht-Assistent Plus (628)¹
- Kühlerverkleidung beleuchtet (5B6)
- Panorama-Schiebedach (413)
- Head-up-Display (444)
- MBUX Interieur-Assistent (77B)
- Klimatisierungsautomatik THERMOTRONIC (581)
- 3D Fahrerdisplay (451)
- ENERGIZING Paket (PBP)

¹ Unsere Fahrerassistenz- und Sicherheitssysteme sind Hilfsmittel und entbinden Sie nicht von Ihrer Verantwortung als Fahrer. Beachten Sie die Hinweise in der Betriebsanleitung und die dort beschriebenen Systemgrenzen.

[AMG Line
Advanced](#)[AMG Line
Advanced Plus](#)[AMG Line
Premium](#)[AMG Line
Premium Plus](#)[Räder](#)[Polsterung](#)[Übersicht der Lines](#)

AMG Line Interieur (P29) mit Polsterung in Ledernachbildung ARTICO/Mikrofaser MICROCUT schwarz (601A) und Zierelementen Holz Esche schwarz offenporig (10H)



DIGITAL LIGHT mit Projektionsfunktion (PAX) und Adaptiver Fernlicht-Assistent Plus (628)¹



Kühlerverkleidung beleuchtet (5B6)



Panorama-Schiebedach (413)



Head-up-Display (444)

¹ Unsere Fahrerassistenz- und Sicherheitssysteme sind Hilfsmittel und entbinden Sie nicht von Ihrer Verantwortung als Fahrer. Beachten Sie die Hinweise in der Betriebsanleitung und die dort beschriebenen Systemgrenzen.

AMG Line
AdvancedAMG Line
Advanced PlusAMG Line
PremiumAMG Line
Premium PlusRäder

Polsterung

Übersicht der Lines

Räder - 18"/19"/20"/21"



48,3 cm (19") AMG Leichtmetallräder im 5-Doppelspeichen-Design (RTD)
Standard



45,7 cm (18") AMG Leichtmetallräder
im 5-Doppelspeichen-Design (RQR)



48,3 cm (19") AMG Leichtmetallräder
im 5-Doppelspeichen-Design (RTE)



50,8 cm (20") AMG Leichtmetallräder
im Vielspeichen-Design (RVQ)



50,8 cm (20") AMG Leichtmetallräder
im Vielspeichen-Design (RVR)



53,3 cm (21") AMG Leichtmetallräder
im Vielspeichen-Design (RWA)¹

[AMG Line
Advanced](#)[AMG Line
Advanced Plus](#)[AMG Line
Premium](#)[AMG Line
Premium Plus](#)[Räder](#)[Polsterung](#)[Übersicht der Lines](#)

Polsterung inklusive Sportsitze (7U3)

ARTICO/MICROCUT

Leder¹



Ledernachbildung ARTICO/
Mikrofaser MICROCUT schwarz
(601A)

Standard



Leder
schwarz (221A)

¹Nur mit Leder-Paket (P34)

**AMG Line
Advanced**

**AMG Line
Advanced Plus**

**AMG Line
Premium**

**AMG Line
Premium Plus**

Räder

Polsterung

Übersicht der Lines

Polsterung inklusive Komfortsitze (7U2)

ARTICO

Leder¹

Leder Nappa¹



Ledernachbildung
ARTICO tonkabraun/
schwarz (104A)



Ledernachbildung ARTICO
macchiato beige/schwarz
(105A)



Leder schwarz (201A)



Leder
tonkabraun/schwarz (204A)



Leder Nappa
schwarz (801A)



Leder Nappa
tonkabraun/schwarz (804A)



Ledernachbildung
ARTICO tonkabraun
(114A)



Leder
macchiato beige/
schwarz (205A)



Leder
tonkabraun (214A)



Leder Nappa
nevagrau/schwarz (808A)



Leder Nappa
tonkabraun (814A)

¹Nur mit Leder-Paket (P34)



EXCLUSIVE



Premium (PSO)

Preis inkl. MwSt. **ab 6.931,75€**
(Preis exkl. MwSt. ab 5.825,00€)

- Akustik-Komfort-Paket
- Burmester® 4D-Surround-Soundsystem
- Aktive Ambientebeleuchtung

[> Weitere Inhalte](#)



Premium Plus (PSR)

Preis inkl. MwSt. **ab 13.268,50€**
(Preis exkl. MwSt. ab 11.150,00€)

- Head-up-Display
- Kühlerverkleidung beleuchtet
- Panorama-Schiebedach

[> Weitere Inhalte](#)



Premium

Serienausstattung - EXCLUSIVE

EXTERIEUR

Umfeldbeleuchtung mit Projektion des Markenlogos (587)

DIGITAL LIGHT (P35)

EXCLUSIVE Exterieur (P23)

Wärmedämmend dunkel getöntes Glas (840)⁴

Metallic-Lackierung obsidianschwarz (197U)

Spiegel-Paket (P49)

45,7 cm (18") Leichtmetallräder im 5-Speichen-Design (52R), für E 200 und E 220 d

45,7 cm (18") Leichtmetallräder im 5-Speichen-Design (R31), für E 220 d 4MATIC

48,3 cm (19") Leichtmetallräder im 10-Speichen-Design (R09), für Plug-in-Hybride

INTERIEUR

Akustik-Komfort-Paket (851)

Aktive Ambientebeleuchtung (878)

ATTENTION ASSIST¹

Einstiegsleisten mit „Mercedes-Benz“ Schriftzug, beleuchtet (U25)

Zierelemente Holz Ahorn braun offenporig aluminium lines (14H)

Mittelkonsole Holz Ahorn braun offenporig aluminium lines (667)

Burmester® 4D-Surround-Soundsystem (810)

Zentraldisplay mit 14,4" Bildschirmdiagonale (868)

Komfortsitze (7U2) teilelektrisch

Digitales Radio (537)

Fahrerdisplay mit 12,3" Bildschirmdiagonale (464)

EXCLUSIVE Interieur (P22)

Warnweste für Fahrer (70B)

Sitzlehnen im Fond klappbar (287)

Leder-Paket (P34) inklusive Leder schwarz (201A), Instrumententafel und Bordkanten in Ledernachbildung ARTICO in Nappaoptik (U34) mit Ziernaht, Sitzklimatisierung für Fahrer und Beifahrer (401) und Sitzheizung

MBUX Multimediasystem Premium (528)

Memory-Paket (275)

Multifunktionslenkrad in Leder Nappa (L2B)

Innenhimmel Stoff nevagrau (58U)

Ablage-Paket

Fußmatten Velours (U12)

TECHNIK

Aktiver Abstands-Assistent DISTRONIC (239)¹

Aktiver Park-Assistent mit PARKTRONIC (235)¹

AGILITY CONTROL Fahrwerk mit selektivem Dämpfungssystem und Tieferlegung (677)³

AGILITY CONTROL Fahrwerk mit selektivem Dämpfungssystem (485)²

Totwinkel-Assistent (234)¹

Bremsanlage mit größeren Bremsscheiben an der Vorderachse (U29)

Kommunikationsmodul (5G) (382)

Kraftstoffbehälter mit größerem Inhalt (916)³

KEYLESS-GO Komfort-Paket (P17)

MBUX Augmented Reality für Navigation (U19)

MBUX Navigation Premium (PBG)

Park-Paket mit 360°-Kamera (P47)¹

Vorrüstung für digitale Schlüsselübergabe (20U)

Vorrüstung für MBUX Entertainment Plus (49U)

PRE-SAFE® System¹

Remote Services Premium (34U)

Smartphone Integration (14U)

TIREFIT (B51)

Verkehrszeichen-Assistent (513)¹

USB-Paket (75B)

Kabelloses Ladesystem für mobile Endgeräte vorn (897)

PLUG-IN-HYBRIDE

Ladekabel für Haushaltssteckdose, 5m, glatt (B30)

Ladekabel für Wallbox und öffentliche Ladestation, 5m, glatt (9B2)

Remote und Charging Services Plus (38U)

Die Standardausstattung variiert je nach gewähltem Typ.

¹ Unsere Fahrerassistenz- und Sicherheitssysteme sind Hilfsmittel und entbinden Sie nicht von Ihrer Verantwortung als Fahrer. Beachten Sie die Hinweise in der Betriebsanleitung und die dort beschriebenen Systemgrenzen.

² Für Plug-in-Hybride

³ Nicht für Plug-in-Hybride

⁴ Abwahl Wärmedämmend dunkel getöntes Glas möglich (U50)



EXCLUSIVE Premium (PSO)

Preis ab

exkl. MwSt. 5.825,00€
inkl. MwSt. 6.931,75€

bis

exkl. MwSt. 9.760,00€
inkl. MwSt. 11.614,40€

- Park-Paket mit 360°-Kamera (P47)¹
- MBUX Augmented Reality für Navigation (U19)
- Memory-Paket (275)
- Einstiegsleisten mit „Mercedes-Benz“ Schriftzug, beleuchtet (U25)
- DIGITAL LIGHT (P35) mit Adaptivem Fernlicht-Assistenten Plus (628)¹
- Akustik-Komfort-Paket (851)
- Burmester® 4D-Surround-Soundsystem (810)
- Aktive Ambientebeleuchtung (878) inklusive Soundvisualisierung
- KEYLESS-GO Komfort-Paket (P17)

¹ Unsere Fahrerassistenz- und Sicherheitssysteme sind Hilfsmittel und entbinden Sie nicht von Ihrer Verantwortung als Fahrer. Beachten Sie die Hinweise in der Betriebsanleitung und die dort beschriebenen Systemgrenzen.

EXCLUSIVE Premium

EXCLUSIVE Premium Plus

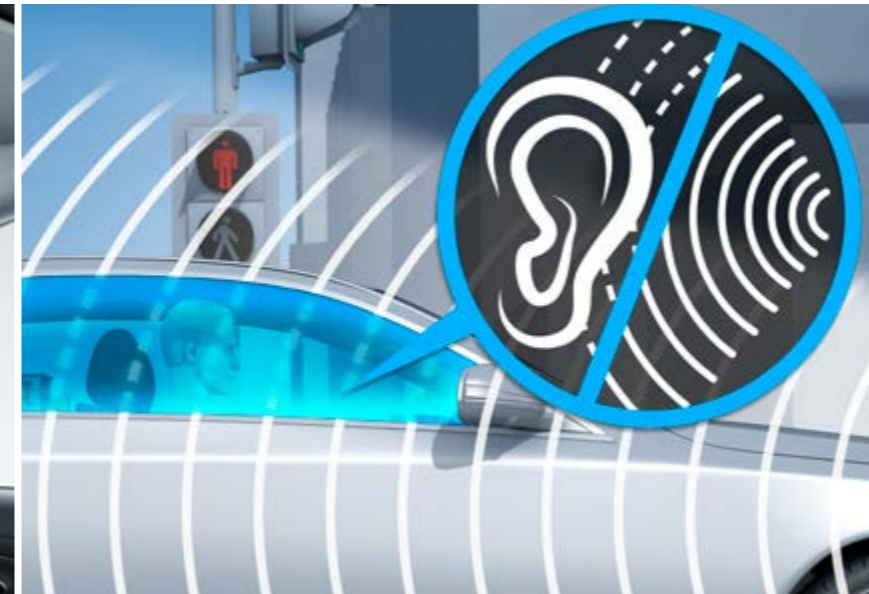
Räder

Polsterung

Übersicht der Lines



EXCLUSIVE Interieur (P22) mit Polsterung in Leder schwarz (201A) und Zierelementen Holz Ahorn braun offenporig aluminium lines (14H)



Akustik-Komfort-Paket (851)



Burmester® 4D-Surround-Soundsystem (810)



Aktive Ambientebeleuchtung (878) inklusive Soundvisualisierung



KEYLESS-GO Komfort-Paket (P17)



EXCLUSIVE Premium Plus (PSR)

Preis ab

exkl. MwSt.

11.150,00€

inkl. MwSt.

13.268,50€

bis

exkl. MwSt.

15.085,00€

inkl. MwSt.

17.951,15€

Zusätzliche Sonderausstattung zu EXCLUSIVE Premium:

- DIGITAL LIGHT mit Projektionsfunktion (PAX) und Adaptiver Fernlicht-Assistent Plus (628)¹
- Kühlerverkleidung beleuchtet (5B6)
- Panorama-Schiebedach (413)
- Head-up-Display (444)
- MBUX Interieur-Assistent (77B)
- Klimatisierungsautomatik THERMOTRONIC (581) mit 4 Klimazonen und Digital Vent Control
- 3D Fahrerdisplay (451)
- ENERGIZING Paket (PBP)

¹ Unsere Fahrerassistenz- und Sicherheitssysteme sind Hilfsmittel und entbinden Sie nicht von Ihrer Verantwortung als Fahrer. Beachten Sie die Hinweise in der Betriebsanleitung und die dort beschriebenen Systemgrenzen.

EXCLUSIVE Premium

EXCLUSIVE Premium Plus

Räder

Polsterung

Übersicht der Lines



EXCLUSIVE Interieur (P22) mit Polsterung in Leder schwarz (201A) und Zierelementen Holz Ahorn braun offenporig aluminium lines (14H)



DIGITAL LIGHT mit Projektionsfunktion (PAX) und Adaptiver Fernlicht-Assistent Plus (628)¹



Kühlerverkleidung beleuchtet (5B6)



Panorama-Schiebedach (413)



Head-up-Display (444)

¹ Unsere Fahrerassistenz- und Sicherheitssysteme sind Hilfsmittel und entbinden Sie nicht von Ihrer Verantwortung als Fahrer. Beachten Sie die Hinweise in der Betriebsanleitung und die dort beschriebenen Systemgrenzen.

EXCLUSIVE Premium

EXCLUSIVE Premium Plus

Räder

Polsterung

Übersicht der Lines

Räder - 18"/19"



45,7 cm (18") Leichtmetallräder im 5-Speichen-Design (52R)
Standard für E 200 / E 220 d



45,7 cm (18") Leichtmetallräder im
5-Speichen-Design (R31)¹



45,7 cm (18") Leichtmetallräder im
5-Speichen-Design (R10)



48,3 cm (19") Leichtmetallräder im
10-Speichen-Design (R09)
Standard für Plug-in-Hybride



48,3 cm (19") Leichtmetallräder im
5-Speichen-Design (R82)



48,3 cm (19") Leichtmetallräder im
10-Speichen-Design (R97)



48,3 cm (19") Leichtmetallräder im
Vielspeichen-Design (11R)

EXCLUSIVE Premium

EXCLUSIVE Premium Plus

Räder

Polsterung

Übersicht der Lines

Räder - 19" / 20" / 21"



48,3 cm (19") Leichtmetallräder im 5-Speichen-Design (49R)



48,3 cm (19") Leichtmetallräder im 5-Speichen-Design (R39)¹



50,8 cm (20") AMG Leichtmetallräder im Vielspeichen-Design (RVQ)



50,8 cm (20") AMG Leichtmetallräder im Vielspeichen-Design (RVR)



53,3 cm (21") AMG Leichtmetallräder im Vielspeichen-Design (RWA)²

¹ Nur mit Winterreifen M+S 4-fach (645)

² Nicht für Plug-in-Hybride

EXCLUSIVE Premium

EXCLUSIVE Premium Plus

Räder

Polsterung

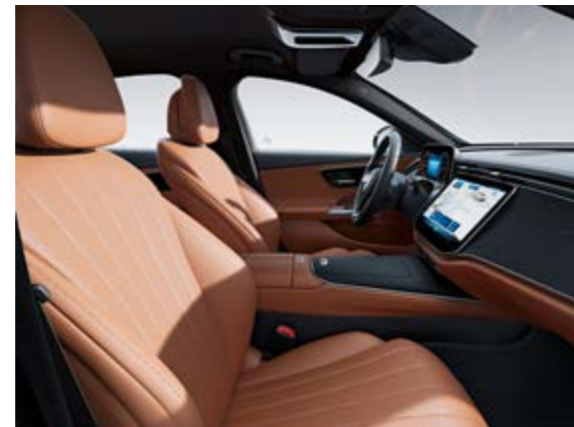
Übersicht der Lines

Polsterung

Leder



Leder schwarz (201A)
Standard



Leder tonkabraun
(214A)

Leder Nappa



Leder Nappa
schwarz (801A)



Leder Nappa
nevagrau/schwarz (808A)



Leder
macchiato beige (215A)



Leder Nappa
tonkabraun (814A)

Übersicht der Lines

	AVANTGARDE	AMG Line	EXCLUSIVE
EXTERIEUR			
Kühlerverkleidung mit zentralem Mercedes Stern sowie Einfassung, Mercedes-Benz Pattern und Zierelement auf der Einzellamelle in Chrom	●	●	
Kühlerverkleidung mit Einfassung und Zierelementen auf den 3 Doppellamellen in Chrom			●
Motorhaube mit Powerdomes	●	●	
Motorhaube mit Powerdomes und stehendem Mercedes Stern			●
Expressives, sportliches AMG Styling (772) mit AMG Frontschürze im A-Wing-Design, u. a. mit großen Lufteinlässen und Frontsplitter sowie Zierleisten in Chrom vorn		●	
Progressives, dynamisches Front- und Heckschürzendesign, jeweils mit Zierleisten in Chrom und angedeuteten Lufteinlässen vorn	●		
Klassisches, elegantes Front- und Heckschürzendesign, jeweils mit erweiterten Zierelementen in Chrom			●
Einleger im Seitenschweller in Chrom		●	●
AMG Heckschürze, u. a. mit Diffusor-Optik in Schwarz und trapezförmigen Endrohrblenden in Chrom		●	
INTERIEUR			
Multifunktionslenkrad in Leder Nappa (L2B) mit Speichen in Schwarz hochglänzend, Einfassung in Silberchrom und galvanisierte Lenkradschaltpaddles in Silberchrom	●		●
Multifunktions-Sportlenkrad in Leder Nappa (L5C), unten abgeflacht, im Griffbereich perforiert mit galvanisierten Lenkradschaltpaddles in Silberchrom		●	
Komfortsitze (7U2) teilelektrisch mit Sitzkomfort-Paket (P65), Lordosenstütze (U22)	●		●
Sportsitze (7U3) teilelektrisch mit Sitzkomfort-Paket (P65), Lordosenstütze (U22)		●	
Ledernachbildung ARTICO/Stoff Ljusdal schwarz (301A)	●		
Ledernachbildung ARTICO/Mikrofaser MICROCUT schwarz (601A)		●	
Leder schwarz (201A)			●
Instrumententafel und Bordkanten in Ledernachbildung ARTICO in Nappaoptik (U34) mit Ziernaht		●	●
Innenhimmel Stoff nevagrau (58U)	●		●
Innenhimmel Stoff schwarz (51U)		●	
Fußmatten Velours (U12)	●		●
AMG Fußmatten (U26)		●	
AMG Sportpedalanlage aus gebürstetem Edelstahl mit schwarzen Gumminoppen		●	

Die neue Mercedes-Benz E-Klasse

Sonderausstattungen.



Night-Paket (P55)¹

Preis

exkl.
MwSt.

360,00€

inkl.
MwSt.

428,40€

- 1** Außenspiegelgehäuse in Schwarz hochglänzend, mit Metallic-Lackierung obsidianschwarz (197U) in Wagenfarbe lackiert.
- 2** Wärmedämmend dunkel getöntes Glas (840) ab B-Säule, optional Entfall
Wärmedämmend dunkel getöntes Glas (U50).
- 3** Zierleisten der Front- und Heckschürze in Schwarz hochglänzend.
- 4** Bordkanten- und Fensterlinienzierstab in Schwarz hochglänzend.
- 5** 48,3 cm (19") AMG Leichtmetallräder im 5-Doppelspeichen-Design (RTE) schwarz lackiert und glanzgedreht.²
- 6** Kühlerverkleidung mit Zierelement auf der Einzellamelle in Schwarz hochglänzend.

¹ Nur mit AMG Line Advanced (PSF) / AMG Line Advanced Plus (PSJ) / AMG Line Premium (PSN) / AMG Line Premium Plus (PSQ)

² Folgende Felgen sind in Verbindung mit dem Night-Paket erhältlich: RTE / RVQ / RVR / RWA



1 2



3



4



5



3 6

Lacke



Uni

schwarz (040U)



Uni

polarweiß (149U)



Metallic

verdesilber (188U)



Metallic

obsidianschwarz (197U) - **Standard**



Metallic

nautikblau (595U)



Metallic

samtbraun (771U)



Metallic

graphitgrau (831U)



Metallic

hightechsilber (922U)



Manufaktur

MANUFAKTUR opalithweiß bright (885U)



Manufaktur

MANUFAKTUR alpingrau uni (956U)



Manufaktur

MANUFAKTUR hyazinthrot metallic (996U)

Lacke

CODE	AUSSTATTUNGEN	Preis € exkl. MwSt.	Preis € inkl. MwSt.	Benzin			Hybrid				Diesel			
				E 200	E 200 4MATIC	E 450 4MATIC	E 300 e	E 300 e 4MATIC	E 300 de	E 300 de 4MATIC	E 400 e 4MATIC	E 220 d	E 220 d 4MATIC	E 450 d 4MATIC
197U	obsidianschwarz metallic	0,00	0,00	S	S	S	S	S	S	S	S	S	S	S
040U	schwarz	0,00	0,00	○	○	○	○	○	○	○	○	○	○	○
149U	polarweiß	0,00	0,00	○	○	○	○	○	○	○	○	○	○	○
188U	verdesilber metallic	0,00	0,00	○	○	○	○	○	○	○	○	○	○	○
595U	nautikblau metallic	0,00	0,00	○	○	○	○	○	○	○	○	○	○	○
771U	samtbraun metallic	0,00	0,00	○	○	○	○	○	○	○	○	○	○	○
831U	graphitgrau metallic	0,00	0,00	○	○	○	○	○	○	○	○	○	○	○
922U	hightechsilber metallic	0,00	0,00	○	○	○	○	○	○	○	○	○	○	○
885U	MANUFAKTUR opalithweiß bright	990,00	1.178,10	●	●	●	●	●	●	●	●	●	●	●
996U	MANUFAKTUR hyazinthrot metallic	990,00	1.178,10	●	●	●	●	●	●	●	●	●	●	●
956U	MANUFAKTUR alpingrau uni	3.100,00	3.689,00	●	●	●	●	●	●	●	●	●	●	●

Zierelemente



Zierelemente Holz Esche schwarz offenporig (10H)
Standard für AVANTGARDE / AMG Line



Zierelemente Holz Esche schwarz
offenporig hinterleuchtet mit
Mercedes-Benz Pattern (11H+331)



Zierelemente Metall-Mischgewebe
silber hell (70H)



Zierelemente Klavierlack schwarz
(12H)¹



Zierelemente MANUFAKTUR
Klavierlack schwarz flowing lines
(H17)



Zierelemente Holz Ahorn braun
offenporig aluminium lines (14H)
Standard für EXCLUSIVE

¹ Nur mit MBUX Superscreen (PAG)

Mittelkonsolen



Mittelkonsole Holz Esche schwarz offenporig (753)
Standard für AVANTGARDE / AMG Line



Mittelkonsole Holz Ahorn braun
offenporig aluminium lines (667)
Standard für EXCLUSIVE



Mittelkonsole Metall-Mischgewebe
silber hell (671)



Mittelkonsole Klavierlack schwarz
(759)

Zierelemente

CODE	AUSSTATTUNGEN	Preis € exkl. MwSt.	Preis € inkl. MwSt.	Benzin			Hybrid				Diesel				
				E 200	E 200 4MATIC	E 450 4MATIC	E 300 e	E 300 e 4MATIC	E 400 e 4MATIC	E 300 de	E 300 de 4MATIC	E 220 d	E 220 d 4MATIC	E 450 d 4MATIC	
10H	Zierelemente Holz Esche schwarz offenporig Nur mit Mittelkonsole Holz Esche schwarz offenporig (753) Nicht mit MBUX Superscreen (PAG)	0,00	0,00	S	S	S	S	S	S	S	S	S	S	S	S
11H	Zierelemente Holz Esche schwarz offenporig hinterleuchtet mit Mercedes-Benz Pattern Nur mit Mittelkonsole Holz Esche schwarz offenporig (753) Nicht mit MBUX Superscreen (PAG) Mit EXCLUSIVE Premium (PSO) / EXCLUSIVE Premium Plus (PSR)	150,00	178,50	●	●	●	●	●	●	●	●	●	●	●	●
12H	Zierelemente Klavierlack schwarz Nur mit MBUX Superscreen (PAG)	0,00	0,00	○	○	○	○	○	○	○	○	○	○	○	○
14H	Zierelemente Holz Ahorn braun offenporig aluminium lines Nur mit Mittelkonsole Holz Ahorn braun offenporig aluminium lines (667) Nicht mit MBUX Superscreen (PAG) Mit EXCLUSIVE Premium (PSO) / EXCLUSIVE Premium Plus (PSR)	650,00	773,50	●	●	●	●	●	●	●	●	●	●	●	●
70H	Zierelemente Metall-Mischgewebe silber hell Nur mit Mittelkonsole Metall-Mischgewebe silber hell (671) Nicht mit MBUX Superscreen (PAG) Mit EXCLUSIVE Premium (PSO) / EXCLUSIVE Premium Plus (PSR)	500,00	595,00	●	●	●	●	●	●	●	●	●	●	●	●
H17	Zierelemente MANUFAKTUR Klavierlack schwarz flowing lines Nur mit Mittelkonsole Klavierlack schwarz (759) Nicht mit MBUX Superscreen (PAG) Mit EXCLUSIVE Premium (PSO) / EXCLUSIVE Premium Plus (PSR)	650,00	773,50	●	●	●	●	●	●	●	●	●	●	●	●

Mittelkonsolen

CODE	AUSSTATTUNGEN	Preis € exkl. MwSt.	Preis € inkl. MwSt.	Benzin			Hybrid				Diesel			
				E 200	E 200 4MATIC	E 450 4MATIC	E 300 e	E 300 e 4MATIC	E 400 e 4MATIC	E 300 de	E 300 de 4MATIC	E 220 d	E 220 d 4MATIC	E 450 d 4MATIC
753	Mittelkonsole Holz Esche schwarz offenporig Nur mit MBUX Superscreen (PAG) / Zierelemente Holz Esche schwarz offenporig (10H) / Zierelemente Holz Esche schwarz offenporig hinterleuchtet mit Mercedes-Benz Pattern (11H)	0,00	0,00	S	S	S	S	S	S	S	S	S	S	S
667	Mittelkonsole Holz Ahorn braun offenporig aluminium lines Nur mit MBUX Superscreen (PAG) / Zierelemente Holz Ahorn braun offenporig aluminium lines (14H) Mit EXCLUSIVE Premium (PSO) / EXCLUSIVE Premium Plus (PSR)	200,00 0,00	238,00 0,00	●	●	●	●	●	●	●	●	●	●	●
671	Mittelkonsole Metall-Mischgewebe silber hell Nur mit MBUX Superscreen (PAG) / Zierelemente Metall-Mischgewebe silber hell (70H) Mit EXCLUSIVE Premium (PSO) / EXCLUSIVE Premium Plus (PSR)	150,00 0,00	178,50 0,00	●	●	●	●	●	●	●	●	●	●	●
759	Mittelkonsole Klavierlack schwarz Nur mit MBUX Superscreen (PAG) / Zierelemente MANUFAKTUR Klavierlack schwarz flowing lines (H17) Mit EXCLUSIVE Premium (PSO) / EXCLUSIVE Premium Plus (PSR)	150,00 0,00	178,50 0,00	●	●	●	●	●	●	●	●	●	●	●

Typen

CODE	AUSSTATTUNGEN	Preis € exkl. MwSt.	Preis € inkl. MwSt.	Benzin			Hybrid				Diesel			
				E 200	E 200 4MATIC	E 450 4MATIC	E 300 e	E 300 e 4MATIC	E 400 e 4MATIC	E 300 de	E 300 de 4MATIC	E 220 d	E 220 d 4MATIC	E 450 d 4MATIC
PSE	AVANTGARDE Advanced Enthält: AVANTGARDE Exterieur (P15), AVANTGARDE Interieur (P14), Zentraldisplay 14.4" (868), Fahrerdisplay 12.4" (464), Vorrüstung für MBUX Entertainment Plus (49U), Smartphone Integration (14U), Kabelloses Ladesystem für mobile Endgeräte vorn (897), Adaptiver Fernlicht-Assistent (608) ⁴ , USB-Paket (75B), MBUX Navigation Premium (PBG), Kommunikationsmodul (5G) für die Nutzung von Mercedes me connect Diensten (382), Vorrüstung für digitale Schlüsselübergabe (20U), Sitzheizung für Fahrer und Beifahrer (873), Sitzlehnen im Fond klappbar (287), Kraftstoffbehälter mit größerem Inhalt (916) ¹ , TIREFIT (B51), Remote Services Premium (34U), Remote und Charging Services Plus (38U) ² , Verkehrszeichen-Assistent (513) ⁴ , Warnweste für Fahrer (70B), Ladekabel für Wallbox und öffentliche Ladestation, 5m, glatt (9B2) ²	0,00	0,00	S	S	-	S	S	-	S	S	S	S	-
PSI	AVANTGARDE Advanced Plus Enthält: AVANTGARDE Advanced (PSE), Park-Paket mit 360°-Kamera (P47) ⁴ , MBUX Augmented Reality für Navigation (U19), Memory-Paket (275), Einstiegsleisten mit „Mercedes-Benz“ Schriftzug, beleuchtet (U25), DIGITAL LIGHT (P35) mit Adaptivem Fernlicht-Assistenten Plus (628) ⁴	0,00	0,00	-	-	S	-	-	S	-	-	-	-	S
		3.030,00	3.605,70	-	-	-	●	●	-	●	●	-	-	-
		3.035,00	3.611,65	●	●	-	-	-	-	-	-	●	●	-
PSF	AMG Line Advanced Enthält: AMG Line Exterieur (P31), AMG Line Interieur (P29), Zentraldisplay 14.4" (868), Fahrerdisplay 12.4" (464), Vorrüstung für MBUX Entertainment Plus (49U), Smartphone Integration (14U), Kabelloses Ladesystem für mobile Endgeräte vorn (897), Adaptiver Fernlicht-Assistent (608) ⁴ , USB-Paket (75B), MBUX Navigation Premium (PBG), Kommunikationsmodul (5G) für die Nutzung von Mercedes me connect Diensten (382), Vorrüstung für digitale Schlüsselübergabe (20U), Sitzheizung für Fahrer und Beifahrer (873), Sitzlehnen im Fond klappbar (287), Kraftstoffbehälter mit größerem Inhalt (916) ¹ , TIREFIT (B51), Remote Services Premium (34U), Remote und Charging Services Plus (38U) ² , Verkehrszeichen-Assistent (513) ⁴ , Warnweste für Fahrer (70B), Ladekabel für Wallbox und öffentliche Ladestation, 5m, glatt (9B2) ² , Wärmedämmend dunkel getöntes Glas (840) ³	4.020,00	4.783,80	-	-	-	●	●	-	●	●	-	-	-
		4.470,00	5.319,30	-	●	-	-	-	-	-	-	-	●	-
		4.920,00	5.854,80	●	-	-	-	-	-	-	-	-	●	-

¹ Nicht für Plug-in-Hybride

² Nur für Plug-in-Hybride

³ Abwahl Wärmedämmend dunkel getöntes Glas möglich (U50)

⁴ Unsere Fahrerassistenz- und Sicherheitssysteme sind Hilfsmittel und entbinden Sie nicht von Ihrer Verantwortung als Fahrer. Beachten Sie die Hinweise in der Betriebsanleitung und die dort beschriebenen Systemgrenzen.

Typen

CODE	AUSSTATTUNGEN	Preis € exkl. MwSt.	Preis € inkl. MwSt.	Benzin			Hybrid				Diesel					
				E 200	E 200 4MATIC	E 450 4MATIC	E 300 e	E 300 e 4MATIC	E 400 e 4MATIC	E 300 de	E 300 de 4MATIC	E 220 d	E 220 d 4MATIC	E 450 d 4MATIC		
PSJ	AMG Line Advanced Plus	4.025,00	4.789,75	-	-	-	-	-	●	-	-	-	-	-	-	
	Enthält: AMG Line Advanced (PSF), Park-Paket mit 360°-Kamera (P47) ¹ , MBUX Augmented Reality für Navigation (U19), Memory-Paket (275), Einstiegsleisten mit „Mercedes-Benz“ Schriftzug, beleuchtet (U25), DIGITAL LIGHT (P35) mit Adaptivem Fernlicht-Assistenten Plus (628) ¹	4.470,00	5.319,30	-	-	-	-	-	-	-	-	-	-	-	-	●
		4.520,00	5.378,80	-	-	●	-	-	-	-	-	-	-	-	-	-
		7.055,00	8.395,45	-	-	-	●	●	-	●	●	-	-	-	-	-
		7.505,00	8.930,95	-	●	-	-	-	-	-	-	-	-	-	●	-
		7.955,00	9.466,45	●	-	-	-	-	-	-	-	-	-	●	-	-
PSN	AMG Line Premium	6.720,00	7.996,90	-	-	-	-	-	●	-	-	-	-	-	-	
	Enthält: AMG Line Advanced Plus (PSJ), Akustik-Komfort-Paket (851), Burmester® 4D-Surround-Soundsystem (810), Aktive Ambientebeleuchtung (878), KEYLESS-GO Komfort-Paket (P17)	7.165,00	8.526,35	-	-	-	-	-	-	-	-	-	-	-	-	●
		7.215,00	8.585,85	-	-	●	-	-	-	-	-	-	-	-	-	-
		9.750,00	11.602,50	-	-	-	●	●	-	●	●	-	-	-	-	-
		10.200,00	12.138,00	-	●	-	-	-	-	-	-	-	-	-	●	-
		10.650,00	12.673,50	●	-	-	-	-	-	-	-	-	-	●	-	-
PSQ	AMG Line Premium Plus	12.045,00	14.333,55	-	-	-	-	-	●	-	-	-	-	-	-	
	Enthält: AMG Line Premium (PSN), DIGITAL LIGHT mit Projektionsfunktion (PAX) und Adaptiver Fernlicht-Assistent Plus (628) ¹ , Kühlerverkleidung beleuchtet (5B6), Panorama-Schiebedach (413), Head-up-Display (444), MBUX Interieur-Assistent (77B), Klimatisierungsautomatik THERMOTRONIC (581), 3D Fahrerdisplay (451), ENERGIZING Paket (PBP)	12.490,00	14.863,10	-	-	-	-	-	-	-	-	-	-	-	-	●
		12.540,00	14.922,60	-	-	●	-	-	-	-	-	-	-	-	-	-
		15.075,00	17.939,25	-	-	-	●	●	-	●	●	-	-	-	-	-
		15.525,00	18.474,75	-	●	-	-	-	-	-	-	-	-	-	●	-
		15.975,00	19.010,25	●	-	-	-	-	-	-	-	-	-	●	-	-

¹ Unsere Fahrerassistenz- und Sicherheitssysteme sind Hilfsmittel und entbinden Sie nicht von Ihrer Verantwortung als Fahrer. Beachten Sie die Hinweise in der Betriebsanleitung und die dort beschriebenen Systemgrenzen.

● lieferbar gegen Mehrpreis - ○ als Sonderausstattung ohne Mehrpreis lieferbar - S Serienausstattung - - nicht lieferbar

Typen

CODE	AUSSTATTUNGEN	Preis € exkl. MwSt.	Preis € inkl. MwSt.	Benzin			Hybrid					Diesel				
				E 200	E 200 4MATIC	E 450 4MATIC	E 300 e	E 300 e 4MATIC	E 400 e 4MATIC	E 300 de	E 300 de 4MATIC	E 220 d	E 220 d 4MATIC	E 450 d 4MATIC		
PSO	EXCLUSIVE Premium	5.825,00	6.931,75	-	-	●	-	-	-	-	-	-	-	-	●	
	Enthält: EXCLUSIVE Exterieur (P23), EXCLUSIVE Interieur (P22), Zentraldisplay 14.4" (868), Fahrerdisplay 12.4" (464), Vorrüstung für MBUX Entertainment Plus (49U), Smartphone Integration (14U), Kabelloses Ladesystem für mobile Endgeräte vorn (897), USB-Paket (75B), MBUX Navigation Premium (PBG), Kommunikationsmodul (5G) für die Nutzung von Mercedes me connect Diensten (382), Vorrüstung für digitale Schlüsselübergabe (20U), Sitzklimatisierung für Fahrer und Beifahrer (401) und Sitzheizung, Sitzlehnen im Fond klappbar (287), Kraftstoffbehälter mit größerem Inhalt (916) ¹ , TIREFIT (B51), Remote Services Premium (34U), Remote und Charging Services Plus (38U) ² , Verkehrszeichen-Assistent (513) ⁴ , Warnweste für Fahrer (70B), Ladekabel für Wallbox und öffentliche Ladestation, 5m, glatt (9B2) ² , Wärmedämmend dunkel getöntes Glas (840) ³ , Bremsanlage mit größeren Bremsscheiben an der Vorderachse (U29), Leder-Paket (P34), Park-Paket mit 360°-Kamera (P47) ⁴ , MBUX Augmented Reality für Navigation (U19), Memory-Paket (275), Einstiegsleisten mit „Mercedes-Benz“ Schriftzug, beleuchtet (U25), DIGITAL LIGHT (P35) mit Adaptivem Fernlicht-Assistenten Plus (628) ⁴ , Akustik-Komfort-Paket (851), Burmester® 4D-Surround-Soundsystem (810), Aktive Ambientebeleuchtung (878), KEYLESS-GO Komfort-Paket (P17)	5.830,00	6.937,80	-	-	-	-	-	●	-	-	-	-	-	-	
	Vorrüstung für MBUX Entertainment Plus (49U), Smartphone Integration (14U), Kabelloses Ladesystem für mobile Endgeräte vorn (897), USB-Paket (75B), MBUX Navigation Premium (PBG), Kommunikationsmodul (5G) für die Nutzung von Mercedes me connect Diensten (382), Vorrüstung für digitale Schlüsselübergabe (20U), Sitzklimatisierung für Fahrer und Beifahrer (401) und Sitzheizung, Sitzlehnen im Fond klappbar (287), Kraftstoffbehälter mit größerem Inhalt (916) ¹ , TIREFIT (B51), Remote Services Premium (34U), Remote und Charging Services Plus (38U) ² , Verkehrszeichen-Assistent (513) ⁴ , Warnweste für Fahrer (70B), Ladekabel für Wallbox und öffentliche Ladestation, 5m, glatt (9B2) ² , Wärmedämmend dunkel getöntes Glas (840) ³ , Bremsanlage mit größeren Bremsscheiben an der Vorderachse (U29), Leder-Paket (P34), Park-Paket mit 360°-Kamera (P47) ⁴ , MBUX Augmented Reality für Navigation (U19), Memory-Paket (275), Einstiegsleisten mit „Mercedes-Benz“ Schriftzug, beleuchtet (U25), DIGITAL LIGHT (P35) mit Adaptivem Fernlicht-Assistenten Plus (628) ⁴ , Akustik-Komfort-Paket (851), Burmester® 4D-Surround-Soundsystem (810), Aktive Ambientebeleuchtung (878), KEYLESS-GO Komfort-Paket (P17)	8.860,00	10.543,40	-	-	-	●	●	-	●	●	-	-	-	-	-
	Vorrüstung für MBUX Entertainment Plus (49U), Smartphone Integration (14U), Kabelloses Ladesystem für mobile Endgeräte vorn (897), USB-Paket (75B), MBUX Navigation Premium (PBG), Kommunikationsmodul (5G) für die Nutzung von Mercedes me connect Diensten (382), Vorrüstung für digitale Schlüsselübergabe (20U), Sitzklimatisierung für Fahrer und Beifahrer (401) und Sitzheizung, Sitzlehnen im Fond klappbar (287), Kraftstoffbehälter mit größerem Inhalt (916) ¹ , TIREFIT (B51), Remote Services Premium (34U), Remote und Charging Services Plus (38U) ² , Verkehrszeichen-Assistent (513) ⁴ , Warnweste für Fahrer (70B), Ladekabel für Wallbox und öffentliche Ladestation, 5m, glatt (9B2) ² , Wärmedämmend dunkel getöntes Glas (840) ³ , Bremsanlage mit größeren Bremsscheiben an der Vorderachse (U29), Leder-Paket (P34), Park-Paket mit 360°-Kamera (P47) ⁴ , MBUX Augmented Reality für Navigation (U19), Memory-Paket (275), Einstiegsleisten mit „Mercedes-Benz“ Schriftzug, beleuchtet (U25), DIGITAL LIGHT (P35) mit Adaptivem Fernlicht-Assistenten Plus (628) ⁴ , Akustik-Komfort-Paket (851), Burmester® 4D-Surround-Soundsystem (810), Aktive Ambientebeleuchtung (878), KEYLESS-GO Komfort-Paket (P17)	9.060,00	10.781,40	-	●	-	-	-	-	-	-	-	-	●	-	-
	Vorrüstung für MBUX Entertainment Plus (49U), Smartphone Integration (14U), Kabelloses Ladesystem für mobile Endgeräte vorn (897), USB-Paket (75B), MBUX Navigation Premium (PBG), Kommunikationsmodul (5G) für die Nutzung von Mercedes me connect Diensten (382), Vorrüstung für digitale Schlüsselübergabe (20U), Sitzklimatisierung für Fahrer und Beifahrer (401) und Sitzheizung, Sitzlehnen im Fond klappbar (287), Kraftstoffbehälter mit größerem Inhalt (916) ¹ , TIREFIT (B51), Remote Services Premium (34U), Remote und Charging Services Plus (38U) ² , Verkehrszeichen-Assistent (513) ⁴ , Warnweste für Fahrer (70B), Ladekabel für Wallbox und öffentliche Ladestation, 5m, glatt (9B2) ² , Wärmedämmend dunkel getöntes Glas (840) ³ , Bremsanlage mit größeren Bremsscheiben an der Vorderachse (U29), Leder-Paket (P34), Park-Paket mit 360°-Kamera (P47) ⁴ , MBUX Augmented Reality für Navigation (U19), Memory-Paket (275), Einstiegsleisten mit „Mercedes-Benz“ Schriftzug, beleuchtet (U25), DIGITAL LIGHT (P35) mit Adaptivem Fernlicht-Assistenten Plus (628) ⁴ , Akustik-Komfort-Paket (851), Burmester® 4D-Surround-Soundsystem (810), Aktive Ambientebeleuchtung (878), KEYLESS-GO Komfort-Paket (P17)	9.760,00	11.614,40	●	-	-	-	-	-	-	-	-	●	-	-	-
PSR	EXCLUSIVE Premium Plus	11.150,00	13.268,50	-	-	●	-	-	-	-	-	-	-	-	●	
	Enthält: EXCLUSIVE Premium (PSO), DIGITAL LIGHT mit Projektionsfunktion (PAX) und Adaptiver Fernlicht-Assistent Plus (628) ⁴ , Kühlerverkleidung beleuchtet (5B6), Panorama-Schiebedach (413), Head-up-Display (444), MBUX Interieur-Assistent (77B), Klimatisierungsautomatik THERMOTRONIC (581), 3D Fahrerdisplay (451), ENERGIZING Paket (PBP)	11.155,00	13.274,45	-	-	-	-	-	-	●	-	-	-	-	-	-
	Enthält: EXCLUSIVE Premium (PSO), DIGITAL LIGHT mit Projektionsfunktion (PAX) und Adaptiver Fernlicht-Assistent Plus (628) ⁴ , Kühlerverkleidung beleuchtet (5B6), Panorama-Schiebedach (413), Head-up-Display (444), MBUX Interieur-Assistent (77B), Klimatisierungsautomatik THERMOTRONIC (581), 3D Fahrerdisplay (451), ENERGIZING Paket (PBP)	14.185,00	16.880,15	-	-	-	●	●	-	●	●	-	-	-	-	-
	Enthält: EXCLUSIVE Premium (PSO), DIGITAL LIGHT mit Projektionsfunktion (PAX) und Adaptiver Fernlicht-Assistent Plus (628) ⁴ , Kühlerverkleidung beleuchtet (5B6), Panorama-Schiebedach (413), Head-up-Display (444), MBUX Interieur-Assistent (77B), Klimatisierungsautomatik THERMOTRONIC (581), 3D Fahrerdisplay (451), ENERGIZING Paket (PBP)	14.385,00	17.118,15	-	●	-	-	-	-	-	-	-	-	●	-	-
	Enthält: EXCLUSIVE Premium (PSO), DIGITAL LIGHT mit Projektionsfunktion (PAX) und Adaptiver Fernlicht-Assistent Plus (628) ⁴ , Kühlerverkleidung beleuchtet (5B6), Panorama-Schiebedach (413), Head-up-Display (444), MBUX Interieur-Assistent (77B), Klimatisierungsautomatik THERMOTRONIC (581), 3D Fahrerdisplay (451), ENERGIZING Paket (PBP)	15.085,00	17.951,15	●	-	-	-	-	-	-	-	-	●	-	-	-

¹ Nicht für Plug-in-Hybride

² Nur für Plug-in-Hybride

³ Abwahl Wärmedämmend dunkel getöntes Glas möglich (U50)

⁴ Unsere Fahrerassistenz- und Sicherheitssysteme sind Hilfsmittel und entbinden Sie nicht von Ihrer Verantwortung als Fahrer. Beachten Sie die Hinweise in der Betriebsanleitung und die dort beschriebenen Systemgrenzen.

Optionen

CODE	AUSSTATTUNGEN	Preis € exkl. MwSt.	Preis € inkl. MwSt.	Benzin			Hybrid					Diesel				
				E 200	E 200 4MATIC	E 450 4MATIC	E 300 e	E 300 e 4MATIC	E 400 e 4MATIC	E 300 de	E 300 de 4MATIC	E 220 d	E 220 d 4MATIC	E 450 d 4MATIC		
810	Burmester® 4D-Surround-Soundsystem Mit AMG Line Premium (PSN) / EXCLUSIVE Premium (PSO) / AMG Line Premium Plus (PSQ) / EXCLUSIVE Premium Plus (PSR)	1.155,00	1.374,45	●	●	●	●	●	●	●	●	●	●	●	●	●
		0,00	0,00	○	○	○	○	○	○	○	○	○	○	○	○	○
413	Panorama-Schiebedach Mit AMG Line Premium Plus (PSQ) / EXCLUSIVE Premium Plus (PSR)	1.770,00	2.106,30	●	●	●	●	●	●	●	●	●	●	●	●	●
		0,00	0,00	○	○	○	○	○	○	○	○	○	○	○	○	○
444	Head-up-Display Mit AMG Line Premium Plus (PSQ) / EXCLUSIVE Premium Plus (PSR)	1.050,00	1.249,50	●	●	●	●	●	●	●	●	●	●	●	●	●
		0,00	0,00	○	○	○	○	○	○	○	○	○	○	○	○	○
PAG	MBUX Superscreen Nur mit Instrumententafel und Bordkanten in Ledernachbildung ARTICO in Nappaoptik (U34) + Zierlelemente Klavierlack schwarz (12H) Nicht mit Ledernachbildung ARTICO/Stoff Ljusdal schwarz (301A)	1.490,00	1.773,10	●	●	●	●	●	●	●	●	●	●	●	●	●
451	3D Fahrerdisplay Nur mit AMG Line Premium (PSN) / EXCLUSIVE Premium (PSO) / AMG Line Premium Plus (PSQ) / EXCLUSIVE Premium Plus (PSR) Mit AMG Line Premium Plus (PSQ) / EXCLUSIVE Premium Plus (PSR)	990,00	1.178,10	●	●	●	●	●	●	●	●	●	●	●	●	●
		0,00	0,00	○	○	○	○	○	○	○	○	○	○	○	○	○
72B	USB-Paket Plus	300,00	357,00	●	●	●	●	●	●	●	●	●	●	●	●	●
401	Sitzklimatisierung für Fahrer und Beifahrer Nicht mit Ledernachbildung ARTICO/Stoff Ljusdal schwarz (301A), Ledernachbildung ARTICO/Mikrofaser MICROCUT schwarz (601A) Mit ENERGIZING Paket Plus (PBR) / Leder-Paket (P34) / EXCLUSIVE Premium (PSO) / EXCLUSIVE Premium Plus (PSR)	770,00	916,30	●	●	●	●	●	●	●	●	●	●	●	●	●
		0,00	0,00	○	○	○	○	○	○	○	○	○	○	○	○	○
872	Sitzheizung im Fond	360,00	428,40	●	●	●	●	●	●	●	●	●	●	●	●	●
228	Standheizung	1.220,00	1.451,80	●	●	●	-	-	-	-	-	-	●	●	●	●
883	Servoschließen	550,00	654,50	●	●	●	●	●	●	●	●	●	●	●	●	●

Optionen

CODE	AUSSTATTUNGEN	Preis € exkl. MwSt.	Preis € inkl. MwSt.	Benzin			Hybrid				Diesel			
				E 200	E 200 4MATIC	E 450 4MATIC	E 300 e	E 300 e 4MATIC	E 400 e 4MATIC	E 300 de	E 300 de 4MATIC	E 220 d	E 220 d 4MATIC	E 450 d 4MATIC
5B6	Kühlerverkleidung beleuchtet Mit AMG Line Premium Plus (PSQ) / EXCLUSIVE Premium Plus (PSR)	400,00 0,00	476,00 0,00	● ○	● ○	● ○	● ○	● ○	● ○	● ○	● ○	● ○	● ○	● ○
840	Wärmedämmend dunkel getöntes Glas Nicht mit Sonnenschutz-Paket (P09) Mit AMG Line Advanced (PSF) / AMG Line Advanced Plus (PSJ) / AMG Line Premium (PSN) / EXCLUSIVE Premium (PSO) / AMG Line Premium Plus (PSQ) / EXCLUSIVE Premium Plus (PSR)	390,00 0,00	464,10 0,00	● ○	● ○	● ○	● ○	● ○	● ○	● ○	● ○	● ○	● ○	● ○
U34	Instrumententafel und Bordkanten in Ledernachbildung ARTICO in Nappaoptik Nicht mit Ledernachbildung ARTICO/Stoff Ljusdal schwarz (301A) Mit AMG Line Advanced (PSF) / AMG Line Advanced Plus (PSJ) / AMG Line Premium (PSN) / EXCLUSIVE Premium (PSO) / AMG Line Premium Plus (PSQ) / EXCLUSIVE Premium Plus (PSR) / Leder-Paket (P34)	600,00 0,00	714,00 0,00	● ○	● ○	● ○	● ○	● ○	● ○	● ○	● ○	● ○	● ○	● ○
U29	Bremsanlage mit größeren Bremsscheiben an der Vorderachse Nicht mit 43,2 cm (17") Leichtmetallräder im 5-Doppelspeichen-Design (R48) Mit AMG Line Advanced (PSF) / AMG Line Advanced Plus (PSJ) / AMG Line Premium (PSN) / EXCLUSIVE Premium (PSO) / AMG Line Premium Plus (PSQ) / EXCLUSIVE Premium Plus (PSR) / Park-Paket mit Remote-Parkfunktionen (PBH)	250,00 0,00	297,50 0,00	● ○	● ○	● ○	● ○	● ○	● ○	● ○	● ○	● ○	● ○	● ○
550	Anhängervorrichtung mit ESP® Anhängerstabilisierung	975,00	1.160,25	●	●	●	●	●	●	●	●	●	●	●
553	Anhängerrangier-Assistent Nur mit Anhängervorrichtung mit ESP® Anhängerstabilisierung (550) + AVANTGARDE Advanced Plus (PSI) / AMG Line Advanced Plus (PSJ) / AMG Line Premium (PSN) / EXCLUSIVE Premium (PSO) / AMG Line Premium Plus (PSQ) / EXCLUSIVE Premium Plus (PSR) / Park-Paket mit Remote-Parkfunktionen (PBH)	350,00	416,50	●	●	●	●	●	●	●	●	●	●	●
682	Feuerlöscher	120,00	142,80	●	●	●	●	●	●	●	●	●	●	●
293	Sidebags im Fond	360,00	428,40	●	●	●	●	●	●	●	●	●	●	●

Pakete

CODE	AUSSTATTUNGEN	Preis € exkl. MwSt.	Preis € inkl. MwSt.	Benzin			Hybrid				Diesel					
				E 200	E 200 4MATIC	E 450 4MATIC	E 300 e	E 300 e 4MATIC	E 400 e 4MATIC	E 300 de	E 300 de 4MATIC	E 220 d	E 220 d 4MATIC	E 450 d 4MATIC		
P17	KEYLESS-GO Komfort-Paket Enthält: HANDS-FREE ACCESS (871), Vorrüstung für Digitalen Fahrzeugschlüssel (896) und Kofferraumdeckelkomfortschließung (881) Mit AMG Line Premium (PSN) / EXCLUSIVE Premium (PSO) / AMG Line Premium Plus (PSQ) / EXCLUSIVE Premium Plus (PSR)	1.270,00	1.511,30	●	●	●	●	●	●	●	●	●	●	●	●	●
		0,00	0,00	○	○	○	○	○	○	○	○	○	○	○	○	○
P34	Leder-Paket Enthält: (Leder (201A / 204A / 205A / 214A / 215A / 221A) oder Leder Nappa (801A / 804A / 808A / 814A)), Instrumententafel und Bordkanten in Ledernachbildung ARTICO in Nappaoptik (U34), Sitzklimatisierung für Fahrer und Beifahrer (401) Mit AMG Line Advanced (PSF) / AMG Line Advanced Plus (PSJ) / AMG Line Premium (PSN) / AMG Line Premium Plus (PSQ) Mit EXCLUSIVE Premium (PSO) / EXCLUSIVE Premium Plus (PSR)	2.800,00	3.332,00	●	●	●	●	●	●	●	●	●	●	●	●	●
		1.750,00	2.082,50	●	●	●	●	●	●	●	●	●	●	●	●	●
		0,00	0,00	○	○	○	○	○	○	○	○	○	○	○	○	○
P55	Night-Paket Nur mit 48,3 cm (19") AMG Leichtmetallräder im 5-Doppelspeichen-Design (RTE) / 50,8 cm (20") AMG Leichtmetallräder im Vielspeichen-Design (RVQ) / 50,8 cm (20") AMG Leichtmetallräder im Vielspeichen-Design (RVR) / 53,3 cm (21") AMG Leichtmetallräder im Vielspeichen-Design (RWA) Nicht mit AVANTGARDE Advanced (PSE) / AVANTGARDE Advanced Plus (PSI) / EXCLUSIVE Premium (PSO) / EXCLUSIVE Premium Plus (PSR)	360,00	428,40	●	●	●	●	●	●	●	●	●	●	●	●	●
P20	Fahrassistenz-Paket Plus¹ Enthält: Aktiver Abstands-Assistent DISTRONIC (233) inkl. Aktivem Geschwindigkeitslimit-Assistent (546), Erweitertem automatischem Wiederanfahren auf Autobahnen, Streckenbasierte Geschwindigkeitsanpassung mit Stauendefunktion; Aktiver Lenk-Assistent inkl. Aktivem Nothalt-Assistent mit SOS-Funktion, Rettungsgassenfunktion; Aktiver Brems-Assistent inkl. Abbiege- und Kreuzungsfunktion, Stauende-Notbremsfunktion; Ausweich-Lenk-Assistent (206); Aktiver Spurhalte-Assistent (243); Aktiver Totwinkel-Assistent inkl. Ausstiegswarnfunktion, Fußgängerwarnfunktion im Bereich von Zebrastreifen	2.135,00	2.540,65	●	●	●	●	●	●	●	●	●	●	●	●	●

¹ Unsere Fahrerassistenz- und Sicherheitssysteme sind Hilfsmittel und entbinden Sie nicht von Ihrer Verantwortung als Fahrer. Beachten Sie die Hinweise in der Betriebsanleitung und die dort beschriebenen Systemgrenzen.

Pakete

CODE	AUSSTATTUNGEN	Preis € exkl. MwSt.	Preis € inkl. MwSt.	Benzin			Hybrid					Diesel		
				E 200	E 200 4MATIC	E 450 4MATIC	E 300 e	E 300 e 4MATIC	E 400 e 4MATIC	E 300 de	E 300 de 4MATIC	E 220 d	E 220 d 4MATIC	E 450 d 4MATIC
PBH	Park-Paket mit Remote-Parkfunktionen¹ Enthält: Vorrüstung für INTELLIGENT PARK PILOT (27U), 360°-Kamera (501), Vorrüstung für Remote Park-Assistent (503), Memory Park-Assistent (507), Bremsanlage mit größeren Brems Scheiben an der Vorderachse (U29) Nur mit Fahrassistenz-Paket Plus (P20) ¹ Mit AMG Line Advanced (PSF) Mit AVANTGARDE Advanced Plus (PSI) Mit AMG Line Advanced Plus (PSJ) / AMG Line Premium (PSN) / EXCLUSIVE Premium (PSO) / AMG Line Premium Plus (PSQ) / EXCLUSIVE Premium Plus (PSR)	1.410,00	1.677,90	-	-	-	●	●	●	●	●	-	-	-
PAD	Technik-Paket Enthält: Hinterachslenkung (201), AIRMATIC (489)	2.790,00	3.320,10	●	●	●	●	●	●	●	●	●	●	●
P09	Sonnenschutz-Paket Nicht mit Wärmedämmend dunkel getöntes Glas (840)	560,00	666,40	●	●	●	●	●	●	●	●	●	●	●
PAV	Winter-Paket Enthält: Lenkradheizung (443), Scheibenwaschanlage beheizt (875)	360,00	428,40	●	●	●	●	●	●	●	●	●	●	●
PBR	ENERGIZING Paket Plus Enthält: Multikontursitze für Fahrer und Beifahrer (399), Sitzklimatisierung für Fahrer und Beifahrer (401), AIR-BALANCE Paket (P21), Wärme-Komfort-Paket (P68) Nicht mit AVANTGARDE Advanced (PSE) / AMG Line Advanced (PSF) / Ledernachbildung ARTICO/Stoff Ljusdal schwarz (301A) / Ledernachbildung ARTICO/Mikrofaser MICRO CUT schwarz (601A) / Leder schwarz (221A) Mit Leder-Paket (P34) / EXCLUSIVE Premium (PSO) / EXCLUSIVE Premium Plus (PSR)	3.295,00	3.921,05	●	●	●	●	●	●	●	●	●	●	●
P53	ENERGIZING AIR CONTROL	200,00	238,00	●	●	●	●	●	●	●	●	●	●	●
P82	GUARD 360° Fahrzeugschutz Plus	620,00	737,80	●	●	●	●	●	●	●	●	●	●	●

¹ Abwahl Wärmedämmend dunkel getöntes Glas möglich (U50)

Räder

CODE	AUSSTATTUNGEN	Preis € exkl. MwSt.	Preis € inkl. MwSt.	Benzin			Hybrid				Diesel				
				E 200	E 200 4MATIC	E 450 4MATIC	E 300 e	E 300 e 4MATIC	E 400 e 4MATIC	E 300 de	E 300 de 4MATIC	E 220 d	E 220 d 4MATIC	E 450 d 4MATIC	
R48	43,2 cm (17") Leichtmetallräder im 5-Doppelspeichen-Design Nur mit AVANTGARDE Advanced (PSE) / AVANTGARDE Advanced Plus (PSI) Nicht mit Bremsanlage mit größeren Bremsscheiben an der Vorderachse (U29) oder Winter-Komplettträgern (2R1 / 2R8 / 4R2)	0,00	0,00	S	-	-	-	-	-	-	-	-	S	-	-
R31	45,7 cm (18") Leichtmetallräder im 5-Speichen-Design Nur mit AVANTGARDE Advanced (PSE) / AVANTGARDE Advanced Plus (PSI) / EXCLUSIVE Premium (PSO) / EXCLUSIVE Premium Plus (PSR) Mit EXCLUSIVE Premium (PSO) / EXCLUSIVE Premium Plus (PSR)	700,00 0,00 0,00	833,00 0,00 0,00	●	-	-	-	-	-	-	-	-	●	-	-
				-	S	S	-	-	-	-	-	-	-	S	S
				○	-	-	-	-	-	-	-	-	○	-	-
R10	45,7 cm (18") Leichtmetallräder im 5-Speichen-Design Nur mit AVANTGARDE Advanced (PSE) / AVANTGARDE Advanced Plus (PSI) / EXCLUSIVE Premium (PSO) / EXCLUSIVE Premium Plus (PSR) Mit EXCLUSIVE Premium (PSO) / EXCLUSIVE Premium Plus (PSR)	700,00 0,00 0,00	833,00 0,00 0,00	●	-	-	-	-	-	-	-	-	●	-	-
				-	○	○	-	-	-	-	-	-	-	○	○
				○	-	-	-	-	-	-	-	-	○	-	-
52R	45,7 cm (18") Leichtmetallräder im 5-Speichen-Design Nur mit AVANTGARDE Advanced (PSE) / AVANTGARDE Advanced Plus (PSI) / EXCLUSIVE Premium (PSO) / EXCLUSIVE Premium Plus (PSR) Mit EXCLUSIVE Premium (PSO) / EXCLUSIVE Premium Plus (PSR)	700,00 0,00 0,00	833,00 0,00 0,00	●	-	-	-	-	-	-	-	-	●	-	-
				-	○	○	-	-	-	-	-	-	-	○	○
				○	-	-	-	-	-	-	-	-	○	-	-
R39	48,3 cm (19") Leichtmetallräder im 5-Speichen-Design Nur mit AVANTGARDE Advanced (PSE) / AVANTGARDE Advanced Plus (PSI) / EXCLUSIVE Premium (PSO) / EXCLUSIVE Premium Plus (PSR) + Winterreifen M+S 4-fach (645) Mit EXCLUSIVE Premium (PSO) / EXCLUSIVE Premium Plus (PSR)	1.500,00 800,00 0,00 800,00	1.785,00 952,00 0,00 952,00	●	-	-	-	-	-	-	-	-	●	-	-
				-	●	●	-	-	-	-	-	-	-	●	●
				-	-	-	○	○	○	○	○	○	-	-	-
				●	-	-	-	-	-	-	-	-	●	-	-
R09	48,3 cm (19") Leichtmetallräder im 10-Speichen-Design Nur mit AVANTGARDE Advanced (PSE) / AVANTGARDE Advanced Plus (PSI) / EXCLUSIVE Premium (PSO) / EXCLUSIVE Premium Plus (PSR) Mit EXCLUSIVE Premium (PSO) / EXCLUSIVE Premium Plus (PSR)	1.500,00 800,00 0,00 800,00	1.785,00 952,00 0,00 952,00	●	-	-	-	-	-	-	-	-	●	-	-
				-	●	●	-	-	-	-	-	-	-	●	●
				-	-	-	S	S	S	S	S	S	-	-	-
				●	-	-	-	-	-	-	-	-	-	-	●

● lieferbar gegen Mehrpreis - ○ als Sonderausstattung ohne Mehrpreis lieferbar - **S** Serienausstattung - - nicht lieferbar

Räder

CODE	AUSSTATTUNGEN	Preis € exkl. MwSt.	Preis € inkl. MwSt.	Benzin			Hybrid				Diesel				
				E 200	E 200 4MATIC	E 450 4MATIC	E 300 e	E 300 e 4MATIC	E 400 e 4MATIC	E 300 de	E 300 de 4MATIC	E 220 d	E 220 d 4MATIC	E 450 d 4MATIC	
R82	48,3 cm (19") Leichtmetallräder im 5-Speichen-Design	1.500,00	1.785,00	●	-	-	-	-	-	-	-	-	●	-	-
	Nur mit AVANTGARDE Advanced (PSE) / AVANTGARDE Advanced Plus (PSI) / EXCLUSIVE Premium (PSO) / EXCLUSIVE Premium Plus (PSR)	800,00	952,00	-	●	●	-	-	-	-	-	-	-	●	●
		0,00	0,00	-	-	-	○	○	○	○	○	○	-	-	-
	Mit EXCLUSIVE Premium (PSO) / EXCLUSIVE Premium Plus (PSR)	800,00	952,00	●	-	-	-	-	-	-	-	-	●	-	-
R97	48,3 cm (19") Leichtmetallräder im 10-Speichen-Design	1.500,00	1.785,00	●	-	-	-	-	-	-	-	-	●	-	-
	Nur mit AVANTGARDE Advanced (PSE) / AVANTGARDE Advanced Plus (PSI) / EXCLUSIVE Premium (PSO) / EXCLUSIVE Premium Plus (PSR)	800,00	952,00	-	●	●	-	-	-	-	-	-	-	●	●
		0,00	0,00	-	-	-	○	○	○	○	○	○	-	-	-
	Mit EXCLUSIVE Premium (PSO) / EXCLUSIVE Premium Plus (PSR)	800,00	952,00	●	-	-	-	-	-	-	-	-	●	-	-
11R	48,3 cm (19") Leichtmetallräder im Vielspeichen-Design	1.500,00	1.785,00	●	●	●	-	-	-	-	-	-	●	●	●
	Nur mit AVANTGARDE Advanced (PSE) / AVANTGARDE Advanced Plus (PSI) / EXCLUSIVE Premium (PSO) / EXCLUSIVE Premium Plus (PSR)	800,00	952,00	-	●	●	-	-	-	-	-	-	-	●	●
		0,00	0,00	-	-	-	○	○	○	○	○	○	-	-	-
	Mit EXCLUSIVE Premium (PSO) / EXCLUSIVE Premium Plus (PSR)	800,00	952,00	●	-	-	-	-	-	-	-	-	●	-	-
49R	48,3 cm (19") Leichtmetallräder im Vielspeichen-Design	1.500,00	1.785,00	●	-	-	-	-	-	-	-	-	●	-	-
	Nur mit AVANTGARDE Advanced (PSE) / AVANTGARDE Advanced Plus (PSI) / EXCLUSIVE Premium (PSO) / EXCLUSIVE Premium Plus (PSR)	800,00	952,00	-	●	●	-	-	-	-	-	-	-	●	●
		0,00	0,00	-	-	-	○	○	○	○	○	○	-	-	-
	Mit EXCLUSIVE Premium (PSO) / EXCLUSIVE Premium Plus (PSR)	800,00	952,00	●	-	-	-	-	-	-	-	-	●	-	-
RQR	45,7 cm (18") AMG Leichtmetallräder im 5-Doppelspeichen-Design	0,00	0,00	○	○	○	-	-	-	-	-	-	○	○	○
	Nur mit AMG Line Advanced (PSF) / AMG Line Advanced Plus (PSJ) / AMG Line Premium (PSN) / AMG Line Premium Plus (PSQ)														
RTD	48,3 cm (19") AMG Leichtmetallräder im 5-Doppelspeichen-Design	0,00	0,00	○	○	○	○	○	○	○	○	○	○	○	○
	Nur mit AMG Line Advanced (PSF) / AMG Line Advanced Plus (PSJ) / AMG Line Premium (PSN) / AMG Line Premium Plus (PSQ)														

Räder

CODE	AUSSTATTUNGEN	Preis € exkl. MwSt.	Preis € inkl. MwSt.	Benzin			Hybrid				Diesel				
				E 200	E 200 4MATIC	E 450 4MATIC	E 300 e	E 300 e 4MATIC	E 400 e 4MATIC	E 300 de	E 300 de 4MATIC	E 220 d	E 220 d 4MATIC	E 450 d 4MATIC	
RTE	48,3 cm (19") AMG Leichtmetallräder im 5-Doppelspeichen-Design	300,00	357,00	●	●	●	●	●	●	●	●	●	●	●	●
	Nur mit AMG Line Advanced (PSF) / AMG Line Advanced Plus (PSJ) / AMG Line Premium (PSN) / AMG Line Premium Plus (PSQ) Mit Night-Paket (P55)	0,00	0,00	○	○	○	○	○	○	○	○	○	○	○	○
RVQ	50,8 cm (20") AMG Leichtmetallräder im Vielspeichen-Design	1.200,00	1.428,00	●	●	●	●	●	●	●	●	●	●	●	●
	Nur mit AMG Line Advanced (PSF) / AMG Line Advanced Plus (PSJ) / AMG Line Premium (PSN) / EXCLUSIVE Premium (PSO) / AMG Line Premium Plus (PSQ) / EXCLUSIVE Premium Plus (PSR)														
	Mit EXCLUSIVE Premium (PSO) / EXCLUSIVE Premium Plus (PSR)	2.200,00	2.618,00	●	●	●	-	-	-	-	-	●	●	●	●
	Mit EXCLUSIVE Premium (PSO) / EXCLUSIVE Premium Plus (PSR)	1.400,00	1.666,00	-	-	-	●	●	●	●	●	●	-	-	-
	Mit Night-Paket (P55)	900,00	1.071,00	●	●	●	●	●	●	●	●	●	●	●	●
RVR	50,8 cm (20") AMG Leichtmetallräder im Vielspeichen-Design	1.400,00	1.666,00	●	●	●	●	●	●	●	●	●	●	●	●
	Nur mit AMG Line Advanced (PSF) / AMG Line Advanced Plus (PSJ) / AMG Line Premium (PSN) / EXCLUSIVE Premium (PSO) / AMG Line Premium Plus (PSQ) / EXCLUSIVE Premium Plus (PSR)														
	Mit EXCLUSIVE Premium (PSO) / EXCLUSIVE Premium Plus (PSR)	2.400,00	2.856,00	●	●	●	-	-	-	-	-	●	●	●	●
	Mit EXCLUSIVE Premium (PSO) / EXCLUSIVE Premium Plus (PSR)	1.600,00	1.904,00	-	-	-	●	●	●	●	●	●	-	-	-
	Mit Night-Paket (P55)	1.100,00	1.309,00	●	●	●	●	●	●	●	●	●	●	●	●
RWA	53,3 cm (21") AMG Leichtmetallräder im Vielspeichen-Design	2.100,00	2.499,00	●	●	●	-	-	-	-	-	●	●	●	●
	Nur mit AMG Line Advanced (PSF) / AMG Line Advanced Plus (PSJ) / AMG Line Premium (PSN) / EXCLUSIVE Premium (PSO) / AMG Line Premium Plus (PSQ) / EXCLUSIVE Premium Plus (PSR)														
	Mit EXCLUSIVE Premium (PSO) / EXCLUSIVE Premium Plus (PSR)	3.100,00	3.689,00	●	●	●	-	-	-	-	-	●	●	●	●
	Mit Night-Paket (P55)	1.800,00	2.142,00	●	●	●	-	-	-	-	-	●	●	●	●
R03	Sportreifen	0,00	0,00	○	○	○	○	○	○	○	○	○	○	○	○
	Nur mit 50,8 cm (20") AMG Leichtmetallräder im Vielspeichen-Design (RVQ) / 50,8 cm (20") AMG Leichtmetallräder im Vielspeichen-Design (RVR)														

Räder

CODE	AUSSTATTUNGEN	Preis € exkl. MwSt.	Preis € inkl. MwSt.	Benzin			Hybrid				Diesel			
				E 200	E 200 4MATIC	E 450 4MATIC	E 300 e	E 300 e 4MATIC	E 400 e 4MATIC	E 300 de	E 300 de 4MATIC	E 220 d	E 220 d 4MATIC	E 450 d 4MATIC
2R8	Winter-Kompletträder 45,7 cm (18") Leichtmetallräder im 5-Speichen-Design, schwarz lackiert und glanzgedreht mit 225/55 R18 auf 8 x 18 ET32,5 (Design analog Felge R31)	2.250,00	2.677,50	●	●	●	–	–	–	–	–	●	●	●
2R1	Winter-Kompletträder 48,3 cm (19") Leichtmetallräder im 5-Speichen-Design, schwarz lackiert und glanzgedreht mit 245/45 R19 auf 8,5 x 19 ET35,5 (Design analog Felge R31)	2.850,00	3.391,50	●	●	●	●	●	●	●	●	●	●	●
4R2	Winter-Kompletträder 48,3 cm (19") Leichtmetallräder im 5-Speichen-Design, schwarz lackiert und glanzgedreht mit VA 245/45 R19 auf 8,5 x 19 ET35,5 und HA 275/40 R19 auf 9,5 x 19 ET51 (Design analog Felge R82)	2.850,00	3.391,50	●	●	●	●	●	●	●	●	●	●	●
645	Winterreifen M+S 4-fach	195,00	232,05	●	●	●	●	●	●	●	●	●	●	●

Polsterung

CODE	AUSSTATTUNGEN	Preis € exkl. MwSt.	Preis € inkl. MwSt.	Benzin			Hybrid				Diesel			
				E 200	E 200 4MATIC	E 450 4MATIC	E 300 e	E 300 e 4MATIC	E 400 e 4MATIC	E 300 de	E 300 de 4MATIC	E 220 d	E 220 d 4MATIC	E 450 d 4MATIC
301A	Ledernachbildung ARTICO/Stoff Ljusdal schwarz Nur mit Innenhimmel Stoff schwarz (51U) / Innenhimmel Stoff nevagrau (58U) / MANUFAKTUR Innenhimmel Mikrofaser MICROCUT schwarz (61U) + AVANTGARDE Advanced (PSE) / AVANTGARDE Advanced Plus (PSI) Nicht mit ENERGIZING Paket Plus (PBR) / Sitzklimatisierung für Fahrer und Beifahrer (401)	0,00	0,00	S	S	S	S	S	S	S	S	S	S	S
101A	Ledernachbildung ARTICO schwarz Nur mit Innenhimmel Stoff schwarz (51U) / Innenhimmel Stoff nevagrau (58U) / MANUFAKTUR Innenhimmel Mikrofaser MICROCUT schwarz (61U) + AVANTGARDE Advanced (PSE) / AVANTGARDE Advanced Plus (PSI) Nicht mit EXCLUSIVE Premium (PSO) / EXCLUSIVE Premium Plus (PSR)	450,00	535,50	●	●	●	●	●	●	●	●	●	●	●
104A	Ledernachbildung ARTICO tonkabraun/schwarz Nur mit Innenhimmel Stoff schwarz (51U) / MANUFAKTUR Innenhimmel Mikrofaser MICROCUT schwarz (61U) Nicht mit EXCLUSIVE Premium (PSO) / EXCLUSIVE Premium Plus (PSR) Mit AMG Line Advanced (PSF) / AMG Line Advanced Plus (PSJ) / AMG Line Premium (PSN) / AMG Line Premium Plus (PSQ)	650,00	773,50	●	●	●	●	●	●	●	●	●	●	●
105A	Ledernachbildung ARTICO macchiato beige/schwarz Nur mit Innenhimmel Stoff schwarz (51U) / Innenhimmel Stoff macchiato beige (55U) / MANUFAKTUR Innenhimmel Mikrofaser MICROCUT schwarz (61U) Nicht mit EXCLUSIVE Premium (PSO) / EXCLUSIVE Premium Plus (PSR) Mit AMG Line Advanced (PSF) / AMG Line Advanced Plus (PSJ) / AMG Line Premium (PSN) / AMG Line Premium Plus (PSQ)	650,00	773,50	●	●	●	●	●	●	●	●	●	●	●
114A	Ledernachbildung ARTICO tonkabraun Nur mit Innenhimmel Stoff schwarz (51U) / MANUFAKTUR Innenhimmel Mikrofaser MICROCUT schwarz (61U) + Instrumententafel und Bordkanten in Ledernachbildung ARTICO in Nappaoptik (U34) Nicht mit EXCLUSIVE Premium (PSO) / EXCLUSIVE Premium Plus (PSR) Mit AMG Line Advanced (PSF) / AMG Line Advanced Plus (PSJ) / AMG Line Premium (PSN) / AMG Line Premium Plus (PSQ)	650,00	773,50	●	●	●	●	●	●	●	●	●	●	●

Polsterung

CODE	AUSSTATTUNGEN	Preis € exkl. MwSt.	Preis € inkl. MwSt.	Benzin			Hybrid				Diesel				
				E 200	E 200 4MATIC	E 450 4MATIC	E 300 e	E 300 e 4MATIC	E 400 e 4MATIC	E 300 de	E 300 de 4MATIC	E 220 d	E 220 d 4MATIC	E 450 d 4MATIC	
115A	Ledernachbildung ARTICO macchiatobeige Nur mit Innenhimmel Stoff macchiatobeige (55U) + Instrumententafel und Bordkanten in Ledernachbildung ARTICO in Nappaoptik (U34) + AVANTGARDE Advanced (PSE) / AVANTGARDE Advanced Plus (PSI) Nicht mit EXCLUSIVE Premium (PSO) / EXCLUSIVE Premium Plus (PSR)	650,00	773,50	●	●	●	●	●	●	●	●	●	●	●	●
201A	Leder schwarz Nur mit Leder-Paket (P34) + Innenhimmel Stoff schwarz (51U) / Innenhimmel Stoff nevagrau (58U) / MANUFAKTUR Innenhimmel Mikrofaser MICROCUT schwarz (61U)	0,00	0,00	○	○	○	○	○	○	○	○	○	○	○	○
204A	Leder tonkabraun/schwarz Nur mit Leder-Paket (P34) + Innenhimmel Stoff schwarz (51U) / MANUFAKTUR Innenhimmel Mikrofaser MICROCUT schwarz (61U) Nicht mit EXCLUSIVE Premium (PSO) / EXCLUSIVE Premium Plus (PSR)	200,00	238,00	●	●	●	●	●	●	●	●	●	●	●	●
205A	Leder macchiatobeige/schwarz Nur mit Leder-Paket (P34) + Innenhimmel Stoff schwarz (51U) / Innenhimmel Stoff macchiatobeige (55U) / MANUFAKTUR Innenhimmel Mikrofaser MICROCUT schwarz (61U) Nicht mit EXCLUSIVE Premium (PSO) / EXCLUSIVE Premium Plus (PSR)	200,00	238,00	●	●	●	●	●	●	●	●	●	●	●	●
214A	Leder tonkabraun Nur mit Leder-Paket (P34) + Innenhimmel Stoff schwarz (51U) / MANUFAKTUR Innenhimmel Mikrofaser MICROCUT schwarz (61U)	200,00	238,00	●	●	●	●	●	●	●	●	●	●	●	●
215A	Leder macchiatobeige Nur mit Leder-Paket (P34) + Innenhimmel Stoff macchiatobeige (55U) + AVANTGARDE Advanced (PSE) / AVANTGARDE Advanced Plus (PSI) / EXCLUSIVE Premium (PSO) / EXCLUSIVE Premium Plus (PSR)	200,00	238,00	●	●	●	●	●	●	●	●	●	●	●	●
221A	Leder schwarz Nur mit Leder-Paket (P34) + Innenhimmel Stoff schwarz (51U) / MANUFAKTUR Innenhimmel Mikrofaser MICROCUT schwarz (61U) + AMG Line Advanced (PSF) / AMG Line Advanced Plus (PSJ) / AMG Line Premium (PSN) / AMG Line Premium Plus (PSQ) Nicht mit ENERGIZING Paket Plus (PBR)	0,00	0,00	○	○	○	○	○	○	○	○	○	○	○	○

Polsterung

CODE	AUSSTATTUNGEN	Preis € exkl. MwSt.	Preis € inkl. MwSt.	Benzin			Hybrid				Diesel				
				E 200	E 200 4MATIC	E 450 4MATIC	E 300 e	E 300 e 4MATIC	E 400 e 4MATIC	E 300 de	E 300 de 4MATIC	E 220 d	E 220 d 4MATIC	E 450 d 4MATIC	
601A	Ledernachbildung ARTICO/Mikrofaser MICROCUT schwarz Nur mit Innenhimmel Stoff schwarz (51U) / MANUFAKTUR Innenhimmel Mikrofaser MICROCUT schwarz (61U) + AMG Line Advanced (PSF) / AMG Line Advanced Plus (PSJ) / AMG Line Premium (PSN) / AMG Line Premium Plus (PSQ) Nicht mit ENERGIZING Paket Plus (PBR) / Sitzklimatisierung für Fahrer und Beifahrer (401)	0,00	0,00	○	○	○	○	○	○	○	○	○	○	○	○
801A	Leder Nappa schwarz Nur mit Leder-Paket (P34) + Innenhimmel Stoff schwarz (51U) / Innenhimmel Stoff nevagrau (58U) / MANUFAKTUR Innenhimmel Mikrofaser MICROCUT schwarz (61U)	1.000,00	1.190,00	●	●	●	●	●	●	●	●	●	●	●	●
804A	Nappa Leder tonkabraun/schwarz Nur mit Leder-Paket (P34) + Innenhimmel Stoff schwarz (51U) / MANUFAKTUR Innenhimmel Mikrofaser MICROCUT schwarz (61U) Nicht mit EXCLUSIVE Premium (PSO) / EXCLUSIVE Premium Plus (PSR)	1.200,00	1.428,00	●	●	●	●	●	●	●	●	●	●	●	●
808A	Leder Nappa nevagrau/schwarz Nur mit Leder-Paket (P34) + Innenhimmel Stoff schwarz (51U) / Innenhimmel Stoff nevagrau (58U) / MANUFAKTUR Innenhimmel Mikrofaser MICROCUT schwarz (61U)	1.200,00	1.428,00	●	●	●	●	●	●	●	●	●	●	●	●
814A	Nappa Leder tonkabraun Nur mit Leder-Paket (P34) + Innenhimmel Stoff schwarz (51U) / MANUFAKTUR Innenhimmel Mikrofaser MICROCUT schwarz (61U)	1.200,00	1.428,00	●	●	●	●	●	●	●	●	●	●	●	●

Innenhimmel

CODE	AUSSTATTUNGEN	Preis € exkl. MwSt.	Preis € inkl. MwSt.	Benzin			Hybrid				Diesel			
				E 200	E 200 4MATIC	E 450 4MATIC	E 300 e	E 300 e 4MATIC	E 400 e 4MATIC	E 300 de	E 300 de 4MATIC	E 220 d	E 220 d 4MATIC	E 450 d 4MATIC
58U	Innenhimmel Stoff nevagrau Nicht mit AMG Line Advanced (PSF) / AMG Line Advanced Plus (PSJ) / AMG Line Premium (PSN) / AMG Line Premium Plus (PSQ)	0,00	0,00	S	S	S	S	S	S	S	S	S	S	S
51U	Innenhimmel Stoff schwarz Mit AMG Line Advanced (PSF) / AMG Line Advanced Plus (PSJ) / AMG Line Premium (PSN) / AMG Line Premium Plus (PSQ)	350,00	416,50	●	●	●	●	●	●	●	●	●	●	●
55U	Innenhimmel Stoff macchiato beige Nicht mit AMG Line Advanced (PSF) / AMG Line Advanced Plus (PSJ) / AMG Line Premium (PSN) / AMG Line Premium Plus (PSQ)	0,00	0,00	○	○	○	○	○	○	○	○	○	○	○
61U	MANUFAKTUR Innenhimmel Mikrofaser MICROCUT schwarz Nur mit Panorama-Schiebedach (413) + Sonnenschutz-Paket (P09) Nicht mit Wärmedämmend dunkel getöntes Glas (840)	1.600,00	1.904,00	●	●	●	●	●	●	●	●	●	●	●

Fahrhilfen und Sitzanpassungen

CODE	AUSSTATTUNGEN	Preis € exkl. MwSt.	Preis € inkl. MwSt.	Benzin			Hybrid				Diesel				
				E 200	E 200 4MATIC	E 450 4MATIC	E 300 e	E 300 e 4MATIC	E 400 e 4MATIC	E 300 de	E 300 de 4MATIC	E 220 d	E 220 d 4MATIC	E 450 d 4MATIC	
E5P	Verbau von Fahrhilfen Nur mit Zulassungsgutachten für Fahrhilfen (E08) / Einstiegsschutz (E09) / Gurtschlossöffner für Fahrer (E85)	0,00	0,00	●	●	●	●	●	●	●	●	●	●	●	●
E08	Zulassungsgutachten für Fahrhilfen Nur mit Verbau von Fahrhilfen (E5P) / Lenkraddrehknopf links (E65) / Lenkraddrehknopf rechts (E66) / Handbediengerät Classic (E67) / Handbediengerät Classic beledert (E68) / Handbediengerät Easy Speed beledert (E83) / Handbediengerät Easy Speed (E84) / Pedalabdeckung (E87) / Kombischaltverlegung nach rechts (E88) / Fahrpedalverlegung nach links (elektronisch) (E89) / Pedalerhöhung 2-Fach (E92) / Sitzverlagerung links nach hinten (E94) / Sitzverlagerung links nach hinten (E95) / Sitzerrhöhung links nach oben (E96) / Sitzerrhöhung rechts nach oben (E97)	190,00	226,10	●	●	●	●	●	●	●	●	●	●	●	●
E09	Einstiegsschutz Nur mit Verbau von Fahrhilfen (E5P)	190,00	226,10	●	●	●	●	●	●	●	●	●	●	●	●
E65	Lenkraddrehknopf links Nur mit Zulassungsgutachten für Fahrhilfen (E08)	420,00	499,80	●	●	●	●	●	●	●	●	●	●	●	●
E66	Lenkraddrehknopf rechts Nur mit Zulassungsgutachten für Fahrhilfen (E08)	420,00	499,80	●	●	●	●	●	●	●	●	●	●	●	●
E67	Handbediengerät Classic Nur mit Zulassungsgutachten für Fahrhilfen (E08) Nicht mit Handbediengerät Classic beledert (E68) / Handbediengerät Classic beledert (E83) / Handbediengerät Easy Speed (E84) / Fahrpedalverlegung nach links (elektronisch) (E89) / Sitzverlagerung links nach hinten (E94) / Sitzerrhöhung links nach oben (E96) / AVANTGARDE Advanced (PSE) / AMG Line Advanced (PSF)	2.200,00	2.618,00	●	●	●	●	●	●	●	●	●	●	●	●



Zum Führen eines Fahrzeuges mit Fahrhilfen sind die Vorgaben der Führerschein- und Zulassungsstellen sowie von TÜV/DEKRA zu beachten. Die Funktionen des Originalfahrzeuges bleiben erhalten, so dass das Fahrzeug, auch ohne Nutzung der Fahrhilfen von Personen ohne Behinderung gefahren werden kann. Je nach gewünschter Fahrhilfe können sich jedoch Einschränkungen bei Platzangebot und Funktion ergeben.

<http://mercedes-benz.de/fahrhilfen>

● lieferbar gegen Mehrpreis - ○ als Sonderausstattung ohne Mehrpreis lieferbar - S Serienausstattung - – nicht lieferbar

Fahrhilfen und Sitzanpassungen

CODE	AUSSTATTUNGEN	Preis € exkl. MwSt.	Preis € inkl. MwSt.	Benzin			Hybrid				Diesel				
				E 200	E 200 4MATIC	E 450 4MATIC	E 300 e	E 300 e 4MATIC	E 400 e 4MATIC	E 300 de	E 300 de 4MATIC	E 220 d	E 220 d 4MATIC	E 450 d 4MATIC	
E68	Handbediengerät Classic beledert Nur mit Zulassungsgutachten für Fahrhilfen (E08) Nicht mit Handbediengerät Classic beledert (E83) / Handbediengerät Easy Speed (E84) / Fahrpedalverlegung nach links (elektronisch) (E89) / Sitzverlagerung links nach hinten (E94) / Sitzerrhöhung links nach oben (E96) / AVANTGARDE Advanced (PSE) / AMG Line Advanced (PSF)	2.700,00	3.213,00	●	●	●	●	●	●	●	●	●	●	●	●
E83	Handbediengerät Easy Speed beledert Nur mit Zulassungsgutachten für Fahrhilfen (E08) Nicht mit Handbediengerät Classic beledert (E68) / Handbediengerät Easy Speed (E84) / Fahrpedalverlegung nach links (elektronisch) (E89) / Sitzverlagerung links nach hinten (E94) / Sitzerrhöhung links nach oben (E96) / AVANTGARDE Advanced (PSE) / AMG Line Advanced (PSF)	3.400,00	4.046,00	●	●	●	●	●	●	●	●	●	●	●	●
E84	Handbediengerät Easy Speed Nur mit Zulassungsgutachten für Fahrhilfen (E08) Nicht mit Handbediengerät Classic beledert (E68) / Handbediengerät Classic beledert (E83) / Fahrpedalverlegung nach links (elektronisch) (E89) / Sitzverlagerung links nach hinten (E94) / Sitzerrhöhung links nach oben (E96) / AVANTGARDE Advanced (PSE) / AMG Line Advanced (PSF)	2.750,00	3.272,50	●	●	●	●	●	●	●	●	●	●	●	●
E85	Gurtschlossöffner für Fahrer Nur mit Verbau von Fahrhilfen (E5P)	175,00	208,25	●	●	●	●	●	●	●	●	●	●	●	●
E87	Pedalabdeckung Nur mit Zulassungsgutachten für Fahrhilfen (E08)	500,00	595,00	●	●	●	●	●	●	●	●	●	●	●	●
E88	Kombischaltverlegung nach rechts Nur mit Zulassungsgutachten für Fahrhilfen (E08)	250,00	297,50	●	●	●	●	●	●	●	●	●	●	●	●



Zum Führen eines Fahrzeuges mit Fahrhilfen sind die Vorgaben der Führerschein- und Zulassungsstellen sowie von TÜV/DEKRA zu beachten. Die Funktionen des Originalfahrzeuges bleiben erhalten, so dass das Fahrzeug, auch ohne Nutzung der Fahrhilfen von Personen ohne Behinderung gefahren werden kann. Je nach gewünschter Fahrhilfe können sich jedoch Einschränkungen bei Platzangebot und Funktion ergeben.

<http://mercedes-benz.de/fahrhilfen>

● lieferbar gegen Mehrpreis - ○ als Sonderausstattung ohne Mehrpreis lieferbar - S Serienausstattung - – nicht lieferbar

Fahrhilfen und Sitzanpassungen

CODE	AUSSTATTUNGEN	Preis € exkl. MwSt.	Preis € inkl. MwSt.	Benzin			Hybrid				Diesel				
				E 200	E 200 4MATIC	E 450 4MATIC	E 300 e	E 300 e 4MATIC	E 400 e 4MATIC	E 300 de	E 300 de 4MATIC	E 220 d	E 220 d 4MATIC	E 450 d 4MATIC	
E89	Fahrpedalverlegung nach links (elektronisch) Nur mit Zulassungsgutachten für Fahrhilfen (E08) Nicht mit Handbediengerät Classic (E67)/Handbediengerät Classic beledert (E68)	1.700,00	2.023,00	●	●	●	●	●	●	●	●	●	●	●	●
E92	Pedalerhöhung 2-Fach Nur mit Zulassungsgutachten für Fahrhilfen (E08) Nicht mit Handbediengerät Classic (E67)/Handbediengerät Classic beledert (E68)	870,00	1.035,30	●	●	●	●	●	●	●	●	●	●	●	●
E94	Sitzverlagerung links nach hinten Nur mit Zulassungsgutachten für Fahrhilfen (E08) Nicht mit Sitzerrhöhung links nach oben (E96)	750,00	892,50	●	●	●	●	●	●	●	●	●	●	●	●
E95	Sitzverlagerung rechts nach hinten Nur mit Zulassungsgutachten für Fahrhilfen (E08) Nicht mit Sitzerrhöhung rechts nach oben (E97)	750,00	892,50	●	●	●	●	●	●	●	●	●	●	●	●
E96	Sitzerhöhung links nach oben Nur mit Zulassungsgutachten für Fahrhilfen (E08) Nicht mit Sitzverlagerung links nach hinten (E94)	750,00	892,50	●	●	●	●	●	●	●	●	●	●	●	●
E97	Sitzerhöhung rechts nach oben Nur mit Zulassungsgutachten für Fahrhilfen (E08) Nicht mit Sitzverlagerung rechts nach hinten (E95)	750,00	892,50	●	●	●	●	●	●	●	●	●	●	●	●



Zum Führen eines Fahrzeuges mit Fahrhilfen sind die Vorgaben der Führerschein- und Zulassungsstellen sowie von TÜV/DEKRA zu beachten. Die Funktionen des Originalfahrzeuges bleiben erhalten, so dass das Fahrzeug, auch ohne Nutzung der Fahrhilfen von Personen ohne Behinderung gefahren werden kann. Je nach gewünschter Fahrhilfe können sich jedoch Einschränkungen bei Platzangebot und Funktion ergeben.

<http://mercedes-benz.de/fahrhilfen>

● lieferbar gegen Mehrpreis - ○ als Sonderausstattung ohne Mehrpreis lieferbar - S Serienausstattung - – nicht lieferbar

Die neue Mercedes-Benz E-Klasse

Laden und Förderung.



Laden und Förderung

Wechselstrom-Ladesystem (AC-Laden) (82B)

Mehr Flexibilität: Mit dem leistungsstarken Wechselstrom-Ladesystem laden Sie Ihren Plug-in-Hybrid schnell und einfach mit bis zu 11 kW (3-phasig) oder 7,4 kW (1-phasig). Neben der Wallbox zu Hause können Sie Ihr Fahrzeug auch an einer Vielzahl öffentlicher Ladesäulen anschließen. Diese liefern meist Wechselstrom – so wie konventionelle Steckdosen. **(Standard)**

Gleichstrom-Ladesystem (DC-Laden) (83B)

Für Ihre optimale Ladegeschwindigkeit mit maximal 55 kW und damit hohen Komfort. Schnellladesäulen wie zum Beispiel IONITY liefern den für Ihre Hochvolt-Batterie erforderlichen Gleichstrom. Somit stellt das Gleichstrom-Ladesystem in kürzester Zeit eine bestmögliche elektrische Reichweite bereit. **Optional (500€)**

Remote und Charging Services Plus (38U)

Die Remote und Charging Services Plus verbinden Sie mit Ihrem Fahrzeug. Sie können es auf Wunsch lokalisieren und ausgewählte Funktionen fernbedienen. Mit Mercedes me Charge* beziehen Sie Strom an vielen öffentlichen Ladestationen bei größtmöglicher Kostentransparenz. Sie müssen sich nur einmal registrieren und erhalten eine zentrale Abrechnung. **(Dienst 1 Jahr ab Aktivierung kostenfrei nutzbar)**



¹ Für die Nutzung dieser Dienste ist eine persönliche Mercedes me ID sowie die Zustimmung zu den Nutzungsbedingungen für die Mercedes me connect Dienste notwendig. Zusätzlich muss das jeweilige Fahrzeug mit dem Benutzerkonto verknüpft sein. Nach Ablauf der initialen Laufzeit können die Dienste kostenpflichtig verlängert werden, sofern diese dann noch für das entsprechende Fahrzeug angeboten werden. Die erstmalige Aktivierung der Dienste ist innerhalb von 1 Jahr ab Erstzulassung oder Inbetriebnahme durch den Kunden möglich, je nachdem was zuerst erfolgt.

Ladekabel

Ladekabel für Wallbox und öffentliche Ladestation (MODE 3)

1 Ladekabel für Wallbox und öffentliche Ladestation, 5m, glatt (9B2)

Dieses Ladekabel, auch Mode 3 Kabel genannt, ermöglicht Ihnen das Aufladen der Fahrzeugbatterie an der Wallbox oder an öffentlichen Ladestationen mit bis zu 11 kW (Typ 2, 3-phasig, 16 A). – **Standard**

2 Ladekabel für Wallbox und öffentliche Ladestation, 8m, glatt (9B3)

Dieses Ladekabel, auch Mode 3 Kabel genannt, ermöglicht Ihnen das Aufladen der Fahrzeugbatterie an der Wallbox oder an öffentlichen Ladestationen mit bis zu 11 kW (Typ 2, 3-phasig, 16 A). – **Optional (30 €)**

Ladekabel für Haushaltssteckdose (MODE 2)¹

3 Ladekabel für Haushaltssteckdose, 5m, glatt (B30)

Dieses Ladekabel, auch Mode 2 Kabel genannt, ermöglicht Ihnen das Aufladen der Fahrzeugbatterie an der Haushaltssteckdose mit bis zu 1,8 kW (230 V, 1-phasig, 8 A) und passt für Steckdosen des Typs E/F CEE 7/7. – **Standard**

4 Ladekabel für Haushaltssteckdose, 8m, glatt (B80)

Dieses Ladekabel, auch Mode 2 Kabel genannt, ermöglicht Ihnen das Aufladen der Fahrzeugbatterie an der Haushaltssteckdose mit bis zu 1,8 kW (230 V, 1-phasig, 8 A) und passt für Steckdosen des Typs E/F CEE 7/7. – **Optional (70 €)**

Bitte beachten Sie: Die maximal mögliche Ladeleistung ist u.a. abhängig vom Ladekabel, dem Ladesystem des Fahrzeugs und der Ladeinfrastruktur. Bitte lesen Sie sich die Bedienungsanleitung sorgfältig durch und achten Sie darauf, sie genau einzuhalten. Für die Nutzung der Dienstleistungen eine Registrierung im Mercedes me Portal sowie die Zustimmung zu den Nutzungsbedingungen für die Mercedes me connect Dienstleistungen notwendig. Zusätzlich muss das jeweilige Fahrzeug mit dem Benutzerkonto verknüpft sein. Nach Ablauf der initialen Laufzeit können die Dienstleistungen kostenpflichtig verlängert werden. Die erstmalige Aktivierung der Dienste ist innerhalb von 1 Jahr ab Erstzulassung oder Inbetriebnahme durch den Kunden möglich, je nachdem was zuerst erfolgt.

¹ Aktuell nur eingeschränkt verfügbar. Bitte sprechen Sie hinsichtlich der Verfügbarkeit mit Ihrem/r Verkäufer*in.



Mercedes me Charge - Tarife

Mit Mercedes me Charge* nutzen Sie eines der größten öffentlichen Ladenetzwerke weltweit und können Ihren Mercedes Plug-in-Hybrid einfach transparent und flexibel unterwegs aufladen - auch über Landesgrenzen hinweg.

Zusätzlich ermöglicht Mercedes me Charge den Zugang zu den leistungsstarken Schnellladestationen von IONITY. Dabei stellt Green Charging mittels hochwertiger Herkunftsnachweise sicher, dass für die über Mercedes me Charge geflossenen Lademengen nachträglich Strom aus erneuerbaren Energien ins Netz eingespeist wird.

Wählen Sie den für sich optimalen Ladetarif und ermöglichen sich das ganzheitliche, komfortable und transparente Ladeerlebnis mit Mercedes me Charge. Hier erfahren Sie alle Details zu unseren Ladetarifen.

Mercedes me Charge S

Grundgebühr - 0€/ Monat (Standard)

Mercedes me Charge M

Grundgebühr - 4.90€/ Monat (Dienst 1 Jahr ab Aktivierung kostenfrei nutzbar)

Mit diesem Tarif laden Sie europaweit zum festen, attraktiven kWh-Preis und zu vergünstigten Tarifen an den Schnellladesäulen von IONITY. Das Beste: Nach Erstaktivierung nutzen Sie diesen Tarif im ersten Jahr sogar komplett ohne Grundgebühr.

Mercedes me Charge L

Grundgebühr - 12,90€/ Monat








* Um den Mercedes me connect Dienst „Mercedes me Charge“ nutzen zu können, wird eine persönliche Mercedes me ID sowie die Zustimmung zu den Mercedes me connect Nutzungsbedingungen benötigt. Weiterhin ist in Europa ein Ladevertrag mit der Digital Charging Solutions GmbH erforderlich.



Mercedes-Benz Wallbox

Mercedes-Benz Wallbox (A0009063412)

Mit der neuen Mercedes-Benz Wallbox wird das intelligente Power Grid zuhause bereits ein Stück weit zur Realität. Sie können sie per Ethernet-Kabel oder WiFi mit dem eigenen Internet-Anschluss verbinden. Auf diese Weise können sie die Wallbox mit der Mercedes me App¹ auf ihrem Smartphone bequem bedienen – egal, wo sie sind. So können sie beispielsweise den Ladevorgang ihres Fahrzeugs steuern. Mit Hilfe eines integrierten Energiezählers² lässt sich der aktuelle Stand des geladenen Stroms sowie die Übersicht über alle Ladevorgänge komfortabel in der Mercedes me App ablesen. Eine Übersicht über die Ladekosten ist ebenfalls verfügbar. Zum Schutz vor unbefugter Nutzung kann die Mercedes-Benz Wallbox über die App oder per RFID³-Karte freigeschaltet oder verriegelt werden.

-  Bis zu **22 kW** Ladeleistung⁴
-  Angeschlagenes 6m Kabel mit Typ 2 Stecker
-  **Connectivity** via kundeneigenem LAN, WiFi
-  **Zugang** via App und RFID²
-  Integration in **Mercedes me**
(z.B. Start-Stop, Ladestatus und Kostenübersicht)
-  Einfache kostenpflichtige Installation und komfortabler Betrieb
-  Zukünftige Features via **OTA-Updates** möglich
(Intelligentes Laden, Lastmanagement, Plug&Charge
z. B. Integration in ein Energiemanagementsystem)

Die Mercedes-Benz Wallbox enthält die technische Vorrüstung für Remote-Funktionen. Für die Nutzung der Remote-Funktionen der Mercedes-Benz Wallbox ist die Mercedes me App, eine persönliche Mercedes me ID sowie die Zustimmung zu den Nutzungsbedingungen für die Mercedes me connect Dienste sowie der Anschluss der Wallbox am kundeneigenen Internetanschluss notwendig.

¹ Anzeige in der Mercedes me App nicht konform mit MID oder Eichrecht.

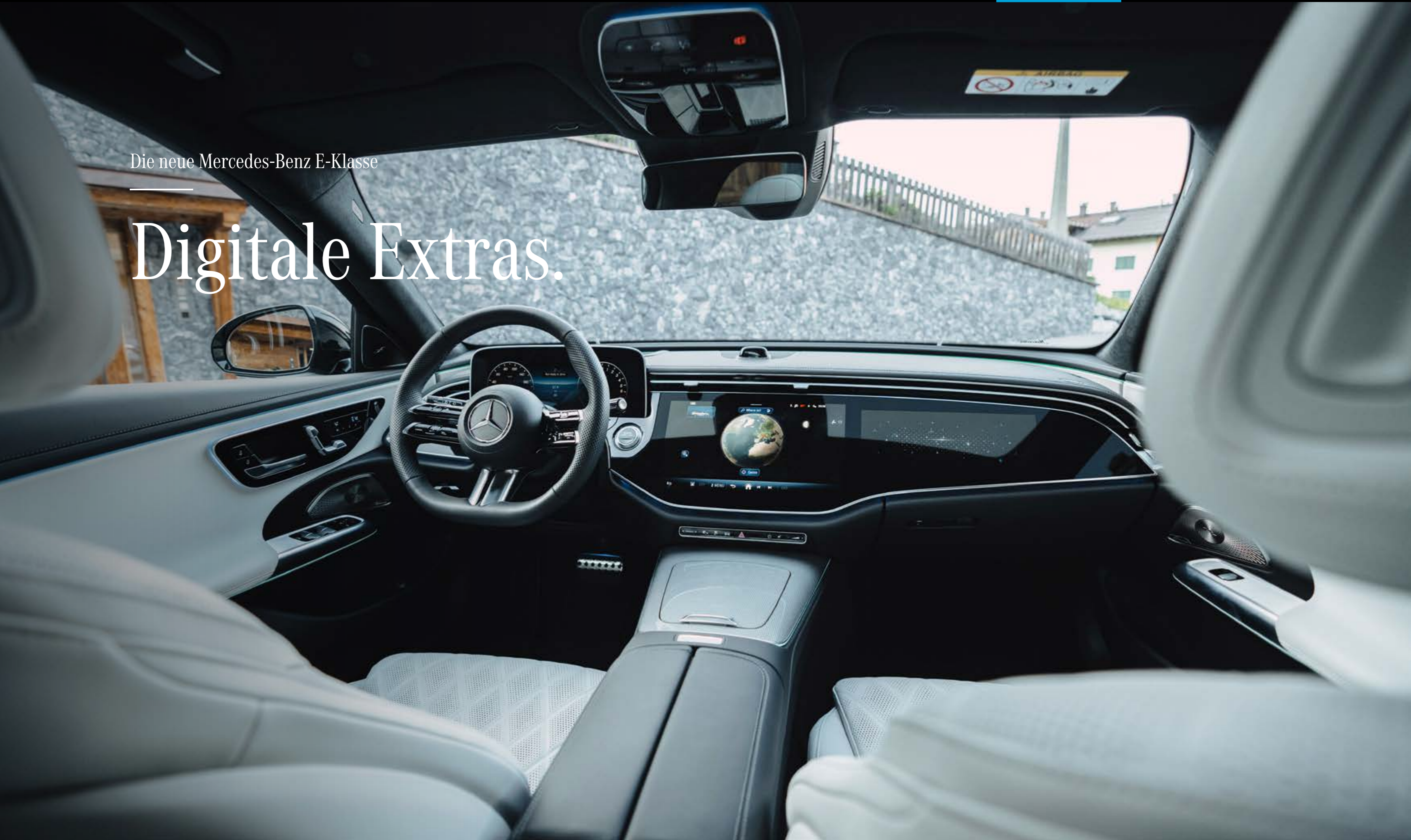
² Radio Frequency Identification (RFID) wird bald unterstützt.

⁴ 22 kW Ladung kann je nach Hersteller und Fahrzeug eine entsprechende Sonderausstattung „Wechselstrom-Ladesystem (AC-Laden 22 kW)“ erfordern.

Weitere Informationen finden Sie auf der [Mercedes-Benz Homepage](#) sowie bei Ihrem Mercedes-Benz Händler.

Die neue Mercedes-Benz E-Klasse

Digitale Extras.





Unsere Digitalen Extras.

Das Upgrade für Ihren Mercedes:

Holen Sie sich mit unseren Digitalen Extras das Upgrade für Ihren Mercedes-Benz und nutzen Sie Ihr Smartphone, um Ihr Fahrzeug remote zu bedienen, individuell anzupassen und digital zu ergänzen.

Denn bei Mercedes-Benz ist mehr für Sie drin. Viele Digitale Extras zum Thema Remote, Navigation, Laden, Urban Guard und Entertainment sind bereits ab Neufahrzeugkauf für eine Laufzeit von 36 Monaten enthalten.

Die genaue Verfügbarkeit ist abhängig vom Ihrem Fahrzeug, den gewählten Sonderausstattungen, dem Baujahr und dem Land, in dem Sie leben. Nach Ablauf der initialen Laufzeit, können Sie die gewünschten Digitalen Extras einfach und bequem im Mercedes me Store verlängern.



Erleben Sie die Digital Extras für Ihren Mercedes.

Unsere kostenlosen Digital Extras für Sie: Telediagnose, Unfall- und Pannenmanagement und Wartungsmanagement.

Telediagnose.¹

Das Digital Extra Telediagnose informiert Sie, wenn der Austausch von Verschleißteilen wie beispielsweise der Bremsbeläge nötig ist. Zusätzlich wird die Information automatisch an Ihren Mercedes-Benz Service-Partner übermittelt, der sich mit Ihnen für einen Servicetermin in Verbindung setzt. Damit Sie entspannt unterwegs sein können.

Ab Aktivierung kostenfrei nutzbar - Standard

Unfall- und Pannenmanagement.¹

Schnelle Hilfe im Fall der Fälle: mit dem Mercedes me Unfall- und Pannenmanagement. Durch die Mercedes me Taste oder den Telefonbucheintrag im Adressbuch stellt Ihr Mercedes-Benz eine Sprachverbindung mit dem Customer Assistance Center her. Bei aktiviertem Dienst werden dabei relevante Fahrzeugdaten und Ihr Standort übermittelt, sodass entweder unser geschultes Personal direkt am Telefon oder der nächstgelegene Mercedes-Benz Service-Partner weiterhilft – selbst, wenn Sie sich nicht sicher sind, an welchem Ort Sie sich gerade befinden.

Ab Aktivierung kostenfrei nutzbar - Standard

Wartungsmanagement.¹

Erleben Sie, wie einfach die Wartung Ihres Mercedes-Benz sein kann. Das Digital Extra Wartungsmanagement erinnert Sie an anstehende Wartungen und unterstützt Sie bei der Terminbuchung. Bei aktiviertem Dienst werden zudem relevante Fahrzeugdaten vorab an Ihren Mercedes-Benz Service-Partner übermittelt, um den Wartungstermin möglichst effizient zu gestalten.

Ab Aktivierung kostenfrei nutzbar - Standard

¹ Um die Dienste nutzen zu können, müssen Sie sich auf dem Mercedes me Portal registrieren und auch die Nutzungsbedingungen für die Mercedes me connect Dienste akzeptieren. Außerdem muss das jeweilige Fahrzeug mit dem Nutzerkonto gekoppelt sein. Nach Ablauf der Erstlaufzeit können die Dienste kostenpflichtig verlängert werden. Die erstmalige Freischaltung der Dienste ist innerhalb von 1 Jahr nach Erstregistrierung oder Inbetriebnahme durch den Kunden möglich, je nachdem, was zuerst eintritt.



Digitale Extras - Highlights

Vorrüstung für MBUX Entertainment Plus (49U)¹

Die Vorrüstung für MBUX Entertainment Plus bringt verschiedene Musikstreamingdienste wie Amazon Music, Apple Music oder Spotify direkt in Ihr Fahrzeug. Je nach Anbieter benötigen Sie ein Benutzerkonto. Die Verfügbarkeit des Angebots ist abhängig von Ihrem Fahrzeugmodell und kann jederzeit variieren. Beispielsweise wird das Angebot im App-Store kontinuierlich erweitert und angepasst. So bleiben Sie auch in Zukunft auf dem neuesten Stand.

Vorrüstung für Digitalen Fahrzeugschlüssel (896)¹

Dank der Vorrüstung für Digitalen Fahrzeugschlüssel können Sie das Fahrzeug ganz ohne herkömmlichen Schlüssel entriegeln, starten und verriegeln. Dafür schalten Sie einfach ein geeignetes mobiles Endgerät als digitalen Schlüssel für Ihren Mercedes frei. Über Ihr mobiles Endgerät haben Sie außerdem die Möglichkeit, den digitalen Fahrzeugschlüssel unkompliziert an zusätzliche Nutzer weiterzugeben.

Mit HANDS-FREE ACCESS ergänzt eine weitere Komfortfunktion das Paket: Hierüber lässt sich die Heckklappe vollautomatisch öffnen und schließen – mit einer simplen Kickbewegung Ihres Fußes in den Sensorbereich des hinteren Stoßfängers. Das ist besonders hilfreich, wenn Sie schwer bepackt vom Einkauf kommen und keine Hand mehr frei haben.

¹ Um die Dienste nutzen zu können, müssen Sie sich auf dem Mercedes me Portal registrieren und auch die Nutzungsbedingungen für die Mercedes me connect Dienste akzeptieren. Außerdem muss das jeweilige Fahrzeug mit dem Nutzerkonto gekoppelt sein. Nach Ablauf der Erstlaufzeit können die Dienste kostenpflichtig verlängert werden. Die erstmalige Freischaltung der Dienste ist innerhalb von 1 Jahr nach Erstregistrierung oder Inbetriebnahme durch den Kunden möglich, je nachdem, was zuerst eintritt.

Optionen

CODE	DIGITALE EXTRAS ¹	Laufzeit ²	Benzin			Hybrid				Diesel					
			E 200	E 200 4MATIC	E 450 4MATIC	E 300 e	E 300 e 4MATIC	E 400 e 4MATIC	E 300 de	E 300 de 4MATIC	E 220 d	E 220 d 4MATIC	E 450 d 4MATIC		
382	Kommunikationsmodul (5G) für die Nutzung von Mercedes me connect Diensten	unbegrenzt	S	S	S	S	S	S	S	S	S	S	S	S	S
351	Mercedes-Benz Notrufsystem	unbegrenzt	S	S	S	S	S	S	S	S	S	S	S	S	S
PBG	MBUX Navigation Premium Enthält: Festplatten-Navigation (365), hochauflösende Navigation mit Satellitenansicht, Send2Car-Funktion, schnelle Online Routenberechnung, Car-to-X-Communication, "Over-the-Air"- Update Vorrüstung für Navigationsdienste inkl. lokale Suche, Online Suche, detaillierte Kartenansicht mit Wetterinformationen und aktuellen Parkmöglichkeiten (01U), schnelle Online Routenberechnung	unbegrenzt 7 Jahre 3 Jahre	S	S	S	S	S	S	S	S	S	S	S	S	S
13U	Vorrüstung für Remote- und Navigationsdienste Enthält: Vorklimatisierung, Programmierung Ladeeinstellungen, Kartenreichweitenanzeige, Ladesäulen	unbegrenzt	-	-	-	S	S	S	S	S	-	-	-	-	-
14U	Smartphone Integration Enthält: Apple CarPlay, Android Auto	unbegrenzt	S	S	S	S	S	S	S	S	S	S	S	S	S
49U	Vorrüstung für MBUX Entertainment Plus Enthält: Integrierter App-Store (für Musikstreaming, Social Media, Videostreaming, Spiele, Produktivität), native Integration von Amazon Music, Apple Music und Spotify, Erweiterte Radioinformationen (758), Internet Radio (809), Drittanbieter Komfort Datenvolumen (823)	1 Jahr	S	S	S	S	S	S	S	S	S	S	S	S	S
20U	Vorrüstung für digitale Schlüsselübergabe	3 Jahre	S	S	S	S	S	S	S	S	S	S	S	S	S
896	Vorrüstung für Digitalen Fahrzeugschlüssel Nur mit KEYLESS-GO Komfort-Paket (P17) Mit AMG Line Premium (PSN) / EXCLUSIVE Premium (PSO) / AMG Line Premium Plus (PSQ) / EXCLUSIVE Premium Plus (PSR)	unbegrenzt	●	●	●	●	●	●	●	●	●	●	●	●	●
			S	S	S	S	S	S	S	S	S	S	S	S	S

Mehr Informationen zu Mercedes me Produkten finden Sie auf unserer Webseite:

[Mercedes me Store](#)

¹ Um die Dienste nutzen zu können, müssen Sie sich auf dem Mercedes me Portal registrieren und auch die Nutzungsbedingungen für die Mercedes me connect Dienste akzeptieren. Außerdem muss das jeweilige Fahrzeug mit dem Nutzerkonto gekoppelt sein.

Nach Ablauf der Erstlaufzeit können die Dienste kostenpflichtig verlängert werden. Die erstmalige Freischaltung der Dienste ist innerhalb von 1 Jahr nach Erstregistrierung oder Inbetriebnahme durch den Kunden möglich, je nachdem, was zuerst eintritt.

² Nach Ablauf der Laufzeit können Sie Ihr gewünschtes Produkt in unserem Mercedes me Store verlängern.

Optionen

CODE	DIGITALE EXTRAS ¹	Laufzeit ²	Benzin			Hybrid			Diesel			
			E 200	E 200 4MATIC	E 450 4MATIC	E 300 e	E 300 e 4MATIC	E 400 e 4MATIC	E 300 de	E 300 de 4MATIC	E 220 d	E 220 d 4MATIC
34U	Remote Services Premium Enthält: Hilfe bei Fahrzeugdiebstahl, Mercedes me Dienste (Programmierung Standheizung/-belüftung, Tür-Fernschließung und -entriegelung, Schiebedach/Fenster mit Fernschließung und -öffnung inklusive Lüftungsfunktion, Personalisierung, Fahrzeugstandort, Fahrzeugortung, Geografische Fahrzeugüberwachung, Parkservice-Überwachung, Auffindfunktion (Remote Vehicle Finder), Send2Car-Funktion.	3 Jahre	S	S	S	S	S	S	S	S	S	S
38U	Remote und Charging Services Plus Enthält: Remote Services Premium (34U, außer Hilfe bei Fahrzeugdiebstahl) Mercedes me Charge Tarif S: Laden Sie Ihren elektrifizierten Mercedes-Benz einfach und bequem in einem der größten Ladenetzwerke. Durch unsere komfortablen Authentifizierungsmethoden können Sie Ihre bevorzugte Ladestation flexibel zu aktuellen Konditionen nutzen. MercedesMe Charge Tarif M: 1 Jahr ohne Grundgebühr inkludiert, sonst 4,90 Euro pro Monat. Weitere Informationen und Details zu den Mercedes me Charge Tarifen finden Sie hier:	3 Jahre	-	-	-	S	S	S	S	S	-	-
		unbegrenzt	-	-	-	S	S	S	S	S	-	-
		1 Jahr	-	-	-	S	S	S	S	S	-	-
P82	GUARD 360° Fahrzeugschutz Plus Enthält: Einbruch- und Diebstahlwarnanlage, Abschleppschutz mit optischer und akustischer Warnung bei erkannter Lageveränderung, Akustischer Alarm, Innenraumabsicherung, GUARD 360° Label an den vorderen Seitenscheiben, Hilfe bei Fahrzeugdiebstahl, Kollisionserkennung (zusätzlich mit Kamerabildern i. V. mit 360°-Kamera) (enthalten in Park-Paket mit 360°-Kamera (P47) ³ / Park-Paket mit Remote-Parkfunktionen (PBH) ³))	unbegrenzt 3 Jahre	●	●	●	●	●	●	●	●	●	●

Mehr Informationen zu Mercedes me Produkten finden Sie auf unserer Webseite:

[Mercedes me Store](#)

¹ Um die Dienste nutzen zu können, müssen Sie sich auf dem Mercedes me Portal registrieren und auch die Nutzungsbedingungen für die Mercedes me connect Dienste akzeptieren. Außerdem muss das jeweilige Fahrzeug mit dem Nutzerkonto gekoppelt sein.

Nach Ablauf der Erstlaufzeit können die Dienste kostenpflichtig verlängert werden. Die erstmalige Freischaltung der Dienste ist innerhalb von 1 Jahr nach Erstregistrierung oder Inbetriebnahme durch den Kunden möglich, je nachdem, was zuerst eintritt.

² Nach Ablauf der Laufzeit können Sie Ihr gewünschtes Produkt in unserem Mercedes me Store verlängern.

³ Unsere Fahrerassistenz- und Sicherheitssysteme sind Hilfsmittel und entbinden Sie nicht von Ihrer Verantwortung als Fahrer. Beachten Sie die Hinweise in der Betriebsanleitung und die dort beschriebenen Systemgrenzen.

Die neue Mercedes-Benz E-Klasse

Services.



Technische Daten

	E 200	E 200 4MATIC	E 450 4MATIC	E 220 d	E 220 d 4MATIC	E 450 d 4MATIC
BAUMUSTERNUMMER	214050	214051	214061	214004	214005	214023
MOTOR						
Zylinderanordnung / -anzahl	R4	R4	R6	R4	R4	R6
Hubraum (cm ³)	1.999	1.999	2.999	1.993	1.993	2.989
Nennleistung (kW [PS] bei 1/min) ¹	150 (204)/ 5.800 - 5.800	150 (204)/ 5.800 - 5.800	280 (381)/ 5.800 - 6.100	145 (197)/ 3.600 - 3.600	145 (197)/ 3.600 - 3.600	270 (367)/ 4.000 - 4.000
Zus. elektr. Leistung (Boost) (kW (PS))	17 (23)	17 (23)	17 (23)	17 (23)	17 (23)	17 (23)
Nenndrehmoment (Nm bei 1/min) ¹	320/1.600 - 4.000	320/1.600 - 4.000	500/1.800 - 5.000	440/1.800 - 2.800	440/1.800 - 2.800	750/1.350 - 2.800
Zus. Drehmoment (Boost) (Nm)	205	205	205	205	205	205
Tankinhalt/davon Reserve (l)	66/7	66/7	66/7	66/7	66/7	66/7
GETRIEBE	9G-TRONIC	9G-TRONIC	9G-TRONIC	9G-TRONIC	9G-TRONIC	9G-TRONIC
LEISTUNG						
Höchstgeschwindigkeit (km/h)	240	236	250	238	234	250
Beschleunigung 0 - 100 km/h (s)	7,5	7,6	4,5	7,6	7,8	4,8
VERBRAUCH UND EMISSIONEN						
Kraftstoffverbrauch gesamt (kombiniert) (l/100km) ²	7,3 - 6,4	7,8 - 6,8	8,4 - 7,6	5,5 - 4,8	5,7 - 4,9	6,6 - 5,9
CO ₂ Emissionen gesamt (kombiniert) (g/km) ²	166,0 - 144,0	176,0 - 155,0	190,0 - 171,0	143,0 - 125,0	149,0 - 130,0	174,0 - 155,0
EMISSIONSKLASSE	Euro 6d-ISC-FCM	Euro 6d-ISC-FCM	Euro 6d-ISC-FCM	Euro 6d-ISC-FCM	Euro 6d-ISC-FCM	Euro 6d-ISC-FCM
MASSE UND GEWICHTE						
Leergewicht/Zuladung ³ (kg)	1.825/625	1.890/625	1.970/615	1.915/615	1.975/605	2.065/610
Maximale Dachlast (kg)	100	100	100	100	100	100
Zul. Anhängelast ungebremst/gebremst ³ [12%]/gebremst ³ [8%] (kg)	750/2.100/-	750/2.100/-	750/2.100/-	750/2.100/-	750/2.100/-	750/2.100/-

¹ Angaben zur Nennleistung und zum Nenndrehmoment nach Verordnung (EG) Nr. 595/2009 in der gegenwärtig geltenden Fassung.

² Die angegebenen Werte sind die ermittelten „WLTP-CO₂-Werte“ i.S.v. Art. 2 Nr. 3 Durchführungsverordnung (EU) 2017/1153. Die Kraftstoffverbrauchswerte wurden auf Basis dieser Werte errechnet. Stromverbrauch [und Reichweite] wurde[n] auf Grundlage der VO 2017/1151/EU ermittelt.

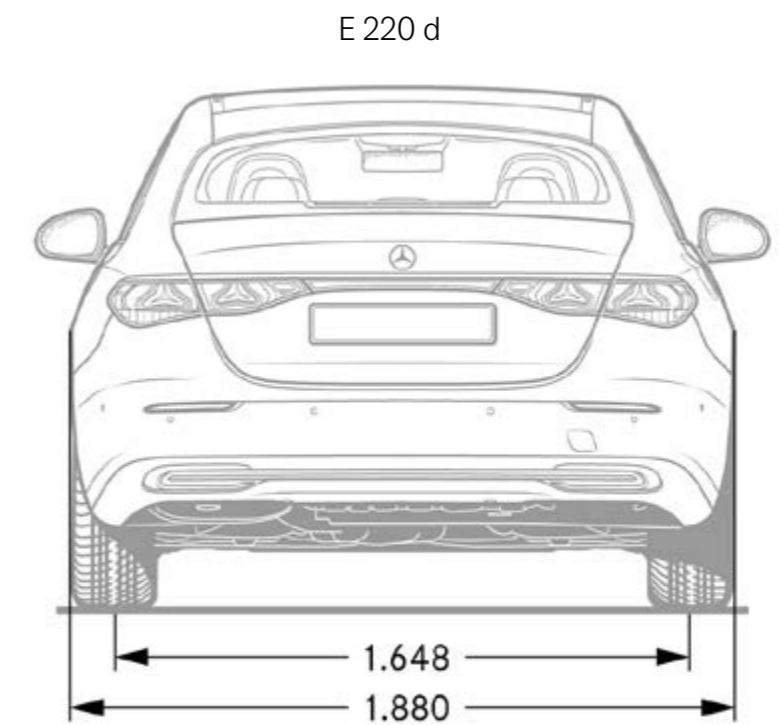
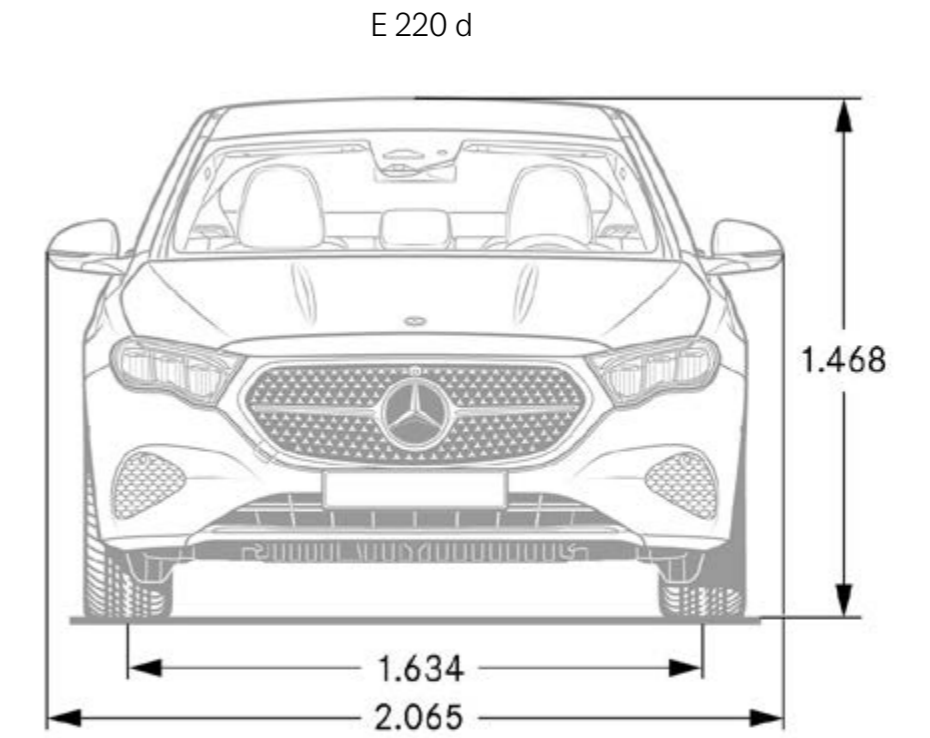
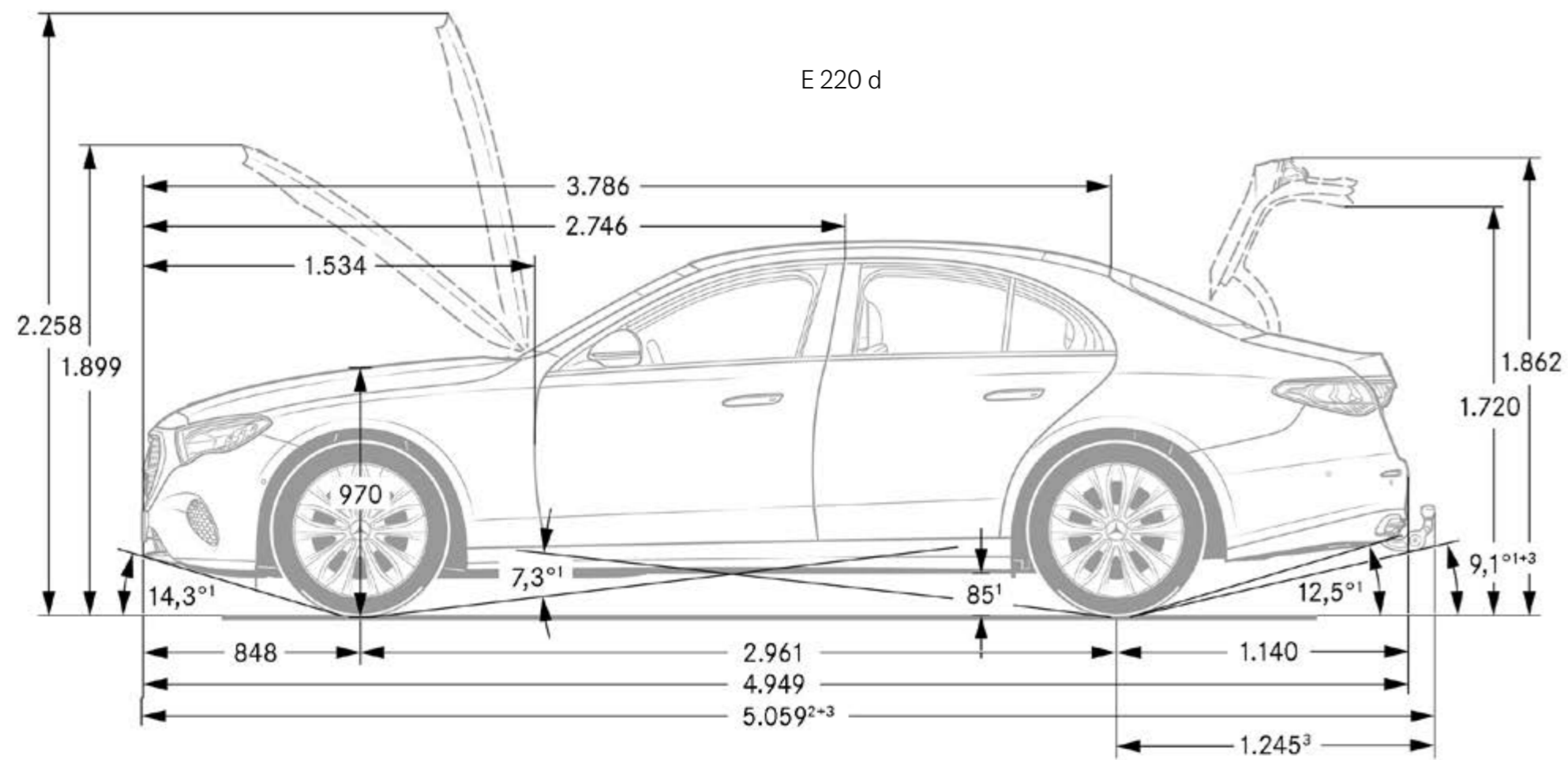
³ Masse des Kraftfahrzeugs in fahrbereitem Zustand mit dem zu mindestens 90 % seines Fassungsvermögens gefüllten Kraftstofftank, zuzüglich der Masse des Fahrers (per Gesetz pauschal mit 75 kg veranschlagt), des Kraftstoffs und der Flüssigkeiten, ausgestattet mit der Standardausrüstung gemäß den Herstellerangaben sowie, sofern vorhanden, der Masse des Aufbaus, des Führerhauses, der Anhängervorrichtung und des Ersatzrads/der Ersatzräder sowie des Werkzeugs. Sonderausstattungen, Zusatzausrüstungen und Zubehör können einen Einfluss auf Gewicht, verbleibende Nutzlast, Rollwiderstand, Aerodynamik usw. haben und damit auch die Verbrauchs- und CO₂-Werte beeinflussen.

Technische Daten - Plug-in-Hybride

	E 300 e	E 300 e 4MATIC	E 400 e 4MATIC	E 300 de	E 300 de 4MATIC
BAUMUSTERNUMMER	214054	214056	214055	214008	214009
MOTOR					
Zylinderanordnung / -anzahl	R4	R4	R4	R4	R4
Hubraum (cm ³)	1.999	1.999	1.999	1.993	1.993
Max. Nennleistung Systemleistung kW (PS)	230 (313)	230 (313)	280 (381)	230 (313)	230 (313)
Max. Drehmoment bei Nennleistung Systemleistung (Nm)	550	550	650	700	700
Nennleistung (kW [PS] bei 1/min) ¹	150 (204)/ 6.100 - 6.100	150 (204)/ 6.100 - 6.100	185 (252)/ 5.800 - 5.800	145 (197)/ 3.600 - 3.600	145 (197)/ 3.600 - 3.600
Nenndrehmoment (Nm bei 1/min) ¹	320/2.000 - 4.000	320/2.000 - 4.000	400/4.000 - 3.200	440/1.800 - 2.800	440/1.800 - 2.800
Tankinhalt/davon Reserve (l)	50/7	50/7	50/7	50/7	50/7
ELEKTRISCHE ANLAGE					
Nennleistung (Spitzenleistung) (Elektro) (kW (PS))	95 (129)	95 (129)	95 (129)	95 (129)	95 (129)
Nenndrehmoment E-Motor (Nm bei 1/min)	440	440	440	440	440
AC Ladezeit 0%-100% SOC (netto) Mode 3 (h) ²	2	2	2	2	2
DC Ladezeit 10%-80% SOC (netto) (min) ²	55	55	55	20	20
HV-Batterie - Energieinhalt installiert (kWh)	25,4	25,4	25,4	25,4	25,4
GETRIEBE	9G-TRONIC	9G-TRONIC	9G-TRONIC	9G-TRONIC	9G-TRONIC
LEISTUNG					
Höchstgeschwindigkeit (km/h)	236	234	250	235	233
Beschleunigung 0 - 100 km/h (s)	6,4	6,5	5,3	6,4	6,6
VERBRAUCH UND EMISSIONEN					
Kraftstoffverbrauch (gewichtet, kombiniert) (l/100km) ³	0,8 - 0,5	0,9 - 0,6	0,9 - 0,6	0,6 - 0,5	0,8 - 0,5
CO ₂ Emissionen gewichtet, kombiniert (g/km) ³	18,0 - 12,0	20,0 - 14,0	20,0 - 14,0	16,0 - 12,0	20,0 - 14,0
Stromverbrauch (gewichtet, kombiniert) (kWh/100km) ³	20,7 - 18,4	21,5 - 19,2	21,5 - 19,2	22,4 - 19,8	24,1 - 21,5
Äquivalente Rein elektrische Reichweite (städtisch) (km) ³	97,0 - 115,0	95,0 - 109,0	95,0 - 109,0	96,0 - 109,0	88,0 - 107,0
Rein elektrische Reichweite (städtisch) (km) ³	91,0 - 106,0	87,0 - 102,0	87,0 - 102,0	92,0 - 106,0	87,0 - 102,0
EMISSIONSKLASSE	Euro 6d-ISC-FCM	Euro 6d-ISC-FCM	Euro 6d-ISC-FCM	Euro 6d-ISC-FCM	Euro 6d-ISC-FCM
MASSE UND GEWICHTE					
Leergewicht/Zuladung ⁴ (kg)	2.210/595	2.265/595	2.265/595	2.255/555	2.255/555
Maximale Dachlast (kg)	100	100	100	100	100
Zul. Anhängelast ungebremst/gebremst ⁴ [12%]/gebremst ⁴ [8%] (kg)	750/2.100/-	750/2.100/-	750/2.100/-	750/2.100/-	750/2.100/-

¹ Angaben zur Nennleistung und zum Nenndrehmoment nach Verordnung (EG) Nr. 595/2009 in der gegenwärtig geltenden Fassung. ² Der zertifizierte elektrische Verbrauch wird in der Regel mit maximaler AC Ladeleistung durch ein Mode 3 Kabel bestimmt. Daher wird empfohlen, Fahrzeuge mit einer HV-Batterie bevorzugt an einer Wallbox oder einer AC-Ladestation mit einem Mode 3 Kabel zu laden, um kürzere Ladezeiten und einen besseren Ladewirkungsgrad zu erreichen. ³ Die angegebenen Werte sind die ermittelten „WLTP-CO₂-Werte“ i.S.v. Art. 2 Nr. 3 Durchführungsverordnung (EU) 2017/1153. Die Kraftstoffverbrauchswerte wurden auf Basis dieser Werte errechnet. Stromverbrauch [und Reichweite] wurde[n] auf Grundlage der VO 2017/1151/EU ermittelt. ⁴ Masse des Kraftfahrzeugs in fahrbereitem Zustand mit dem zu mindestens 90 % seines Fassungsvermögens gefüllten Kraftstofftank, zuzüglich der Masse des Fahrers (per Gesetz pauschal mit 75 kg veranschlagt), des Kraftstoffs und der Flüssigkeiten, ausgestattet mit der Standardausrüstung gemäß den Herstellerangaben sowie, sofern vorhanden, der Masse des Aufbaus, des Führerhauses, der Anhängervorrichtung und des Ersatzrads/der Ersatzräder sowie des Werkzeugs. Sonderausstattungen, Zusatzausrüstungen und Zubehör können einen Einfluss auf Gewicht, verbleibende Nutzlast, Rollwiderstand, Aerodynamik usw. haben und damit auch die Verbrauchs- und CO₂-Werte beeinflussen.

Abmessungen



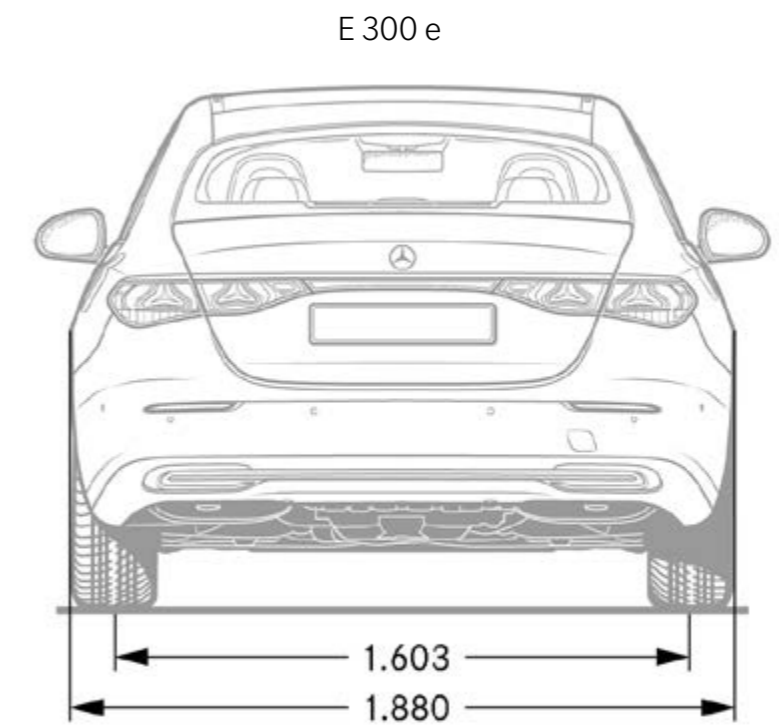
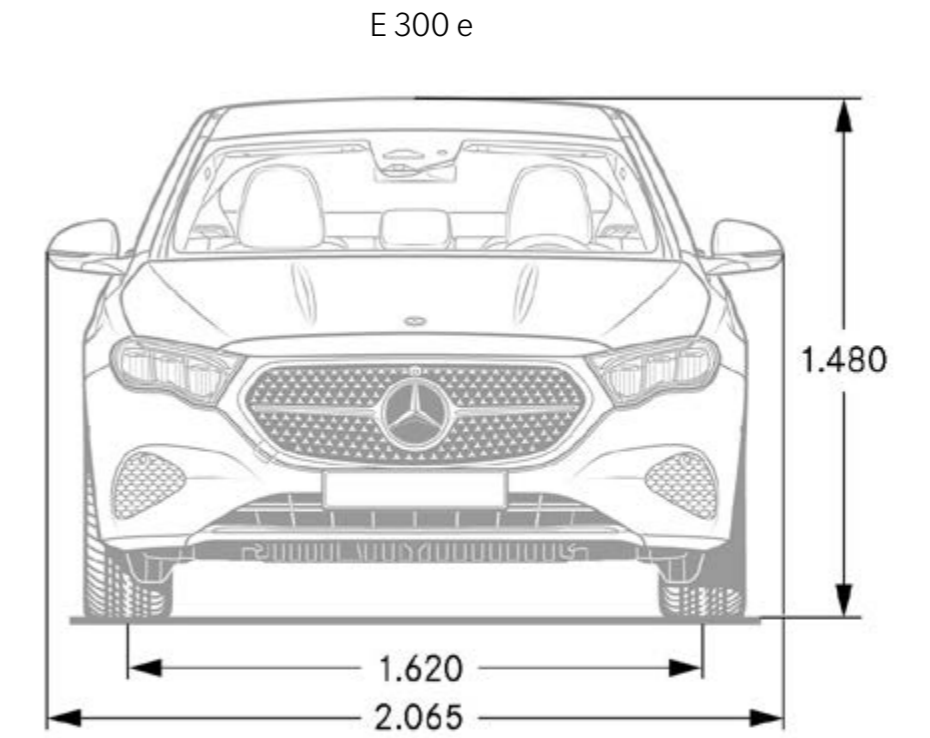
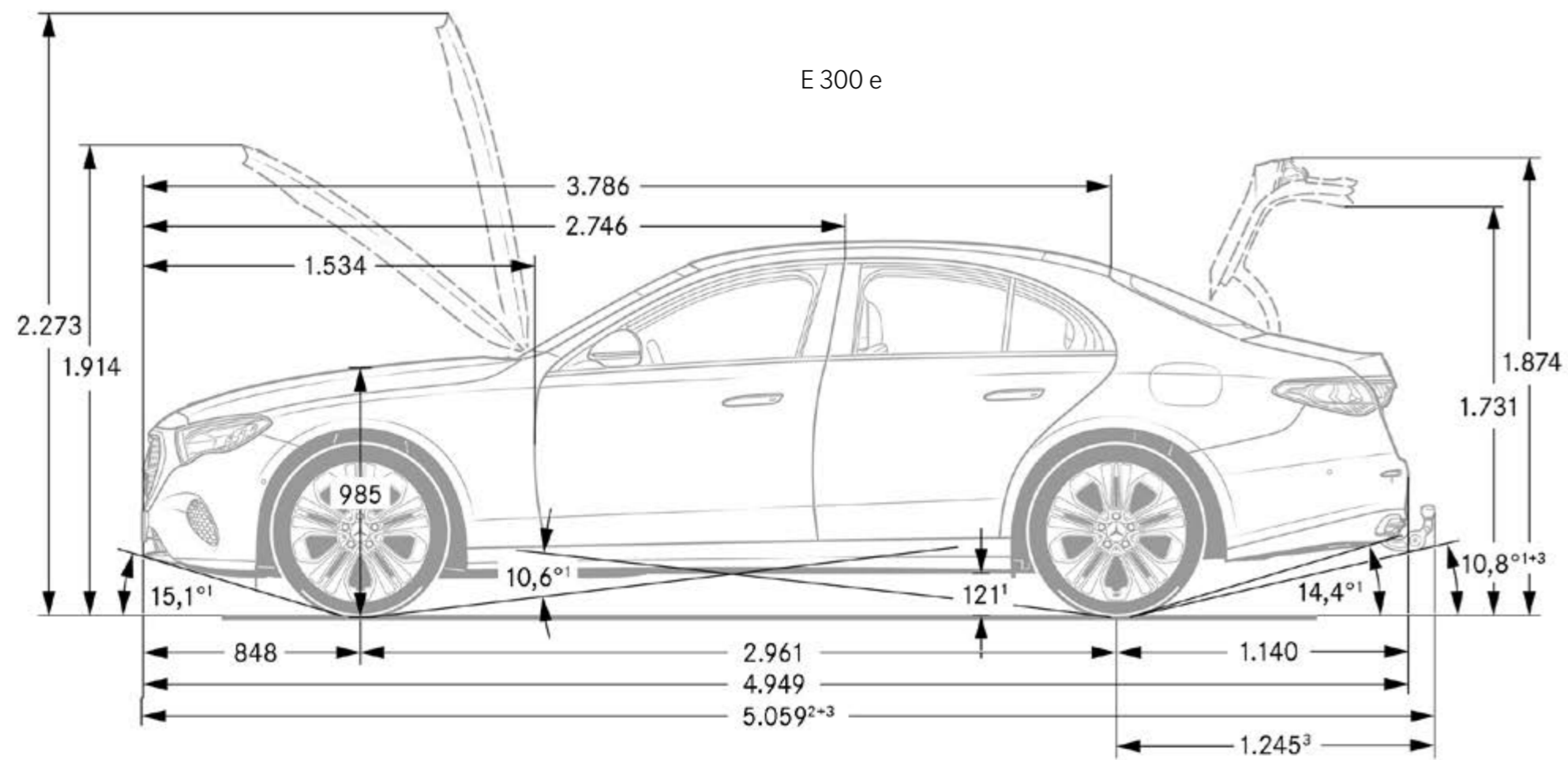
¹ Bei zulässigem Gesamtgewicht

² Inkl. Kennzeichen-Adapter (5 mm)

³ Mit Anhängerkupplung (Sonderausstattung)

Maße unbelastet

Abmessungen



¹ Bei zulässigem Gesamtgewicht

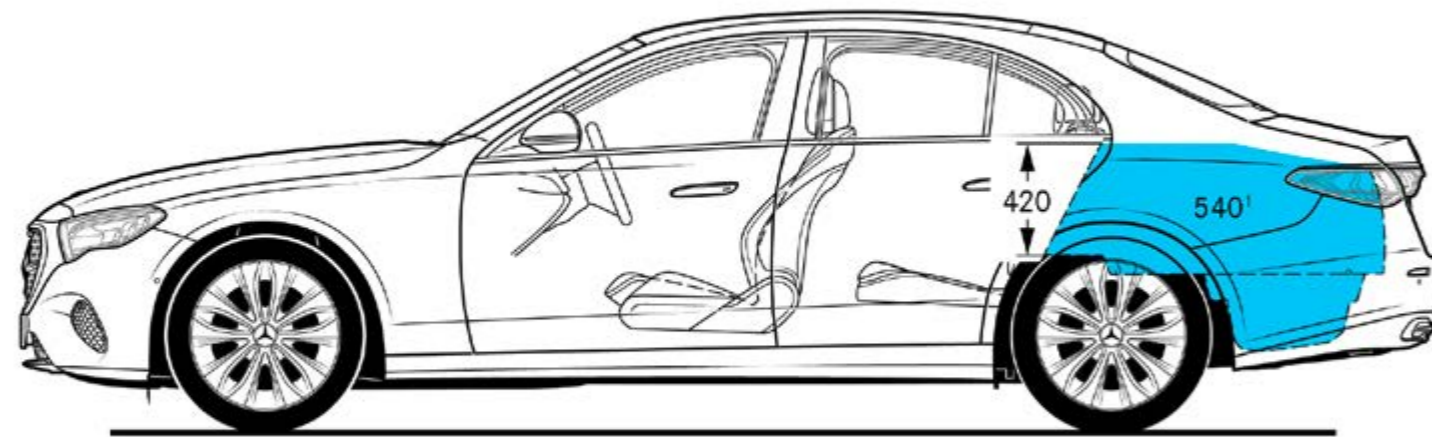
² Inkl. Kennzeichen-Adapter (5 mm)

³ Mit Anhängerkupplung (Sonderausstattung)

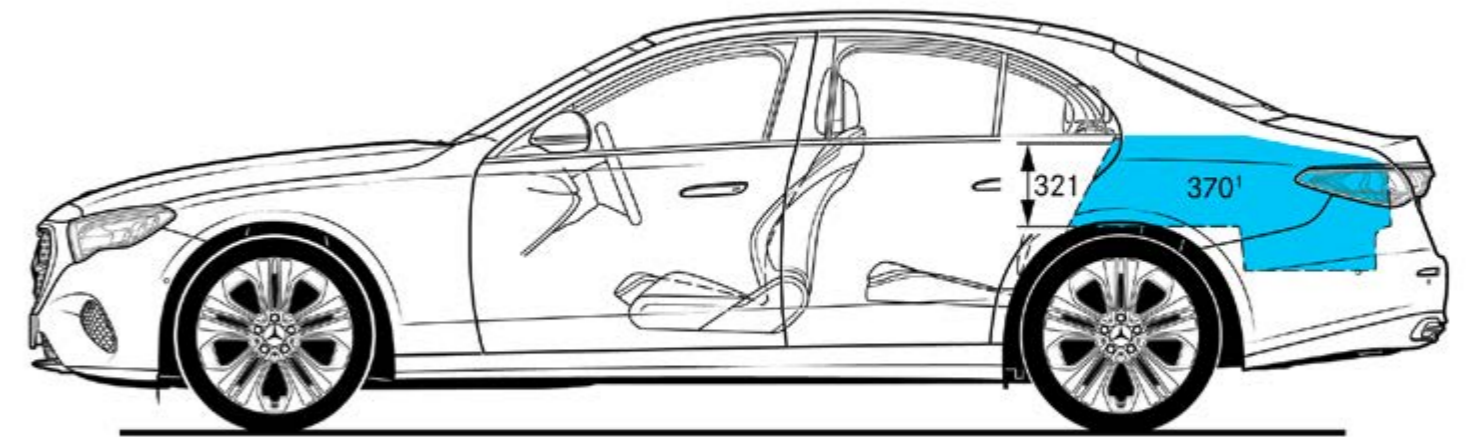
Maße unbelastet

Abmessungen & Kofferraumvolumen

E 220 d



E 300 e



¹ Volumen in Litern

Gepäckraumvolumen in Anlehnung an Richtlinie ISO 3832:2002-06

Gepäckraumvolumen kann je nach Sonderausstattung abweichen

Service

Mercedes-Benz KomplettService-Paket

Ihr Mercedes-Benz Service sorgt dafür, dass vom ersten Kilometer an die Sicherheit, Zuverlässigkeit und der Wert Ihres Mercedes bestmöglich bewahrt werden. So genießen Sie mit unserem KomplettService-Paket vielfältige Leistungen - und sind damit jederzeit einfach entspannt unterwegs.

Das KomplettService-Paket umfasst bis zu fünf Jahre lang sämtliche Service-Arbeiten.¹ z.B. für 36 Monate und 45.000 km nur:

¹ Gemäß den jeweiligen Bedingungen des KomplettService-Pakets.

Mercedes-Benz Garantie-Paket

Verlängern Sie ganz einfach Ihren Schutz vor unvorhersehbaren Reparaturkosten. Das Mercedes-Benz Garantie-Paket gibt Ihnen im Anschluss an die Neufahrzeug-Garantie finanzielle Sicherheit. Sie können es günstig bereits beim Neufahrzeugkauf oder während der Neufahrzeug-Garantie abschließen und anschließend optional jährlich bis ins 12. Laufjahr Ihres Fahrzeugs immer wieder verlängern.

Sie sichern sich damit umfangreiche Garantie- und Reparaturleistungen² von Ihrem Mercedes-Benz Service.

² Gemäß den jeweiligen Bedingungen des Garantie-Pakets.

³ Unverbindlich empfohlene Verkaufspreise.

Garantie-Paket: 12 Monate im Anschluss an die Neufahrzeug-Garantie

Garantie-Paket: 24 Monate im Anschluss an die Neufahrzeug-Garantie

Garantie-Paket: 36 Monate im Anschluss an die Neufahrzeug-Garantie

Preis/Monat inkl. MwSt.	Benzin			Hybrid				Diesel			
	E 200	E 200 4MATIC	E 450 4MATIC	E 300 e	E 300 e 4MATIC	E 400 e 4MATIC	E 300 de	E 300 de 4MATIC	E 220 d	E 220 d 4MATIC	E 450 d 4MATIC
80,00	●	—	—	—	—	—	—	—	●	—	—
87,00	—	●	—	—	—	—	—	—	—	●	—
93,00	—	—	—	●	—	—	●	—	—	—	—
97,00	—	—	—	—	—	—	—	—	—	—	—
99,00	—	—	●	—	●	—	—	●	—	—	●
105,00	—	—	—	—	—	●	—	—	—	—	—
Kaufpreis³ inkl. gesetzl. Steuer											
335,00	●	●	●	●	●	●	●	●	●	●	●
809,00	●	●	●	●	●	●	●	●	●	●	●
1.295,00	●	●	●	●	●	●	●	●	●	●	●



First date – ein unvergesslicher Tag!

Fahrzeugabholung in den Mercedes-Benz Kundencentern

Besuchen Sie die Erfinder des Automobils und erleben Ihre ganz persönlichen Sternstunden bei einer Fahrzeugabholung in einem unserer Mercedes-Benz Kundencenter in Bremen, Rastatt und Sindelfingen.

Individuell & Exklusiv.

Vor der ersten Fahrt sind unsere Expertinnen und Experten bei Ihrer individuellen Fahrzeugeinweisung gerne für Sie da.

Faszinierend & Einzigartig.

Erfahren Sie mehr über die moderne Automobilfertigung in einem Mercedes-Benz Werk. Sie sind am Tag der Fahrzeugabholung zu einer kostenlosen Entdeckungstour eingeladen!

Herzlich & Persönlich.

Genießen Sie in unserer exklusiven Mercedes-Benz Lounge Getränke und ausgewählte Snacks. Passend zu Ihrem neuen Mercedes finden Sie im Mercedes-Benz Shop hochwertige Produkte und persönliche Beratung.

Unvergesslich & Abenteuerlich.

Erfahren Sie Offroad-Feeling bei einer Fahrt auf einem unserer Fahrerlebnis-Parcours in Bremen und Rastatt: Steigungen, Tunnelfahrten und Brücken sorgen für absoluten Nervenkitzel!



Fragen Sie Ihren Mercedes-Benz Partner zu näheren Details.
Oder informieren Sie sich gerne online unter www.mbkundencenter.com
oder telefonisch +49 (0) 30 2694 1010.

Die Abholung Ihrer neuen E-Klasse ist im Mercedes-Benz Kundencenter Sindelfingen (Kundencenter am Produktionsstandort) für Sie kostenlos. Im Kundencenter Bremen ist die Abholung gegen einen Aufpreis von 500,00 Euro möglich. Im Kundencenter Rastatt gegen einen Aufpreis von 500,00 Euro.



Finanzdienstleistungen und Versicherungen

Leasing- und Finanzierungsprodukte von Mercedes-Benz

Profitieren Sie von der Mercedes-Benz Qualität, Zuverlässigkeit und Sicherheit auch in Ihren finanziellen Angelegenheiten. Mit unseren Leasing- und Finanzierungsprodukten haben Sie flexible Möglichkeiten, sich Ihren Wunsch eines neuen Mercedes zu erfüllen. Und unsere Versicherungen bieten zuverlässigen Schutz für Ihr Auto und Ihr Budget. Erfahren Sie mehr unter www.mercedes-benz.de/leasing

Mobilität aus einer Hand

Wählen Sie die individuelle Kombination, die zu Ihrem Leben passt. Mit Leasing und Service-Leasing bietet Ihnen Mercedes-Benz zwei attraktive Produkte, wenn Sie sich Ihre Flexibilität bewahren und regelmäßig auf ein neues Modell umsteigen wollen. Bei der Plus3-Finanzierung entscheiden Sie am Vertragsende, ob Sie Ihr Fahrzeug behalten, verkaufen oder zum vertraglich garantierten Restwert¹ zurückgeben möchten. Und für Ihren flexiblen Mobilitätsbedarf ermöglicht Ihnen Mercedes-Benz Rent den Mercedes Ihrer Wahl zur Miete.

¹ Diese Option beruht auf einer Zusatzvereinbarung zwischen Ihnen und Ihrem Händler.

Mercedes-Benz Autoversicherung / InScore - die Telematik Autoversicherung

Ein Mercedes sollte auch wie ein Mercedes versichert sein. Die Mercedes-Benz Autoversicherung² oder InScore² inkl. zusätzlichem Versicherungsschutz für Elektro- und Hybridfahrzeuge sichern Ihren Wagen nicht nur umfassend ab. Im Schadenfall wird Ihr Mercedes außerdem stets nach Herstellervorgaben in einer Mercedes-Benz Werkstatt repariert.

² Versicherer: HDI Versicherung AG, vermittelt durch die Mercedes-Benz Bank AG. Es gelten die allgemeinen Versicherungsbedingungen.

Kaufpreisschutz

Erweitern Sie die Leistungen Ihrer Vollkaskoversicherung. Der Kaufpreisschutz³ schließt bei Totalschaden, Diebstahl oder Zerstörung bis zu 48 Monate lang die Lücke zwischen Kaufpreis und Wiederbeschaffungswert. So steht Ihnen für den Kauf eines neuen Fahrzeugs der ursprüngliche Kaufpreis erneut zur Verfügung.

³ Versicherer: Zurich Insurance plc NDL für Deutschland, vermittelt durch die Mercedes-Benz Bank AG. Es gelten die allgemeinen Versicherungsbedingungen.

Erleben Sie mehr
und lassen Sie Ihre Träume wahr werden.





Mercedes-Benz ist einer der Gründungspartner der Stiftung „Laureus Sport for Good Foundation“.

Seit der Stiftungsgründung im Jahr 2000 unterstützt und fördert Mercedes-Benz die Ziele und Werte dieses weltweiten, gemeinnützigen Programms: mit sozialen Sportprojekten das Leben von benachteiligten oder kranken Kindern und Jugendlichen zu verbessern. Laureus wurde zu einem grundlegenden Bestandteil der gesellschaftlichen Verantwortung von Mercedes-Benz. Jeder neue Mercedes ist daher ein Botschafter dieser Werte. Mit dem Kauf eines Mercedes unterstützen Sie die Stiftung „Laureus Sport for Good Foundation“.

Speicherung technischer Daten im Fahrzeug: Elektronische Fahrzeugkomponenten (z.B. Airbag-Steuergerät, Motorsteuergerät, etc.) enthalten Datenspeicher für technische Fahrzeugdaten, wie z. B. Meldungen im Falle von Funktionsstörungen, Geschwindigkeit des Fahrzeuges, Bremsstärke oder Funktionsweise von Rückhalte- und Fahrerassistenz-Systemen im Falle eines Unfallereignisses (Audio- und Videodaten werden nicht gespeichert). Die Daten werden flüchtig, punktuell als Momentaufnahme z. B. im Falle einer Störungsmeldung, über einen sehr kurzen Aufzeichnungszeitraum (maximal wenige Sekunden) z. B. im Falle eines Unfalls oder in zusammengefasster Form z.B. zur Bewertung der Bauteilbeanspruchung gespeichert. Die gespeicherten Daten können über Schnittstellen im Fahrzeug ausgelesen, von geschulten Technikern zur Diagnose und Behebung etwaiger Funktionsstörungen oder vom Hersteller zur Analyse und zur weiteren Verbesserung von Fahrzeugfunktionen verarbeitet und genutzt werden. Auf Wunsch des Kunden können Daten auch als Basis für weitere optionale Dienstleistungen dienen. Eine Übertragung der Daten aus dem Fahrzeug heraus an den Hersteller bzw. Dritte erfolgt grundsätzlich nur aufgrund gesetzlicher Erlaubnis (z.B. Fahrzeugnotruf e-Call), oder aufgrund vertraglichen Einverständnisses mit dem Kunden unter Berücksichtigung des Datenschutzes. Weitere Informationen zu gespeicherten Daten im Fahrzeug befinden sich in der Betriebsanleitung des Fahrzeugs. Diese finden Sie gedruckt und interaktiv im Fahrzeug oder online unter www.mercedes-benz.de/betriebsanleitung.

Nach Redaktionsschluss können sich am Produkt Änderungen ergeben haben.

Mercedes-Benz AG, Mercedes-Benz Cars Vertrieb Deutschland, Mühlenstraße 30, 10243 Berlin, MBD/VPM (aktualisiert: 27. November 2023)

www.mercedes-benz.de